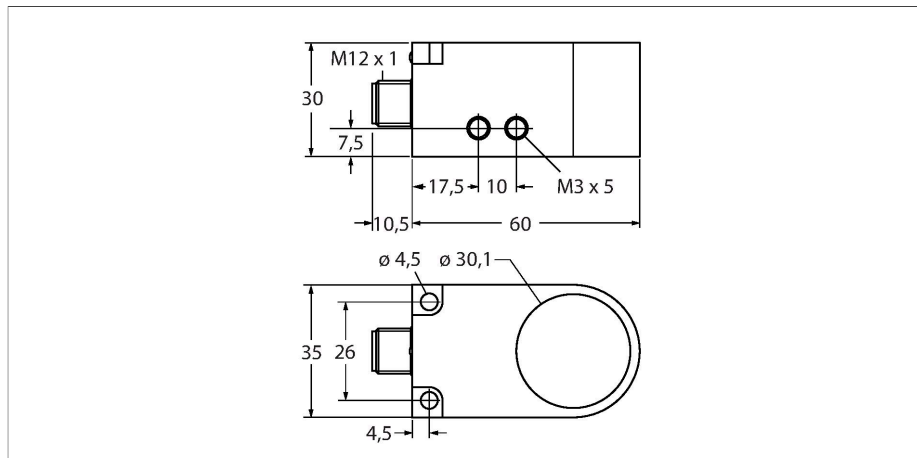


BI30R-W30-DAP6X-H1141

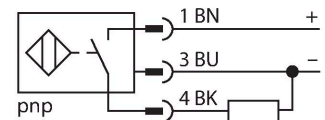
Induktiver Sensor – Ringsensor



Merkmale

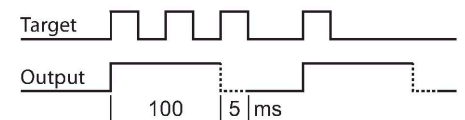
- quaderförmig, 30 mm Höhe
- Kunststoff, PA12-GF30
- Impulsdauer 100 ms
- Empfindlichkeitseinstellung mittels Poti
- DC 3-Draht, 10...30 VDC
- dynamisches Ausgangsverhalten
- Schließer, PNP-Ausgang
- Steckverbinder, M12 x 1

Anschlussbild



Funktionsprinzip

Induktive Sensoren erfassen berührungslos und verschleißfrei metallische Objekte. Dazu benutzen sie ein hochfrequentes elektromagnetisches Wechselfeld, das mit dem Erfassungsobjekt in Wechselwirkung tritt. Bei induktiven Ringsensoren wird dieses Feld von einem LC-Resonanzkreis erzeugt. Das Erfassungsobjekt wirkt als Spulenkern.



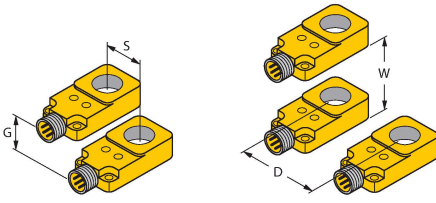
Technische Daten

Typ	BI30R-W30-DAP6X-H1141
Ident-No.	14045
Allgemeine Daten	
Ringinnendurchmesser D	30.1 mm
Stahlkugeldurchmesser (DIN 5401)	≥ 3 mm
Durchfluggeschwindigkeit	0.1...50 m/s
Impulspause	≥ 5 ms
Impulsdauer	100 ms ±20 %
Elektrische Daten	
Betriebsspannung U_B	10...30 VDC
Restwelligkeit U_{ss}	≤ 10 % U_{Bmax}
DC Bemessungsbetriebsstrom I_B	≤ 200 mA
Leerlaufstrom	≤ 10 mA
Reststrom	≤ 0.1 mA
Isolationsprüfspannung	0.5 kV
Kurzschlusschutz	ja/taktend
Spannungsfall bei I_B	≤ 2.5 V
Drahtbruchsicherheit/Verpolungsschutz	ja/vollständig
Ausgangsfunktion	Dreidraht, Schließer, PNP
Schaltfrequenz	0.008 kHz
Mechanische Daten	
Bauform	Ringsensor, W30
Abmessungen	60 x 35 x 30 mm
Gehäusewerkstoff	Kunststoff, PA12-GF30
Elektrischer Anschluss	Steckverbinder, M12 x 1
Spulenkörper	Kunststoff, POM

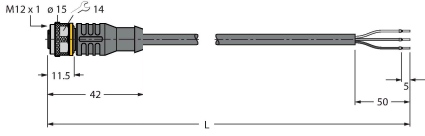
Technische Daten

Umgebungsbedingungen	
Umgebungstemperatur	-25...+70 °C
Vibrationsfestigkeit	55 Hz (1 mm)
Schockfestigkeit	30 g (11 ms)
Schutzart	IP67
MTTF	2283 Jahre nach SN 29500 (Ed. 99) 40 °C
Schaltzustandsanzeige	LED, gelb

Montageanleitung

Einbauhinweise / Beschreibung		
	Abstand D	120 mm
	Abstand W	120 mm
	Abstand S	30 mm
	Abstand G	120 mm

Anschlusszubehör

Maßbild	Typ	Ident-No.	
	RKC4T-2/TEL	6625010	Anschlussleitung, M12-Kupplung, gerade, 3-polig, Leitungslänge: 2 m, Mantelmaterial: PVC, schwarz; cULus-Zulassung