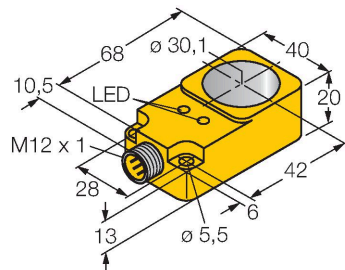


# BI30R-Q20-AP6X2-H1741

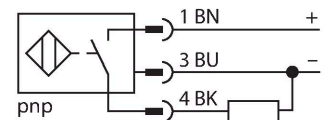
## Induktiver Sensor – Ringsensor



### Merkmale

- quaderförmig, 20 mm Höhe
- Kunststoff, PBT-GF30-V0
- statisches Ausgangsverhalten
- Impulslänge Ausgang min. 100 ms
- DC 3-Draht, 10...30 VDC
- Schließer, PNP-Ausgang
- Steckverbinder, M12 x 1

### Anschlussbild



### Funktionsprinzip

Induktive Sensoren erfassen berührungslos und verschleißfrei metallische Objekte. Dazu benutzen sie ein hochfrequentes elektromagnetisches Wechselfeld, das mit dem Erfassungsobjekt in Wechselwirkung tritt. Bei induktiven Ringsensoren wird dieses Feld von einem LC-Resonanzkreis erzeugt. Das Erfassungsobjekt wirkt als Spulenkern.

### Technische Daten

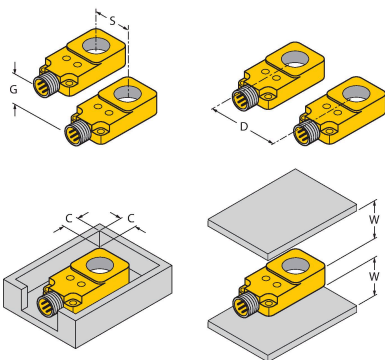
Typ	BI30R-Q20-AP6X2-H1741
Ident-No.	1407503
Bemerkung zum Produkt	Kabelabgang nach oben bei Winkelstecker.
<b>Allgemeine Daten</b>	
Ringinnendurchmesser D	30.1 mm
Stahlkugeldurchmesser (DIN 5401)	≥ 6 mm
Durchfluggeschwindigkeit	40 m/s
Impulspause	≥ 5 ms
Impulsdauer am Ausgang	≥ 100 ms ± 20 %
<b>Elektrische Daten</b>	
Betriebsspannung	10...30 VDC
Restwelligkeit	≤ 10 % U <sub>ss</sub>
DC Bemessungsbetriebsstrom	≤ 200 mA
Leerlaufstrom	15 mA
Reststrom	≤ 0.1 mA
Isolationsprüfspannung	≤ 0.5 kV
Kurzschlusschutz	ja / taktend
Spannungsfall bei I <sub>o</sub>	≤ 1.8 V
Drahtbruchsicherheit / Verpolungsschutz	ja / vollständig
Ausgangsfunktion	Dreidraht, Schließer, PNP
Schaltfrequenz	0.008 kHz
<b>Mechanische Daten</b>	
Bauform	Ringsensor, Q20
Abmessungen	68 x 40 x 20 mm
Gehäusewerkstoff	Kunststoff, PBT-GF30-V0
Elektrischer Anschluss	Steckverbinder, M12 x 1

## Technische Daten

Spulenkörper	Kunststoff, POM
<b>Umgebungsbedingungen</b>	
Umgebungstemperatur	-25...+70 °C
Vibrationsfestigkeit	55 Hz (1 mm)
Schockfestigkeit	30 g (11 ms)
Schutzart	IP65
MTTF	2283 Jahre nach SN 29500 (Ed. 99) 40 °C
Betriebsspannungsanzeige	LED, grün
Schaltzustandsanzeige	LED, gelb

## Montageanleitung

### Einbauhinweise / Beschreibung



Abstand D	55 mm
-----------	-------

Abstand W	40 mm
-----------	-------

Abstand S	20 mm
-----------	-------

Abstand G	40 mm
-----------	-------

Abstand C	0 mm
-----------	------