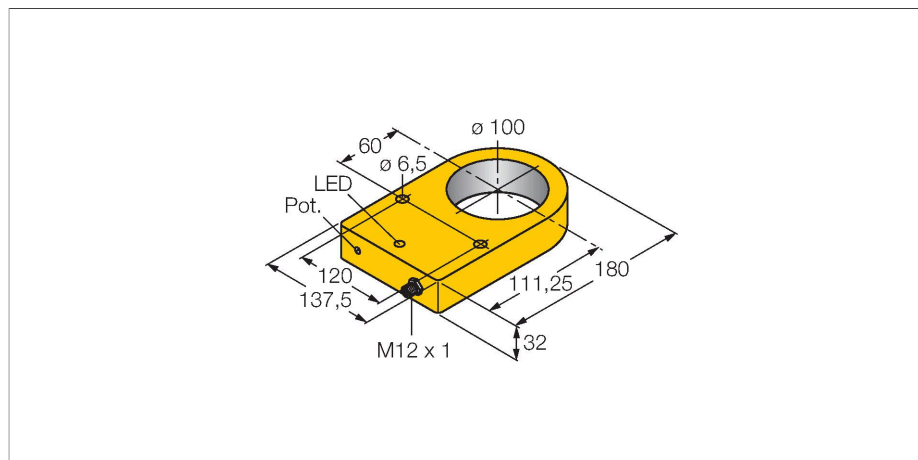


NI100R-S32XL-VP44X-H1141

Induktiver Sensor – Ringsensor



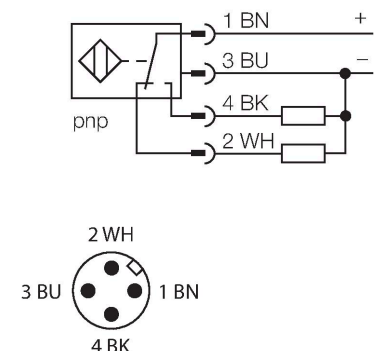
Merkmale

- quaderförmig, 32 mm Höhe
- Kunststoff, POM
- eingebauter Verstärker
- statisches Ausgangsverhalten
- Empfindlichkeit über Potentiometer einstellbar
- Impulslänge Ausgang min. 100 ms
- kurzschlussfest und verpolungssicher
- hoher Temperaturbereich
- hohe Auflösung
- hohe Schaltgenauigkeit
- hohe Reproduzierbarkeit
- DC 4-Draht, 10...55 VDC
- Wechsler, PNP-Ausgang
- Steckverbinder, M12 x 1

Technische Daten

Typ	NI100R-S32XL-VP44X-H1141
Ident-No.	1510301
Allgemeine Daten	
Ringinnendurchmesser D	100 mm
Stahlkugeldurchmesser (DIN 5401)	≥ 10 mm
Stahldrahtdurchmesser (St37)	≥ 4 mm
Wiederholgenauigkeit	≤ 2 % v. E.
Impulspause	≥ 5 ms
Impulsdauer am Ausgang	≥ 100 ms ± 20 %
Hysterese	3...15 %
Elektrische Daten	
Betriebsspannung U_e	10...55 VDC
Restwelligkeit U_{ss}	≤ 10 % U_{Bmax}
DC Bemessungsbetriebsstrom I_e	≤ 200 mA
Leerlaufstrom	≤ 20 mA
Reststrom	≤ 0.1 mA
Isolationsprüfspannung	0.5 kV
Kurzschlusschutz	ja/taktend
Spannungsfall bei I_e	≤ 1.8 V
Drahtbruchsicherheit/Verpolungsschutz	ja/vollständig
Ausgangsfunktion	Vierdraht, Wechsler, PNP
Schaltfrequenz	0.008 kHz
Mechanische Daten	
Bauform	Ringsensor, S32XL
Abmessungen	180 x 137.5 x 32 mm
Gehäusewerkstoff	Kunststoff, POM
Elektrischer Anschluss	Steckverbinder, M12 x 1

Anschlussbild



Funktionsprinzip

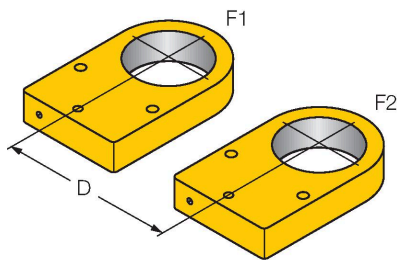
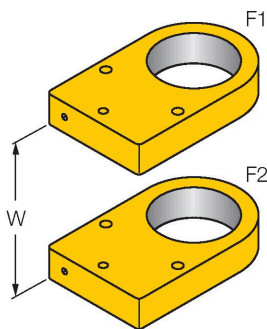
Induktive Sensoren erfassen berührungslos und verschleißfrei metallische Objekte. Dazu benutzen sie ein hochfrequentes elektromagnetisches Wechselfeld, das mit dem Erfassungsobjekt in Wechselwirkung tritt. Bei induktiven Ringsensoren wird dieses Feld von einem LC-Resonanzkreis erzeugt. Das Erfassungsobjekt wirkt als Spulenkern.

Technische Daten

Spulenkörper	Kunststoff, POM
Umgebungsbedingungen	
Umgebungstemperatur	-25...+70 °C
Vibrationsfestigkeit	55 Hz (1 mm)
Schockfestigkeit	30 g (11 ms)
Schutzart	IP67
MTTF	2283 Jahre nach SN 29500 (Ed. 99) 40 °C
Schaltzustandsanzeige	LED, gelb

Montageanleitung

Einbauhinweise / Beschreibung



Abstand D 290 mm

Abstand W 240 mm

Einbauabstände sind abhängig von der gewählten Empfindlichkeitseinstellung für geringe Freizonen Sensoren mit versetzten Oszillatorfrequenzen verwenden: Ni100R-S32XL-VP44X-H1141/F2 (Id. 1510303)

Anschlusszubehör

Maßbild	Typ	Ident-No.	
	RKC4.4T-2/TEL	6625013	Anschlussleitung, M12-Kupplung, gerade, 4-polig, Leitungslänge: 2 m, Mantelmaterial: PVC, schwarz; cULus-Zulassung

