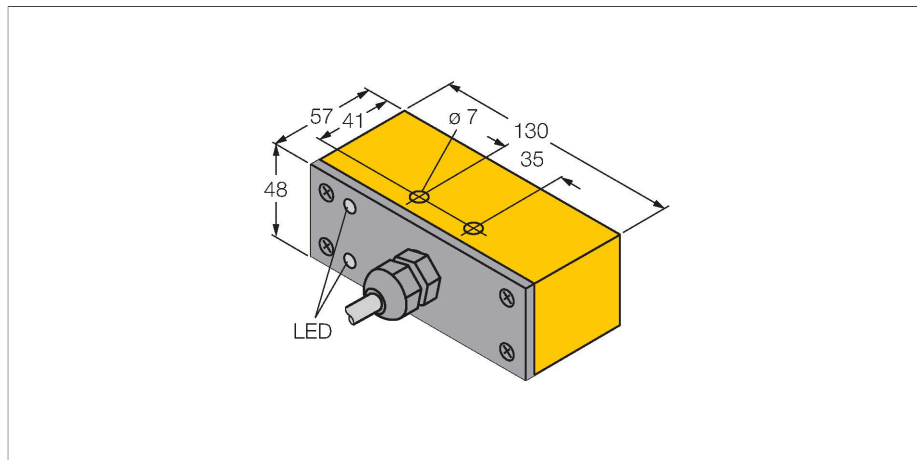


NI30-Q130-VN4X2

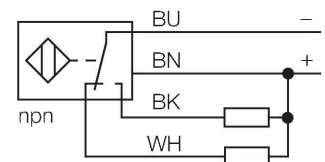
Induktiver Sensor



Merkmale

- quaderförmig, Höhe 48mm
- aktive Fläche vorne
- Kunststoff, PBT
- DC 4-Draht, 10...65 VDC
- Wechsler, NPN-Ausgang
- Kabelanschluß

Anschlussbild



Funktionsprinzip

Induktive Sensoren erfassen berührungslos und verschleißfrei metallische Objekte. Dazu benutzen sie ein hochfrequentes elektromagnetisches Wechselfeld, das mit dem Erfassungsobjekt in Wechselwirkung tritt. Bei induktiven Sensoren wird dieses Feld von einem LC-Resonanzkreis mit einer Ferritkern-Spule erzeugt.

Technische Daten

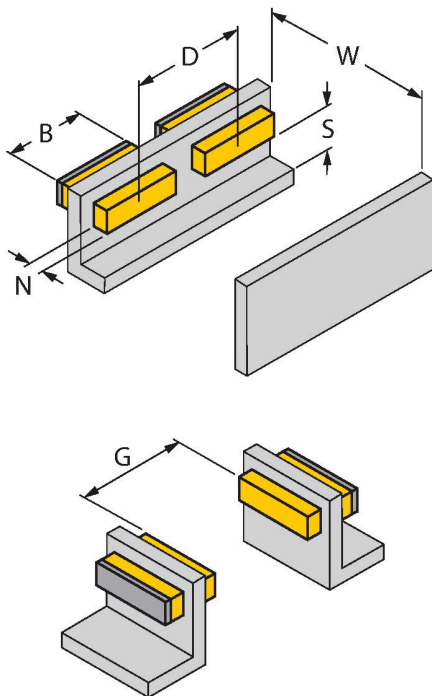
Typ	NI30-Q130-VN4X2
Ident-No.	15178
Allgemeine Daten	
Bemessungsschaltabstand	30 mm
Einbaubedingungen	nicht bündig
Gesicherter Schaltabstand	$\leq (0,81 \times S_n)$ mm
Korrekturfaktoren	St37 = 1; Al = 0,3; Edelstahl = 0,7; Ms = 0,4
Wiederholgenauigkeit	$\leq 2\%$ v. E.
Temperaturdrift	$\leq \pm 10\%$
Hysterese	3...15 %
Elektrische Daten	
Betriebsspannung U_e	10...65 VDC
Restwelligkeit U_{ss}	$\leq 10\% U_{Bmax}$
DC Bemessungsbetriebsstrom I_e	≤ 200 mA
Leerlaufstrom	≤ 15 mA
Reststrom	≤ 0.1 mA
Isolationsprüfspannung	0.5 kV
Kurzschlusschutz	ja/taktend
Spannungsfall bei I_e	≤ 1.8 V
Drahtbruchsicherheit/Verpolungsschutz	ja/vollständig
Ausgangsfunktion	Vierdraht, Wechsler, NPN
Schaltfrequenz	0.06 kHz
Mechanische Daten	
Bauform	Quader, Q130
Abmessungen	130 x 57 x 48 mm
Gehäusewerkstoff	Kunststoff, PBT

Technische Daten

Material aktive Fläche	Kunststoff, PBT
Elektrischer Anschluss	Kabel
Kabelqualität	Ø 5.2 mm, Grau, LifYY, PVC, 2 m
Aderquerschnitt	4 x 0.34 mm ²
Umgebungsbedingungen	
Umgebungstemperatur	-25...+70 °C
Vibrationsfestigkeit	55 Hz (1 mm)
Schockfestigkeit	30 g (11 ms)
Schutzart	IP67
MTTF	2283 Jahre nach SN 29500 (Ed. 99) 40 °C
Betriebsspannungsanzeige	LED, grün
Schaltzustandsanzeige	LED, gelb

Montageanleitung

Einbauhinweise / Beschreibung



Abstand D	180 mm
-----------	--------

Abstand W	3 x Sn
-----------	--------

Abstand S	1.5 x B
-----------	---------

Abstand G	6 x Sn
-----------	--------

Abstand N	2 x Sn
-----------	--------

Breite der aktiven Fläche B	130 mm
-----------------------------	--------

Der Sensor kann an den beiden langen Seiten bündig in Metall eingebaut werden.