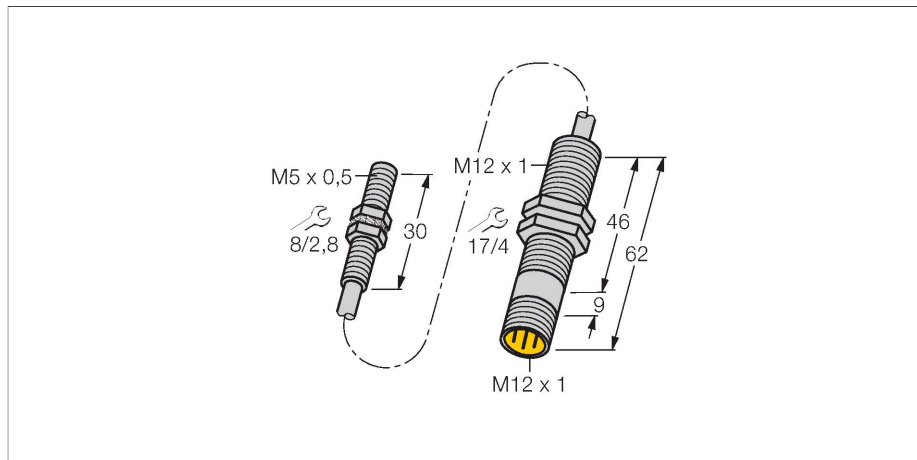


# BI1.5-EG05-0.3-M12-SIU-H1141

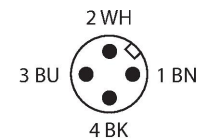
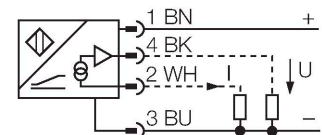
## Induktiver Sensor – mit Analogausgang



### Merkmale

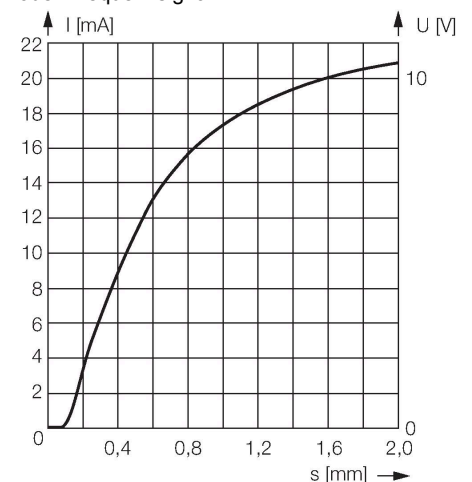
- Gewinderohr, M5 x 0,5
- Edelstahl, 1.4427 SO
- 4-Draht, 15...30 VDC
- Analogausgang
- 0...10 V und 0...20 mA
- Kabel mit Steckverbinder M12 x 1

### Anschlussbild



### Funktionsprinzip

Einfache Regelungsaufgaben lassen sich mit induktiven Sensoren von Turck mit Analogausgang lösen. Sie liefern ein abstandsproportionales Strom-, Spannungs- oder Frequenzsignal.



### Technische Daten

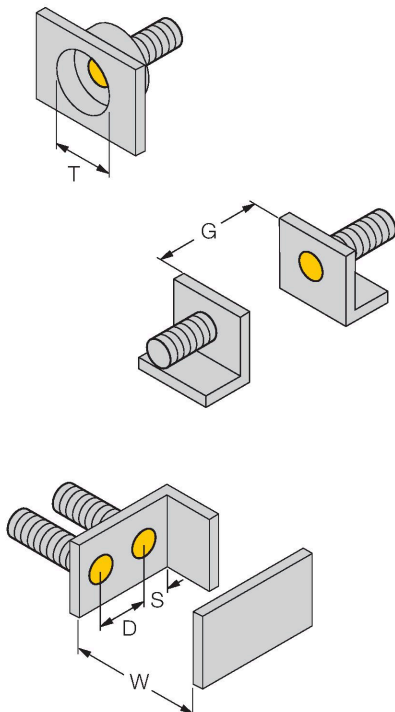
Typ	BI1.5-EG05-0.3-M12-SIU-H1141
Ident-No.	1533005
<b>Allgemeine Daten</b>	
Messbereich	0.1...1.5 mm
Einbaubedingung	bündig
Gesicherter Schaltabstand	$\leq (0,81 \times S_n)$ mm
Korrekturfaktoren	St37 = 1; Al = 0,3; Edelstahl = 0,7; Ms = 0,4
Wiederholgenauigkeit	$\leq 1 \%$ vom Messbereich  A – B
	0,5 %, nach 0,5 h Aufwärmzeit
Reproduzierbarkeit	$\leq 14 \mu\text{m}$
	$\leq 7 \mu\text{m}$ , nach 0,5 h Aufwärmzeit
Temperaturdrift	$\leq \pm 0.06 \%/K$
<b>Elektrische Daten</b>	
Betriebsspannung	15...30 VDC
Restwelligkeit	$\leq 10 \%$ $U_{ss}$
Leerlaufstrom	8 mA
Isolationsprüfspannung	$\leq 0.5$ kV
Kurzschlusschutz	ja
Drahtbruchsicherheit / Verpolungsschutz	nein / vollständig
Ausgangsfunktion	Vierdraht, Analogausgang, nicht linear
Spannungsausgang	0...10 V
Stromausgang	0...20 mA
Lastwiderstand Spannungsausgang	$\geq 4.7$ k $\Omega$
Lastwiderstand Stromausgang	$\leq 0.4$ k $\Omega$
Messfolgefrequenz	200 Hz

## Technische Daten

Mechanische Daten	
Bauform	Gewinderohr, M5 x 0.5
Abmessungen	30 mm
Gehäusewerkstoff	Edelstahl, 1.4427 SO
Material Überwurfmutter	Metall, CuZn, vernickelt
Max. Anziehdrehmoment Gehäusemutter	5 Nm
Elektrischer Anschluss	Steckverbinder, M12 x 1
Kabelqualität	Ø 2.4 mm, geschirmt, PVC, 0.3 m
Aderquerschnitt	1 x 0.08 mm <sup>2</sup>
Umgebungsbedingungen	
Umgebungstemperatur	-25...+70 °C
Vibrationsfestigkeit	55 Hz (1 mm)
Schockfestigkeit	30 g (11 ms)
Schutzart	IP67
MTTF	751 Jahre nach SN 29500 (Ed. 99) 40 °C

## Montageanleitung

### Einbauhinweise / Beschreibung



Abstand D	8 mm
-----------	------

Abstand W	4,5 mm
-----------	--------

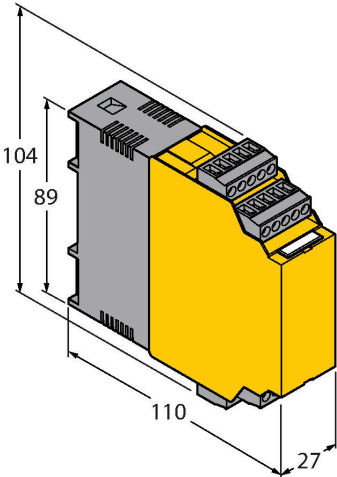
Abstand T	3 x B
-----------	-------

Abstand S	6 mm
-----------	------

Abstand G	9 mm
-----------	------

Durchmesser der aktiven Fläche B	Ø 5 mm
----------------------------------	--------

Funktionszubehör

Maßbild	Typ	Ident-No.	
	IM43-13-SR	7540041	Grenzwertsignalgeber; einkanalig; Eingang 0/4...20mA oder 0/2...10V; Versorgung eines Zweidraht- oder Dreidraht- Transmitters/Sensors; Grenzwerteinstellung über Teach-Taster; Drei Relaisausgänge mit je einem Schließer; abziehbare Klemmenblöcke; 27 mm Breite; Universelle Betriebsspannung 20...250VUC; weitere Grenzwertsignalgeber im Katalog Interfacetechnik