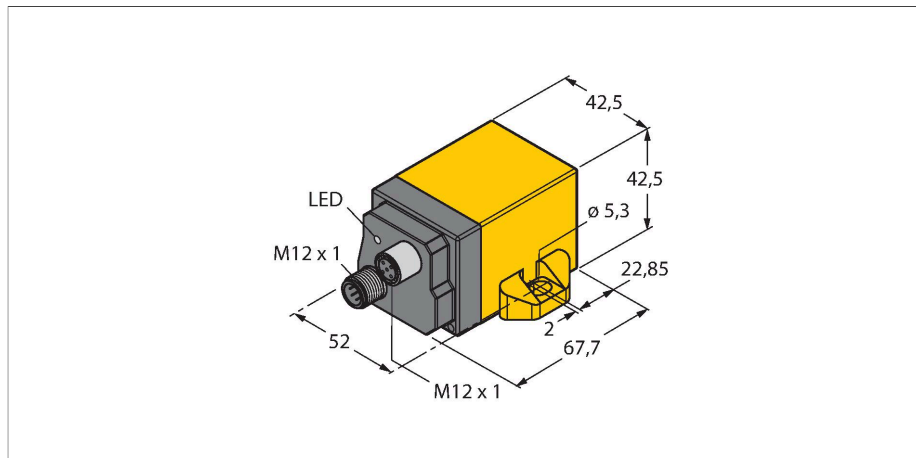


# B2N45H-Q42-CNX2-2H1150

## Neigungssensor – mit CANopen-Schnittstelle



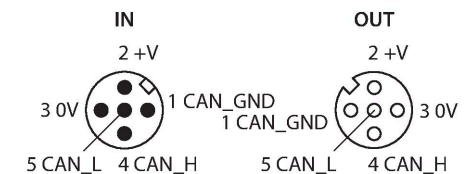
### Merkmale

- quaderförmig, Höhe 42mm
- Kunststoff, PA12-GF30
- komfortable CANopen-Schnittstelle
- erfüllt CiA DS-301, Profil CiA DSP-410
- hohe Auflösung und Genauigkeit
- Baudraten von 10kBit/s bis 1 MBit/s
- hohe Abtastrate und Bandbreite
- parametrierbare Vibrationsunterdrückung
- ein TPDO (RTR, zyklisch, ereignisgesteuert, synchronisiert)
- Parametrierung per SDO und Objektverzeichnis
- SYNC-Consumer (synchronisiertes Senden des TPDO nach Empfang eines SYNC-Telegramm)
- EMCY Producer (Schräglage, Geräteinnentemperaturüberwachung)
- Ausfallüberwachung mittels Heartbeat oder Nodeguarding/Lifeguarding
- frei konfigurierbare Grenzfrequenz (Digitalfilter)
- robustes und kompaktes Kunststoffgehäuse

### Technische Daten

Typ	B2N45H-Q42-CNX2-2H1150
Ident-No.	1534062
Messprinzip	Beschleunigung
<b>Allgemeine Daten</b>	
Messbereich	-45...45 °
Messbereich x-Achse	-45...45 °
Messbereich y-Achse	-45...45 °
Anzahl der Messachsen	2
Linearitätsabweichung	max. ± 0.3 °
Temperaturdrift	≤ ± 0.01 %/K
Auflösung	≤ 0.1 °
<b>Elektrische Daten</b>	
Betriebsspannung	10...30 VDC
Grenzfrequenz	typ. 20 Hz, 2. Ordnung (ohne Digitalfilter) 0,3...25 Hz, 8. Ordnung (mit Butterworth-Tiefpass) Der Digitalfilter wird durch den Wert 0 deaktiviert. Werte von 300 (= 0,3 Hz) bis 25000 (= 25 Hz) sind zulässig.
Schnittstelle	CANopen
Node ID	1...127 (Default 10)
Baudrate	von 10 kBit/s bis 1 MBit/s zulässige Werte sind 10 kBit/s, 20 kBit/s, 50 kBit/s, 125 kBit/s, 250 kBit/s, 500 kBit/s, 800 kBit/s und 1000 kBit/s (Default 500kBit/s)
Abtastrate	100 Hz
Stromaufnahme	50...105 mA (spannungsabhängig)
<b>Mechanische Daten</b>	
Bauform	Quader, Q42
Abmessungen	67.7 x 42.5 x 42.5 mm

### Anschlussbild



### Funktionsprinzip

Die Bestimmung einer Neigung erfolgt hierbei durch ein verschleißfreies Halbleitersensorelement.

Für weitere technische Details steht ein Handbuch im Internet zum Download bereit.

## Technische Daten

Gehäusewerkstoff	Kunststoff, PA12-GF30
Elektrischer Anschluss	Steckverbinder, M12 x 1
<b>Umgebungsbedingungen</b>	
Umgebungstemperatur	-40...+80 °C
Vibrationsfestigkeit	55 Hz (1 mm)
Schockfestigkeit	30 g (11 ms)
Schutzart	IP68 IP69K
MTTF	55 Jahre nach SN 29500 (Ed. 99) 40 °C
Betriebsspannungsanzeige	LED, grün
Fehlermeldung	LED, rot