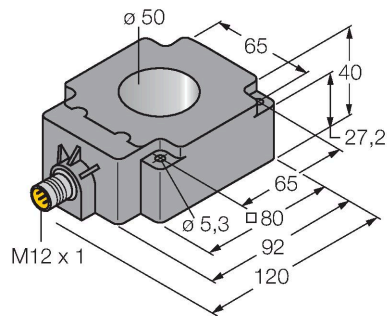


BI50R-Q80-2LU-H1141/S950

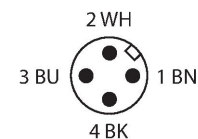
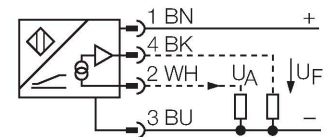
Induktiver Sensor – zur Materialerkennung



Merkmale

- quaderförmig, 40 mm Höhe
- Kunststoff, PBT-GF30-V0
- analog
- 1x Analogausgang mit Amplitudenauswertung
- 1x Analogausgang mit Phasenauswertung
- Steckverbinder, M12 x 1

Anschlussbild



Technische Daten

Typ	BI50R-Q80-2LU-H1141/S950
Ident-No.	1534609
Sonderausführung	S950 entspricht: 1 x analoger Amplituden-Ausgang, 1 x analoger Phasen-Ausgang
Allgemeine Daten	
Ringinnendurchmesser D	50 mm
Messbereich [A...B]	abhängig von der Länge des Konus
Gesicherter Schaltabstand	$\leq (0,81 \times S_n)$ mm
Temperaturdrift	0,5 %, nach 0,5 h Aufwärmzeit
Temperaturdrift	$\leq \pm 0.06$ %/K
Elektrische Daten	
Betriebsspannung	15...30 VDC
Restwelligkeit	≤ 10 % U_{ss}
Leerlaufstrom	8 mA
Isolationsprüfspannung	≤ 0.5 kV
Kurzschlusschutz	ja
Drahtbruchsicherheit / Verpolungsschutz	nein / vollständig
Ausgangsfunktion	Vierdraht, Analogausgang
Spannungsausgang	0...10 V
Spannungsausgang (Phase)	$\geq 1... \leq 10$ VDC
Lastwiderstand Spannungsausgang	≥ 4.7 k Ω
Messfolgefrequenz	80 Hz
Mechanische Daten	
Bauform	Ringsensor, Q80
Abmessungen	92 x 80 x 40 mm
Gehäusewerkstoff	Kunststoff, PBT-GF30-V0
Elektrischer Anschluss	Steckverbinder, M12 x 1

Funktionsprinzip

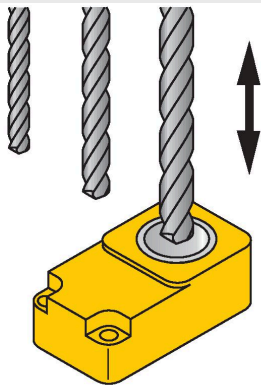
In vielen Bereichen ist eine schnelle Analyse der verwendeten Metalle erforderlich. Beispiele sind hier die Sortierung von Getränkedosen aus Aluminium oder Weißblech oder die Unterscheidung von Rohren aus unterschiedlichen Metallen, die in einer Anlage produziert werden. Hierzu hat Turck einen analogen induktiven Sensor entwickelt, der nicht nur das Amplitudensignal auswertet sondern auch das Phasensignal. Beide Signale werden analog ausgegeben und können mit Hilfe einer Steuerung verknüpft und somit mathematisch ausgewertet werden. Der große Vorteil dieses induktiven analogen Messverfahrens ist die abstandsunabhängige Ermittlung von Metallen.

Technische Daten

Spulenkörper	Kunststoff, POM
Umgebungsbedingungen	
Umgebungstemperatur	-25...+70 °C
Vibrationsfestigkeit	55 Hz (1 mm)
Schockfestigkeit	30 g (11 ms)
Schutzart	IP67
MTTF	751 Jahre nach SN 29500 (Ed. 99) 40 °C

Montageanleitung

Einbauhinweise / Beschreibung



Anschlusszubehör

Maßbild	Typ	Ident-No.	
	RKC4.4T-2/TEL	6625013	



Anschlussleitung, M12-Kupplung, gerade, 4-polig, Leitungslänge: 2 m, Mantelmaterial: PVC, schwarz; cULus-Zulassung