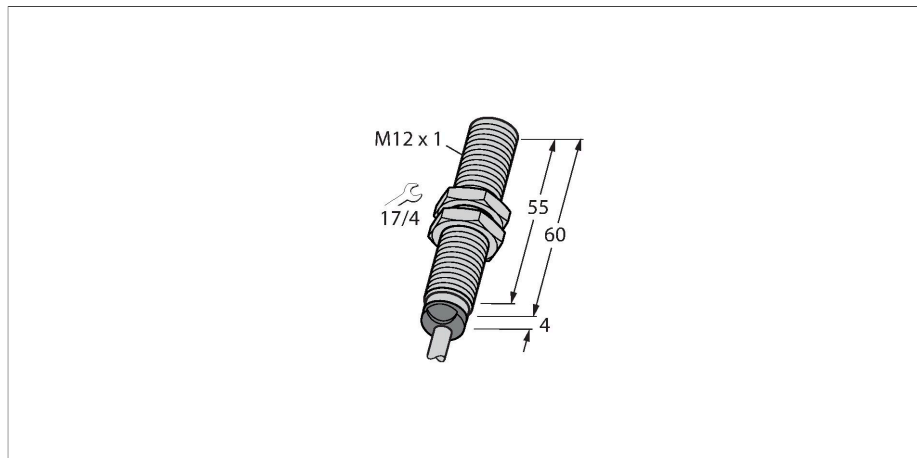


BI2-M12-LIU

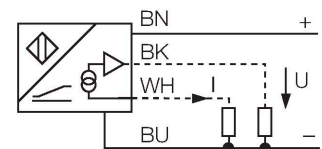
Induktiver Sensor – mit Analogausgang



Merkmale

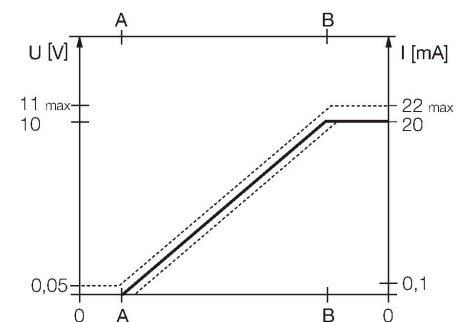
- Gewinderohr, M12 x 1
- Messing, verchromt
- 4-Draht, 15...30 VDC
- Analogausgang
- 0...10 V und 0...20 mA
- Kabelanschluss

Anschlussbild



Funktionsprinzip

Einfache Regelungsaufgaben lassen sich mit induktiven Sensoren von Turck mit Analogausgang lösen. Sie liefern ein abstandsproportionales Strom-, Spannungs- oder Frequenzsignal. Dieses Ausgangssignal ist bei TURCK Analogsensoren über den gesamten Erfassungsbereich linear zum Abstand des Betätigungsobjektes.



Technische Daten

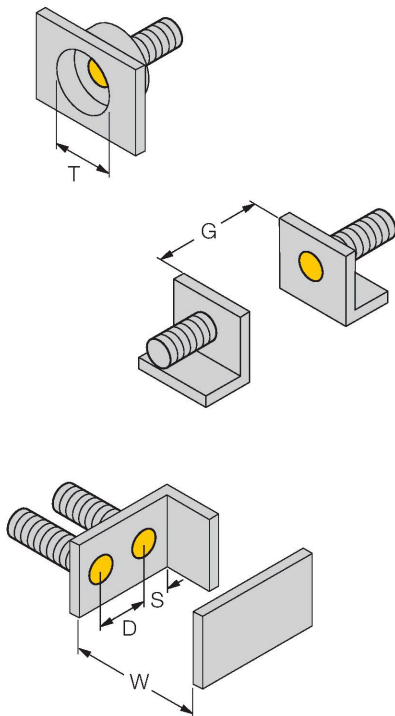
Typ	BI2-M12-LIU
Ident-No.	1535534
Allgemeine Daten	
Messbereich	1...2.5 mm
Einbaubedingung	bündig
Gesicherter Schaltabstand	$\leq (0,81 \times S_n)$ mm
Korrekturfaktoren	St37 = 1; Al = 0,3; Edelstahl = 0,7; Ms = 0,4
Wiederholgenauigkeit	$\leq 1 \%$ vom Messbereich A – B
	0,5 %, nach 0,5 h Aufwärmzeit
Reproduzierbarkeit	$\leq 15 \mu\text{m}$
	$\leq 7,5 \mu\text{m}$, nach 0,5 h Aufwärmzeit
Linearitätsabweichung	$\leq 3 \%$
Temperaturdrift	$\leq \pm 0,06 \%/K$
Elektrische Daten	
Betriebsspannung	15...30 VDC
Restwelligkeit	$\leq 10 \%$ U_{ss}
Leerlaufstrom	8 mA
Isolationsprüfspannung	$\leq 0,5$ kV
Kurzschlusschutz	ja
Drahtbruchsicherheit / Verpolungsschutz	nein / vollständig
Ausgangsfunktion	Vierdraht, Analogausgang
Spannungsausgang	0...10 V
Stromausgang	0...20 mA
Lastwiderstand Spannungsausgang	$\geq 4,7$ k Ω
Lastwiderstand Stromausgang	$\leq 0,4$ k Ω
Messfolgefrequenz	200 Hz

Technische Daten

Mechanische Daten	
Bauform	Gewinderohr, M12 x 1
Abmessungen	64 mm
Gehäusewerkstoff	Metall, CuZn, verchromt
Material aktive Fläche	Kunststoff, PA12-GF30
Endkappe	Kunststoff, EPTR
Max. Anziehdrehmoment Gehäusemutter	10 Nm
Elektrischer Anschluss	Kabel
Kabelqualität	Ø 5.2 mm, Grau, LifYY, PVC, 2 m
Aderquerschnitt	4 x 0.34 mm ²
Umgebungsbedingungen	
Umgebungstemperatur	-25...+70 °C
Vibrationsfestigkeit	55 Hz (1 mm)
Schockfestigkeit	30 g (11 ms)
Schutzart	IP67
MTTF	751 Jahre nach SN 29500 (Ed. 99) 40 °C

Montageanleitung

Einbauhinweise / Beschreibung

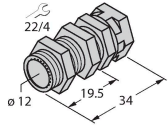


Abstand D	24 mm
Abstand W	9 mm
Abstand T	3 x B
Abstand S	18 mm
Abstand G	18 mm
Durchmesser der aktiven Fläche B	Ø 12 mm

Montagezubehör

QM-12

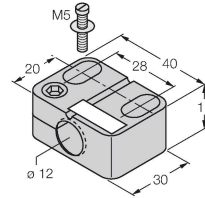
6945101



Schnellmontagehalterung mit Festanschlag; Werkstoff: Messing verchromt. Außengewinde M16 x 1. Hinweis: Der Schaltabstand der Näherungsschalter kann sich durch Verwendung von Schnellmontagehalterungen ändern

BST-12B

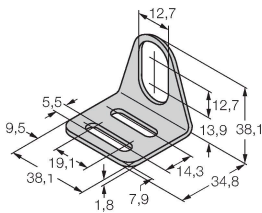
6947212



Befestigungsschelle für Gewinderohrsensoren, mit Festanschlag; Werkstoff: PA6

MW-12

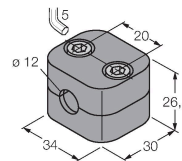
6945003



Befestigungswinkel für Gewinderohrsensoren; Werkstoff: Edelstahl A2 1.4301 (AISI 304)

BSS-12

6901321



Befestigungsschelle für Glatt- und Gewinderohrsensoren; Werkstoff: Polypropylen

Funktionszubehör

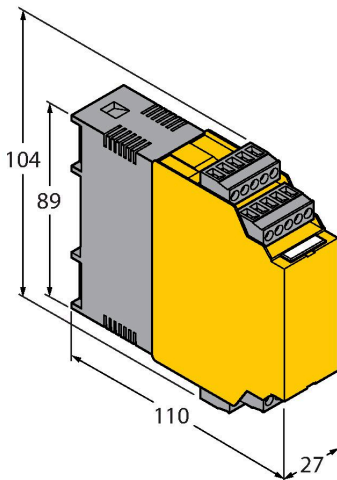
Maßbild

Typ

Ident-No.

IM43-13-SR

7540041



Grenzwertsignalgeber; einkanalig; Eingang 0/4...20mA oder 0/2...10V; Versorgung eines Zweidraht- oder Dreidraht- Transmitters/Sensors; Grenzwerteinstellung über Teach-Taster; Drei Relaisausgänge mit je einem Schließer; abziehbare Klemmenblöcke; 27 mm Breite; Universelle Betriebsspannung 20...250VUC; weitere Grenzwertsignalgeber im Katalog Interfacetechnik