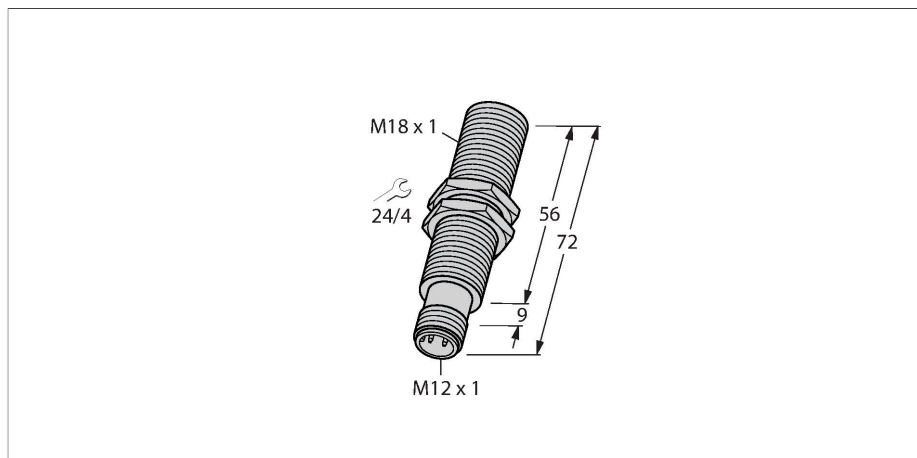


BI8-M18E-LIU-H1141

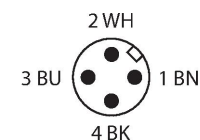
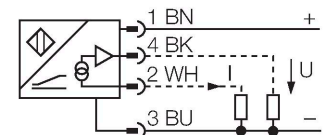
Induktiver Sensor – mit Analogausgang



Merkmale

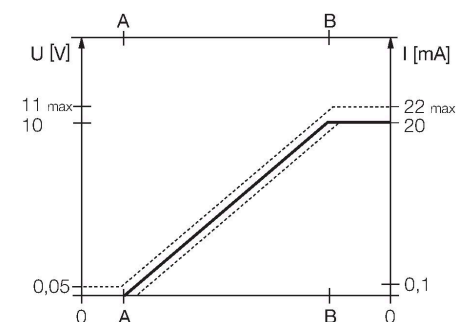
- Gewinderohr, M18 x 1
- Messing verchromt
- 4-Draht, 15...30 VDC
- Analogausgang
- 0...10 V und 0...20 mA
- Steckverbinder, M12 x 1

Anschlussbild



Funktionsprinzip

Einfache Regelungsaufgaben lassen sich mit induktiven Sensoren von Turck mit Analogausgang lösen. Sie liefern ein abstandsproportionales Strom-, Spannungs- oder Frequenzsignal. Dieses Ausgangssignal ist bei TURCK Analogsensoren über den gesamten Erfassungsbereich linear zum Abstand des Betätigungsobjektes.



Technische Daten

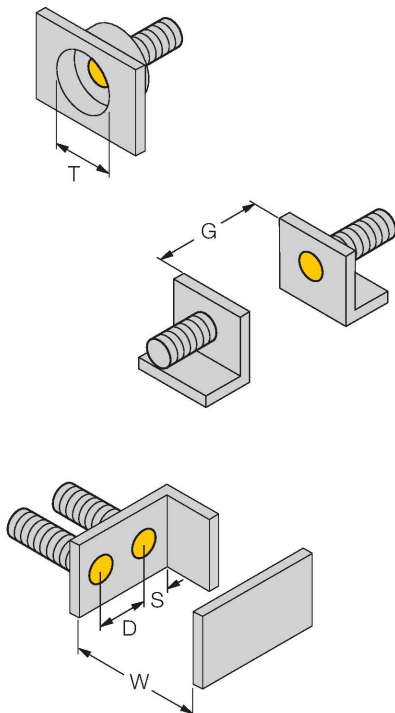
Typ	BI8-M18E-LIU-H1141
Ident-No.	1535561
Allgemeine Daten	
Messbereich	1...5 mm
Einbaubedingungen	bündig
Gesicherter Schaltabstand	$\leq (0,81 \times S_n)$ mm
Korrekturfaktoren	St37 = 1; Al = 0,3; Edelstahl = 0,7; Ms = 0,4
Wiederholgenauigkeit	$\leq 1 \%$ vom Messbereich A – B
	0,5 %, nach 0,5 h Aufwärmzeit
Reproduzierbarkeit	$\leq 40 \mu\text{m}$
	$\leq 20 \mu\text{m}$, nach 0,5 h Aufwärmzeit
Linearitätsabweichung	$\leq 5 \%$
Temperaturdrift	$\leq \pm 0,06 \%/K$
Elektrische Daten	
Betriebsspannung U_s	15...30 VDC
Restwelligkeit U_{ss}	$\leq 10 \%$ U_{Bmax}
Leerlaufstrom	$\leq 8 \text{ mA}$
Isolationsprüfspannung	0,5 kV
Kurzschlusschutz	ja
Drahtbruchsicherheit/Verpolungsschutz	nein/vollständig
Ausgangsfunktion	Vierdraht, Analogausgang
Spannungsausgang	0...10 V
Stromausgang	0...20 mA
Lastwiderstand Spannungsausgang	$\geq 4,7 \text{ k}\Omega$
Lastwiderstand Stromausgang	$\leq 0,4 \text{ k}\Omega$
Messfolgefrequenz	200 Hz

Technische Daten

Mechanische Daten	
Bauform	Gewinderohr, M18 x 1
Abmessungen	72 mm
Gehäusewerkstoff	Metall, CuZn, verchromt
Material aktive Fläche	Kunststoff, PA12-GF30
Max. Anziehdrehmoment Gehäusemutter	25 Nm
Elektrischer Anschluss	Steckverbinder, M12 x 1
Umgebungsbedingungen	
Umgebungstemperatur	-25...+70 °C
Vibrationsfestigkeit	55 Hz (1 mm)
Schockfestigkeit	30 g (11 ms)
Schutzart	IP67
MTTF	751 Jahre nach SN 29500 (Ed. 99) 40 °C

Montageanleitung

Einbauhinweise / Beschreibung

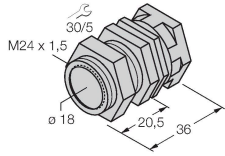


Abstand D	2 x B
Abstand W	12 mm
Abstand T	3 x B
Abstand S	1,5 x B
Abstand G	24 mm
Durchmesser der aktiven Fläche B	Ø 18 mm

Montagezubehör

QM-18

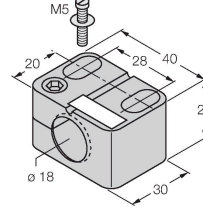
6945102



Schnellmontagehalterung mit Festanschlag; Werkstoff: Messing verchromt. Außengewinde M24 x 1,5. Hinweis: Der Schaltabstand der Näherungsschalter kann sich durch Verwendung von Schnellmontagehalterungen ändern.

BST-18B

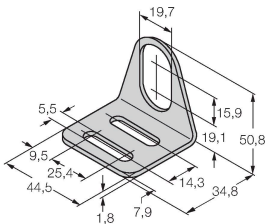
6947214



Befestigungsschelle für Gewinderohrsensoren, mit Festanschlag; Werkstoff: PA6

MW18

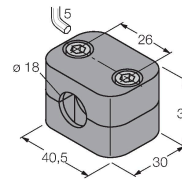
6945004



Befestigungswinkel für Gewinderohrsensoren; Werkstoff: Edelstahl A2 1.4301 (AISI 304)

BSS-18

6901320



Befestigungsschelle für Glatt- und Gewinderohrsensoren; Werkstoff: Polypropylen

Anschlusszubehör

Maßbild

Typ

Ident-No.

RKC4.4T-2/TEL

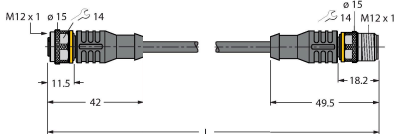
6625013

Anschlussleitung, M12-Kupplung, gerade, 4-polig, Leitungslänge: 2 m, Mantelmaterial: PVC, schwarz; cULus-Zulassung

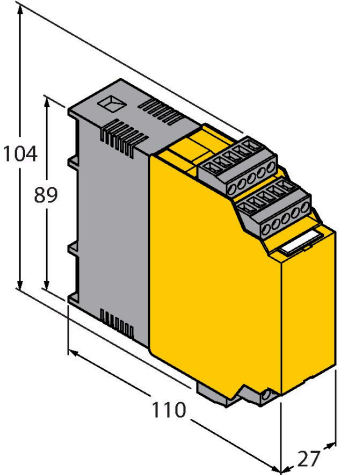


RKC4.301T-0.15-RSC4.334T/TXL 6631382

Verbindungsleitung, M12-Kupplung / Stecker, gerade, 4-polig, Leitungslänge: 0.15m, Mantelmaterial: PUR, schwarz; cULus-Zulassung; Adapterleitung für Sensoren mit Analogausgang auf Pin 2, zum Anschluss an Analogeingängen von Feldbusmodulen mit 4-Draht Technologie



Funktionszubehör

Maßbild	Typ	Ident-No.	
	IM43-13-SR	7540041	<p>Grenzwertsignalgeber; einkanalig; Eingang 0/4...20mA oder 0/2...10V; Versorgung eines Zweidraht- oder Dreidraht- Transmitters/Sensors; Grenzwerteinstellung über Teach-Taster; Drei Relaisausgänge mit je einem Schließer; abziehbare Klemmenblöcke; 27 mm Breite; Universelle Betriebsspannung 20...250VUC; weitere Grenzwertsignalgeber im Katalog Interfacetechnik</p>