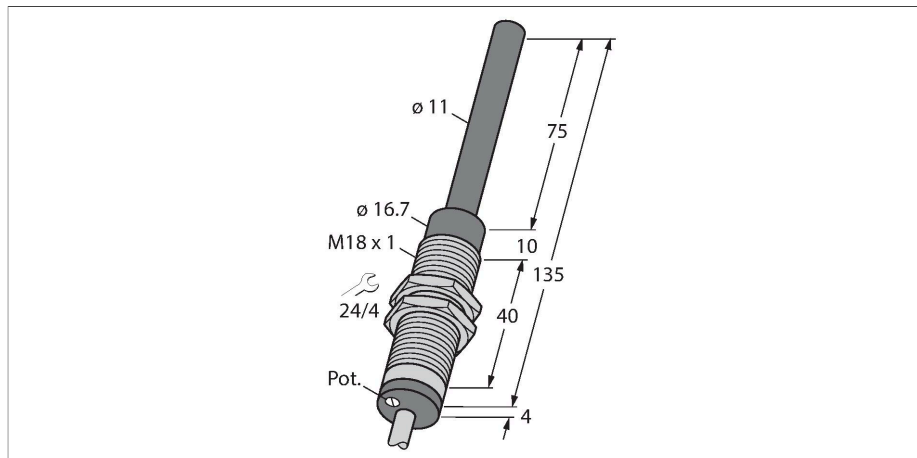


WI70-M18-LIU5

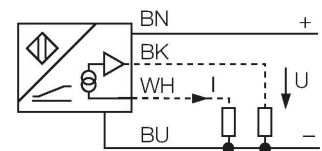
Induktiver Sensor – mit Analogausgang



Merkmale

- Gewinderohr, M18 x 1
- Messing verchromt
- Betätigung durch Kurzschlussring, Sackloch oder ähnliches
- 4-Draht, 15...30 VDC
- Analogausgang
- 0...10 V und 4...20 mA
- Kabelanschluss

Anschlussbild



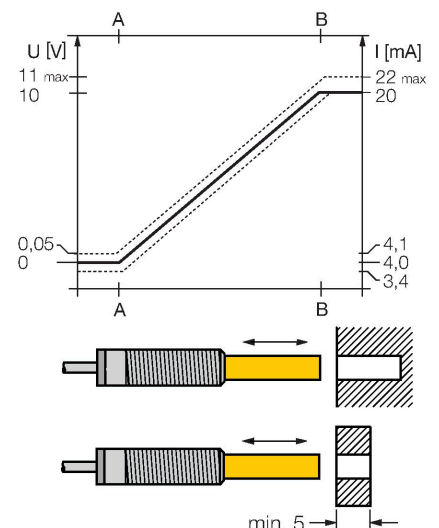
Technische Daten

Typ	WI70-M18-LIU5
Ident-No.	1536600
Allgemeine Daten	
Messbereich	0...70 mm
Einbaubedingung	nicht bündig
Gesicherter Schaltabstand	$\leq (0,81 \times S_n)$ mm
Wiederholgenauigkeit	$\leq 1 \%$ vom Messbereich A – B
	0,5 %, nach 0,5 h Aufwärmzeit
Linearitätsabweichung	$\leq 3 \%$
Temperaturdrift	$\leq \pm 0.06 \%$ /K
Elektrische Daten	
Betriebsspannung	15...30 VDC
Restwelligkeit	$\leq 10 \%$ U_{ss}
Leerlaufstrom	8 mA
Isolationsprüfspannung	≤ 0.5 kV
Kurzschlusschutz	ja
Drahtbruchsicherheit / Verpolungsschutz	nein / vollständig
Ausgangsfunktion	Vierdraht, Analogausgang
Spannungsausgang	0...10 V
Stromausgang	4...20 mA
Lastwiderstand Spannungsausgang	≥ 4.7 k Ω
Lastwiderstand Stromausgang	≤ 0.4 k Ω
Messfolgefrequenz	40 Hz
Mechanische Daten	
Bauform	Gewinderohr, M18 x 1
Abmessungen	139 mm
Fühlerlänge	75 mm

Funktionsprinzip

Einfache Regelungsaufgaben lassen sich mit den induktiven Linearwegsensoren der WI-Serie von Turck lösen.

Sie werden wahlweise mit einem nicht ferritischen Metallring oder Sackloch betätigt und liefern ein abstandsproportionales, analoges Ausgangssignal.

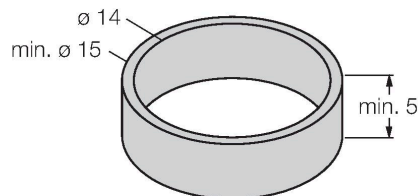
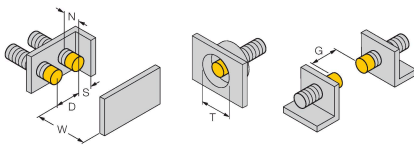


Technische Daten

Gehäusewerkstoff	Metall, CuZn, verchromt
Material aktive Fläche	Kunststoff, PVC hart, schwarz
Endkappe	Kunststoff, PUR, schwarz
Max. Anziehdrehmoment Gehäusemutter	25 Nm
Elektrischer Anschluss	Kabel
Kabelqualität	Ø 5.2 mm, Grau, LifYY, PVC, 2 m
Adernquerschnitt	4 x 0.34 mm ²
Umgebungsbedingungen	
Umgebungstemperatur	-25...+70 °C
Vibrationsfestigkeit	55 Hz (1 mm)
Schockfestigkeit	30 g (11 ms)
Schutzart	IP67
MTTF	751 Jahre nach SN 29500 (Ed. 99) 40 °C
Im Lieferumfang enthalten	Messing-Ring

Montageanleitung

Einbauhinweise / Beschreibung



Abstand D	72 mm
Abstand W	2 x B
Abstand T	5 x B
Abstand S	1 x B
Abstand G	3 x B
Abstand N	85 mm
Durchmesser der aktiven Fläche B	Ø 18 mm

nur NF-Metalle für Ring oder Sackloch benutzen

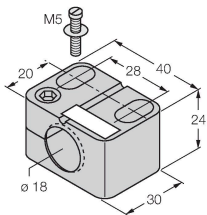
der Durchmesser des Betätigungslochs ist abhängig von dessen Wandstärke und Material

nur mit dem im Lieferumfang beigelegten NF-Ring werden die im Datenblatt aufgeführten Werte eingehalten

bei nicht Einhaltung und bei Verwendung eines Sacklochs kann sich der Messbereich verringern

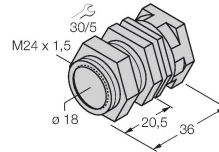
Montagezubehör

BST-18B 6947214



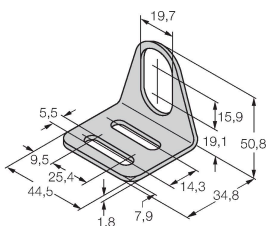
Befestigungsschelle für Gewinderohrsensoren, mit Festanschlag; Werkstoff: PA6

QM-18 6945102



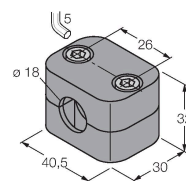
Schnellmontagehalterung mit Festanschlag; Werkstoff: Messing verchromt. Außengewinde M24 x 1,5. Hinweis: Der Schaltabstand der Näherungsschalter kann sich durch Verwendung von Schnellmontagehalterungen ändern.

MW-18 6945004



Befestigungswinkel für Gewinderohrsensoren; Werkstoff: Edelstahl A2 1.4301 (AISI 304)

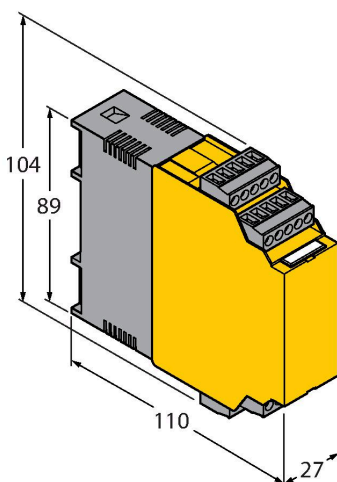
BSS-18 6901320



Befestigungsschelle für Glatt- und Gewinderohrsensoren; Werkstoff: Polypropylen

Funktionszubehör

Maßbild	Typ	Ident-No.
---------	-----	-----------



IM43-13-SR

7540041

Grenzwertsignalgeber; einkanlig; Eingang 0/4...20mA oder 0/2...10V; Versorgung eines Zweidraht- oder Dreidraht- Transmitters/Sensors; Grenzwerteinstellung über Teach-Taster; Drei Relaisausgänge mit je einem Schließer; abziehbare Klemmenblöcke; 27 mm Breite; Universelle Betriebsspannung 20...250VUC; weitere Grenzwertsignalgeber im Katalog Interfacetechnik