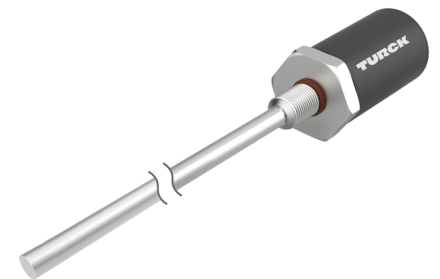
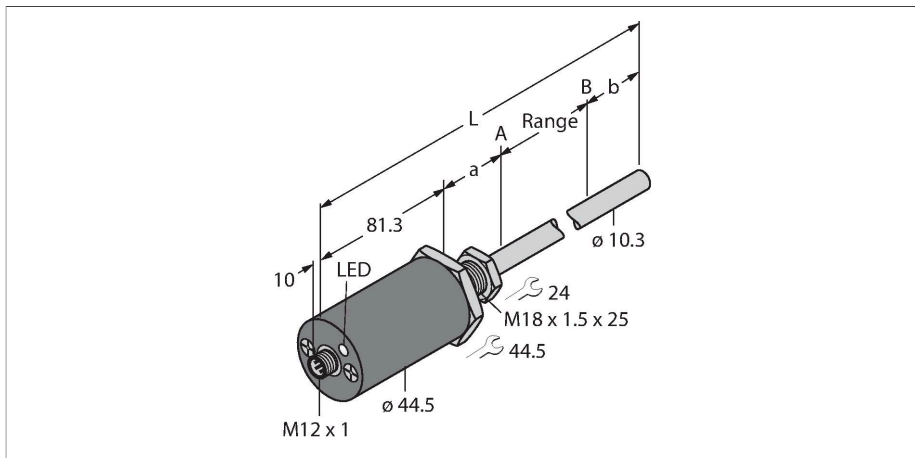


LTX225M-F10-SSI2-GAF1-X3-H1161

Druckfester Linearwegsensor – SSI



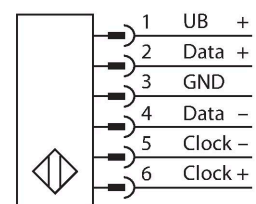
Technische Daten

| | |
|---|--|
| Typ | LTX225M-F10-SSI2-GAF1-X3-H1161 |
| Ident-No. | 1540222 |
| Bemerkung zum Produkt | Bitte Gehäusedesign auf Seite 2 beachten |
| Messprinzip | Magnetostruktiv |
| Allgemeine Daten | |
| Messbereich | 225 mm |
| Auflösung | 0.005 mm |
| Blindzone a | 50.8 mm |
| Blindzone b | 63.5 mm |
| Wiederholgenauigkeit | ≤ 0.01 % v. E. |
| Linearitätsabweichung | ≤ 0.01 % v. E. |
| Hysterese | ≤ 0.025 mm |
| Elektrische Daten | |
| Betriebsspannung | 7...30 VDC |
| Restwelligkeit | ≤ 10 % U _{ss} |
| Kurzschlusschutz | ja / taktend |
| Drahtbruchsicherheit / Verpolungsschutz | ja (Spannungsversorgung) |
| Kommunikationsprotokoll | SSI |
| Ausgangsfunktion | 6-polig, 25 Bit, Gray, asynchron, Vorwärts |
| Stromaufnahme | < 60 mA bei 24 VDC |
| Mechanische Daten | |
| Bauform | Stab |
| Abmessungen | 420.6 mm |
| Gehäusewerkstoff | Metall, AL |
| Material aktive Fläche | Edelstahl, 1.4404 (AISI 316L) |
| Elektrischer Anschluss | Steckverbinder, M12 x 1 |

Merkmale

- Für Hydraulikzylinder geeignet
- Sensor ist druckfest bis 340bar (permanent), 680bar (kurzzeitig)
- Schockfest bis 100g
- Statusanzeige über 3-Farbige LED
- Auflösung 0.005 mm
- Betriebstemperatur Stab -40°...+105 °C
- Betriebstemperatur Elektronik -40°...+85 °C
- Schutzart IP68
- 7...30VDC Versorgungsspannung
- SSI - Ausgang, gray codiert, 25 Bit
- Steckverbinder M12 x 1

Anschlussbild



Funktionsprinzip

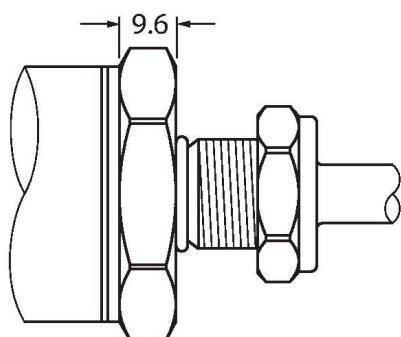
Der LTX ist ein magnetostruktiver Sensor, der für die exakte Positionserfassung in Hydraulikzylindern optimiert wurde. Mit Hilfe optional verfügbarer Schwimmermagnete lassen sich mit dem magnetbetätigten Wegaufnehmer zusätzlich Füllstandsabfragen realisieren. Der Absolutwegsensor ist äußerst robust und genau; zudem speichert er bei einem Spannungsausfall die Positionsinformation, sodass eine erneute Nullstellung nicht erforderlich ist. Die Sensoren arbeiten berührungslos und sind somit verschleiß- und wartungsfrei.

Technische Daten

| Umgebungsbedingungen | |
|----------------------|--------------------|
| Umgebungstemperatur | -40...+85 °C |
| Vibrationsfestigkeit | 30 Hz (1 mm) |
| Schockfestigkeit | 100 g (11 ms) |
| Schutzart | IP68 |
| Messbereichs-Anzeige | Multifunktions-LED |

Montageanleitung

Einbauhinweise / Beschreibung



Gehäusedesign Flat Face

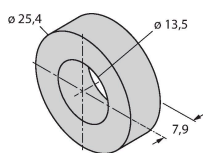
Bei diesem Sensor handelt es sich um eine Ausführung mit Flat Face (siehe Zeichnung).

Zum Befestigen des Geräts ist eine M18 x 1,5-Gewindebohrung nach ISO 6149-1 in der Endkappe des Hydraulikzylinders erforderlich. Weitere Informationen können der Betriebsanleitung entnommen werden.

Montagezubehör

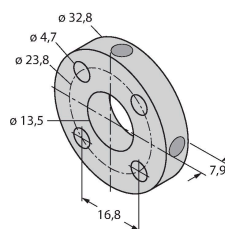
CM-R10 6900416

Standard-Positionsgeber für die Montage im Hydraulikzylinder geeignet



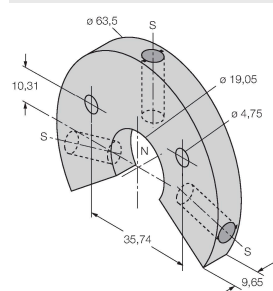
STM-AL-R10 6900409

Standard-4-Loch-Positionsgeber, Werkstoff: Aluminium



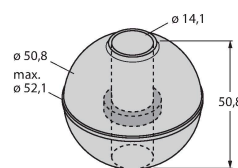
LSPM-AL-R10 6900414

Ring-Positionsgeber mit Schlitz, kann bei externer Montage mit Befestigungsschelle RB-R10 verwendet werden, Werkstoff: Aluminium



EF-R10 6900417

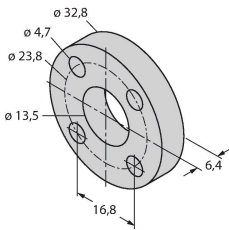
Schwimmer-Positionsgeber, spezifisches Gewicht 0.62 kg/m³, bei externer Montage zur Füllstandsüberwachung geeignet, Werkstoff: Edelstahl



STS-R10

6900411

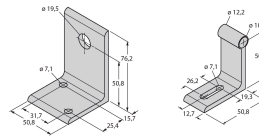
Standard-Distanzscheibe aus nichtferrischem Material zur Trennung des Positionsgebers vom Boden der Hydraulikkolbenstange



MB-R10

6900419

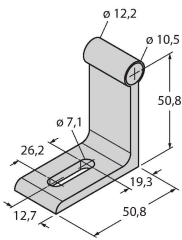
Befestigungsschelle für Sensorkopf und Stab, für externe Montage



RB-R10

6900420

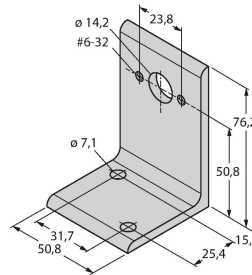
Befestigungswinkel für Stab, für externe Montage



MMB-R10

6900004

Befestigungswinkel für Positionsgeber, für externe Montage



Anschlusszubehör

| Maßbild | Typ | Ident-No. | |
|---------|---------------|-----------|---|
| | RKC 6T-2/S618 | U5311-51 | Anschlussleitung, M12-Kupplung, gerade, 6-polig, Leitungslänge: 2m, Mantelmaterial: PVC, grau; Leitung mit Folienschirmung, Beilauf nicht an Überwurfmutter angeschlossen, andere Leitungslängen und Ausführungen lieferbar, siehe www.turck.com |
| | RKC6T-2/TXL | 6627031 | Anschlussleitung, M12-Kupplung, gerade, 6-polig, Leitungslänge: 2m, Mantelmaterial: PUR, schwarz; cULus-Zulassung; andere Leitungslängen und Ausführungen lieferbar, siehe www.turck.com |