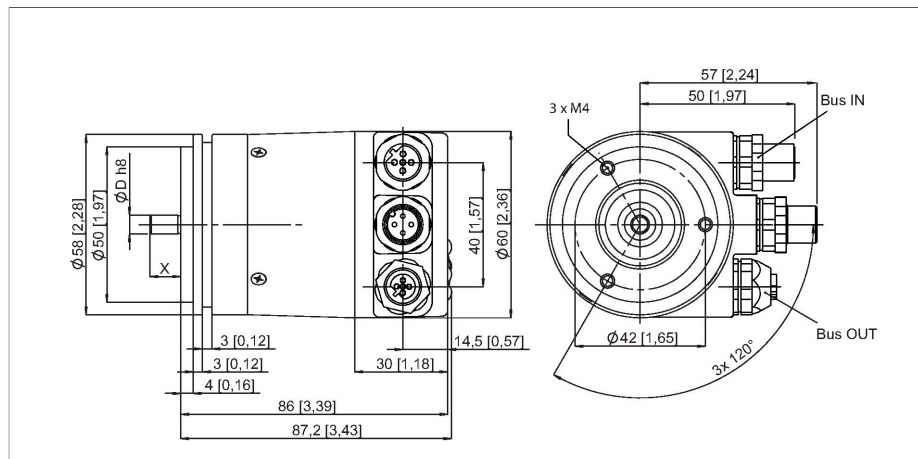


# RM-29S10S-9A28B-R3M12

## Absoluter Drehgeber - Multiturn

### Industrial-Line



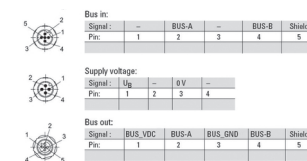
### Merkmale

- Synchroflansch, Ø 58mm
- Vollwelle, Ø 10mm x 20mm
- Optisches Messprinzip
- Wellenmaterial: rostfreier Stahl
- Schutzart IP 67 wellenseitig
- -40 ... +80°C
- max. 3000 U / min
- Profibus
- Abnehmbare Bushaube mit Steckverbinder (3 x M12)
- Singleturn Auflösung skalierbar bis 16 Bit (default 13 Bit)
- Multiturn Auflösung 12 Bit max., skalierbar

### Technische Daten

<b>Typ</b>	RM-29S10S-9A28B-R3M12
Ident-No.	1544418
<b>Messprinzip</b>	Optisch
max. Drehzahl	3000 U/min
Trägheitsmoment des Rotors	4 x 10 <sup>-6</sup> kgm <sup>2</sup>
Anlaufdrehmoment	< 0.01 Nm
Umgebungstemperatur	-40...+80 °C
Betriebsspannung	10...30 VDC
Leerlaufstrom	≤ 120 mA
Drahtbruchsicherheit / Verpolungsschutz	ja
Ausgangsart	Absolut-Multiturn
Auflösung Singleturn	16 Bit
Auflösung Multiturn	12 Bit
	Singleturn skalierbar
Kommunikationsprotokoll	PROFIBUS-DP
<b>Bauform</b>	Vollwelle
Flanschart	Synchroflansch
Flanschdurchmesser	Ø 58 mm
Wellenart	Vollwelle
Wellendurchmesser D [mm]	10
Wellenlänge X	20 mm
Wellenmaterial	nicht rostender Stahl
Gehäusewerkstoff	Zink-Druckguss
Elektrischer Anschluss	Busanschluss
	3 x M12
Axiale Wellenbelastbarkeit	40 N

### Anschlussbild



## Technische Daten

Radiale Wellenbelastbarkeit	80 N
Schwingungsfestigkeit (EN 60068-2-6)	100 m/s <sup>2</sup> , 55 ... 2000 Hz
Schockfestigkeit (EN 60068-2-27)	2500 m/s <sup>2</sup> , 6 ms
Schutzart Gehäuse	IP67
Schutzart Welle	IP67

Signal	PB_A	PB_B	Shield	BUS_VDC	PB_A	BUS_GND	PB_B	Shield	-
Signal -Pin	BUS in 2	BUS in 4	BUS in 5	BUS out 1	BUS out 2	BUS out 3	BUS out 4	BUS out 5	-
Power	U <sub>B</sub>	-	0V	-	-	-	-	-	-
Power- Pin	1	2	3	4	5	-	-	-	-