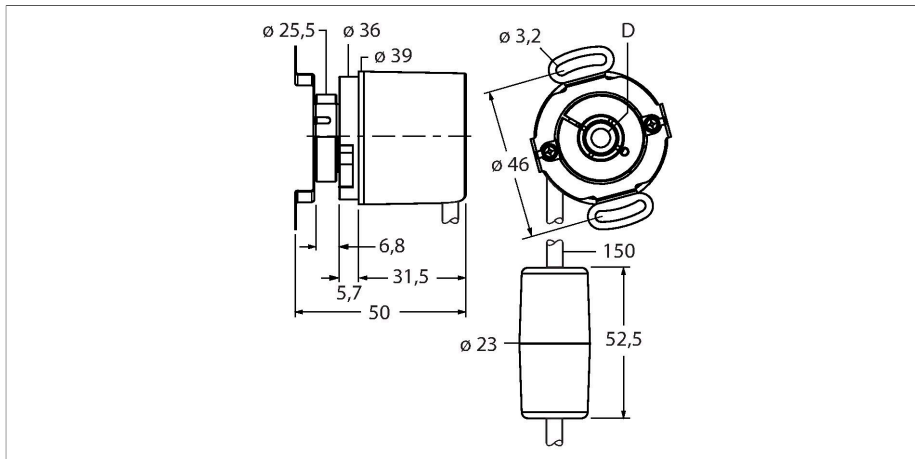


# RM-50H10E-3C24B-CT 1M

## Absoluter Drehgeber - Multiturn

### Industrial-Line



### Merkmale

- Flansch mit Statorkupplung, Ø 36mm
- Sackloch-Hohlwelle, Ø 10mm
- Minimale Einstecktiefe 14,5mm
- Optisches Messprinzip
- Wellenmaterial: rostfreier Stahl
- Schutzart IP67 wellenseitig
- -40...+85 °C
- max. 10000 U/min (Dauerbetrieb: 8000 U/min)
- 10...30 V DC
- SSI, gray
- Kabelanschluss, 8-polig
- Singleturn Auflösung 12 Bit
- Multiturn Auflösung 12 Bit

### Technische Daten

<b>Typ</b>	RM-50H10E-3C24B-CT 1M
Ident-No.	1544525
<b>Messprinzip</b>	Optisch
max. Drehzahl	10000 U/min
Anlaufdrehmoment	< 0.01 Nm
Umgebungstemperatur	-40...+85 °C
Betriebsspannung	10...30 VDC
Leerlaufstrom	≤ 30 mA
Ausgangsstrom	≤ 30 mA
Kurzschlusschutz	ja
Drahtbruchsicherheit / Verpolungsschutz	ja
Ausgangsart	Absolut-Multiturn
Auflösung Singleturn	12 Bit
Auflösung Multiturn	12 Bit
Signalpegel high	typ. 3.8 V
Signalpegel low	typ. 1.3 V
Kommunikationsprotokoll	SSi
Ausgangsfunktion	Achtdraht, Gray kodiert
<b>Bauform</b>	Hohlwelle
Flanschart	Flansch mit Statorkupplung
Flanschdurchmesser	Ø 36 mm
Wellenart	Hohlwelle
Wellendurchmesser D [mm]	10
	Sackloch-Hohlwelle, minimale Einstecktiefe 14,5mm
Wellenmaterial	nicht rostender Stahl

### Anschlussbild

	WH	GND	
	BN	U <sub>B</sub>	+
	GN	C	+
	YE	C	-
	GY	D	+
	PK	D	-
	BU	SET	
	RD	DIR	
	VT	STAT	
	PE	shield	

## Technische Daten

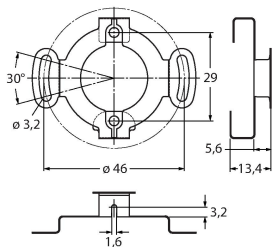
Gehäusewerkstoff	Zink-Druckguss
Elektrischer Anschluss	Kabel
	tangential
Kabellänge	1 m
Axiale Wellenbelastbarkeit	20 N
Radiale Wellenbelastbarkeit	40 N
Schwingungsfestigkeit (EN 60068-2-6)	100 m/s <sup>2</sup> , 55 ... 2000 Hz
Schockfestigkeit (EN 60068-2-27)	2500 m/s <sup>2</sup> , 6 ms
Schutzart Gehäuse	IP65
Schutzart Welle	IP67

Signal	Gnd	+U <sub>B</sub>	C+	C-	D+	D-	SET	DIR	STAT
Aderfarbe	WH	BN	GN	YE	GY	PK	BU	RD	VT
Signal	PE	-	-	-	-	-	-	-	-
Aderfarbe	Schirm	-	-	-	-	-	-	-	-

## Montagezubehör

### RME-3

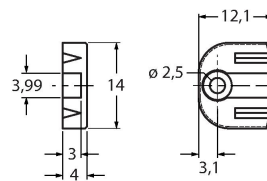
1544614



Statorkupplung aus Edelstahl für Hohlwellendrehgeber, Teilkreisdurchmesser 46 mm, für Applikationen mit Axial- und Radialspiel bei hoher Dynamik

### RME-13

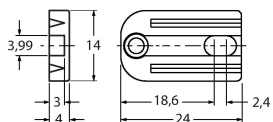
1544624



Befestigungselement aus Kunststoff für Hohlwellendrehgeber, Teilkreisdurchmesser 42 mm, für Applikationen mit begrenztem Axialspiel bei niedriger Dynamik und begrenztem Einbauraum

### RME-14

1544625



Befestigungselement aus Kunststoff für Hohlwellendrehgeber, Teilkreisdurchmesser 44 mm, 60 mm, 63 mm, 65 mm, für Applikationen mit hohem Axialspiel bei niedriger Dynamik