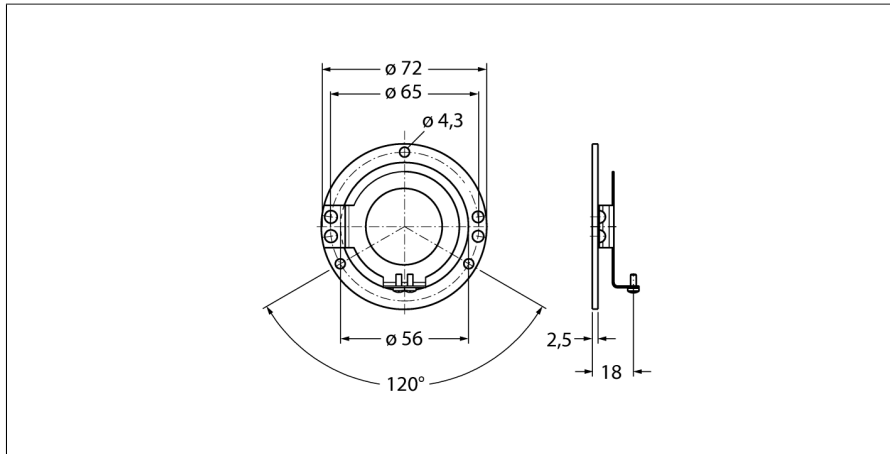


Zubehör Statorkupplung für Hohlwellendrehgeber RME-1



- Statorkupplung, Teilkreisdurchmesser 65mm
- Zur seitlichen Befestigung am Drehgeberflansch
- Für Standardapplikationen mit Axial- und Radialspiel bei hoher Dynamik
- Material: Edelstahl

Typ	RME-1
Ident-No.	1544612
Gehäusewerkstoff	Edelstahl