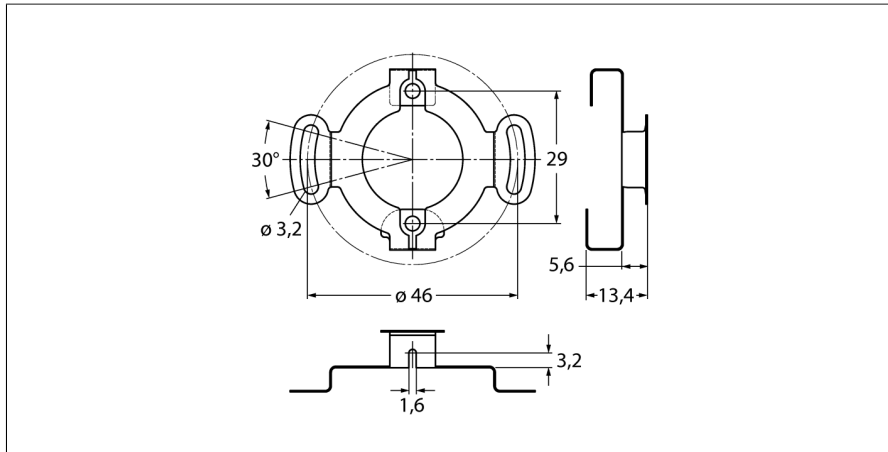


Zubehör

Statorkupplung

für Hohlwellendrehgeber

RME-3



- Statorkupplung, Teilkreisdurchmesser 46mm
- Zur seitlichen Befestigung am Drehgeberflansch
- Für Applikationen mit Axial- und Radialspiel bei hoher Dynamik
- Material: Edelstahl

Typ	RME-3
Ident-No.	1544614
Gehäusewerkstoff	Edelstahl