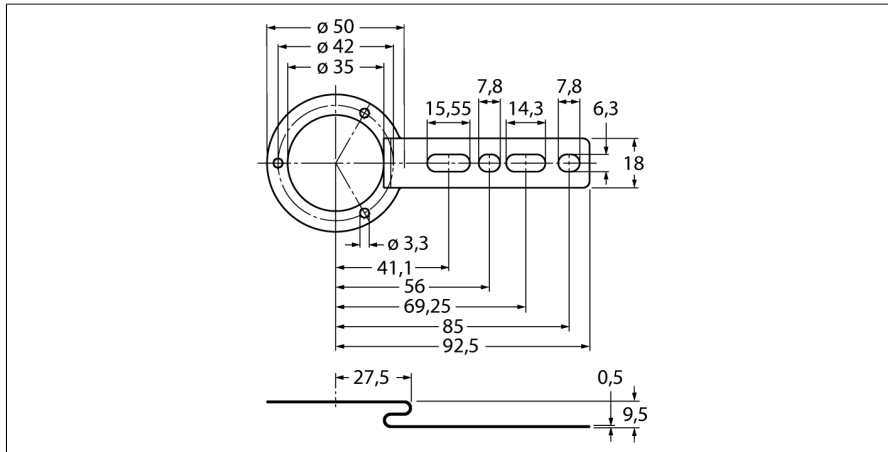


Zubehör

Befestigungsblech

für Hohlwellendrehgeber

RME-4



- Befestigungsblech, Teilkreisdurchmesser 80...170mm
- Lange Ausführung, flexibel
- Für Applikationen mit Axial- und Radialspiel bei niedriger Dynamik
- Material: Edelstahl

Typ	RME-4
Ident-No.	1544615
Gehäusewerkstoff	Edelstahl