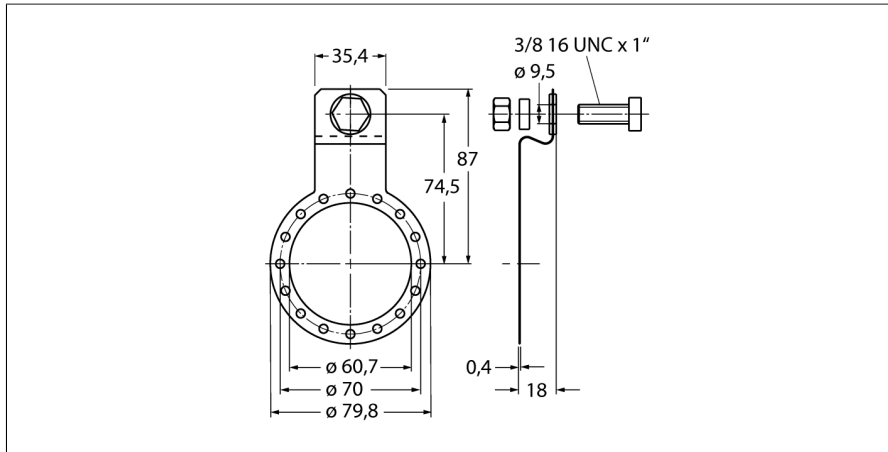


Zubehör

Befestigungsblech

für Hohlwellendrehgeber

RME-5



- Befestigungsblech
- Kurze Ausführung, Teilkreisdurchmesser 149mm
- Für Applikationen mit Axialspiel
- Material: Edelstahl

Typ	RME-5
Ident-No.	1544616
Gehäusewerkstoff	Edelstahl