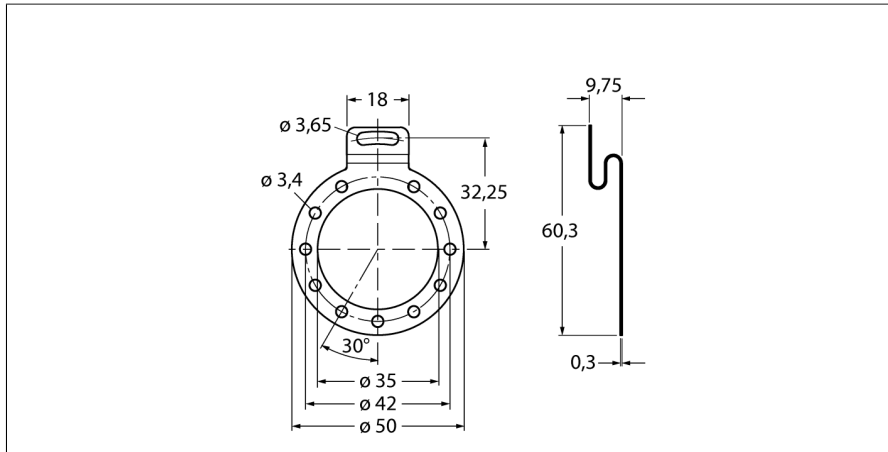


Zubehör

Befestigungsblech

für Hohlwellendrehgeber

RME-9



- Befestigungsblech, flexibel
- Kurze Ausführung, Teilkreisdurchmesser 64,5mm
- Für Applikationen mit Axial- und Radialspiel bei niedriger Dynamik
- Material: Edelstahl

Typ	RME-9
Ident-No.	1544620
Gehäusewerkstoff	Edelstahl