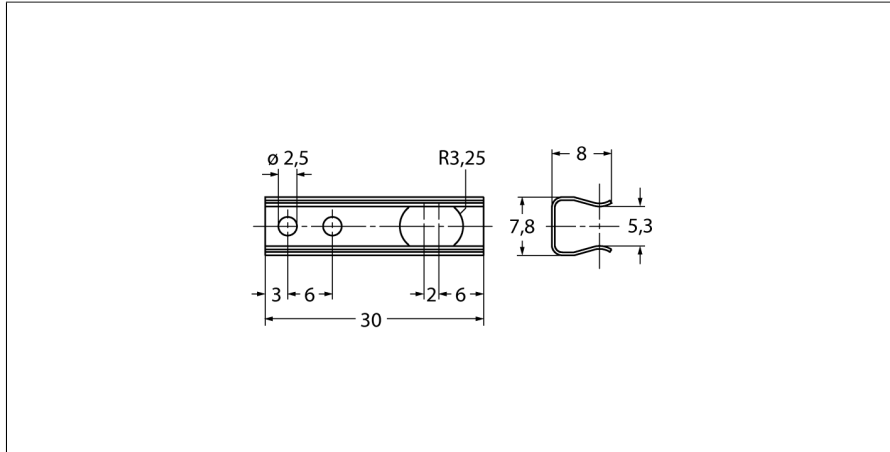


Zubehör

Befestigungselement

für Hohlwellendrehgeber

RME-10



- Befestigungselement
- Lange Ausführung, Teilkreisdurchmesser 110 mm
- Für Applikationen mit hohem Axialspiel
- Material: Edelstahl

Typ	RME-10
Ident-No.	1544621
Gehäusewerkstoff	Edelstahl