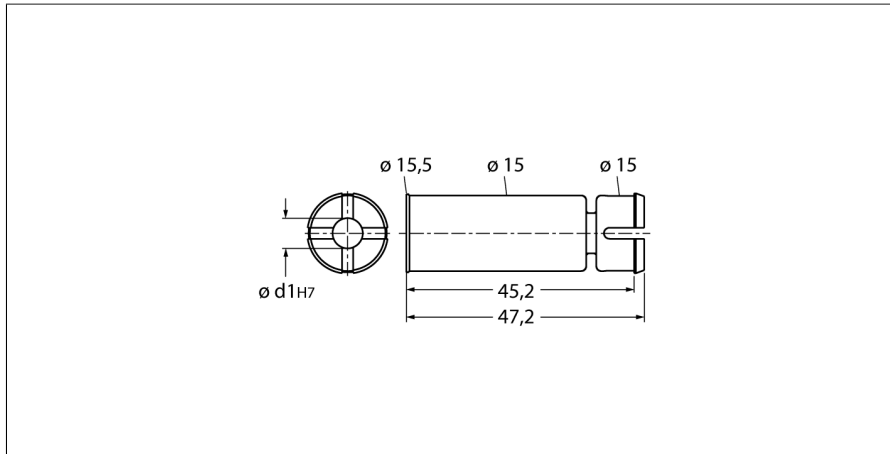


# Zubehör Isoliereinsatz für Hohlwellendrehgeber RSA-1



- Isoliereinsatz für Hohlwellendrehgeber  $\square$  15mm
- Zur thermischen sowie elektrischen Isolation des Drehgebers
- Zur Reduktion der Hohlwelle auf  $\square$  6mm
- Material: Kunststoff
- Temperaturbereich  $-40^{\circ} \dots 115^{\circ}C$

Typ	RSA-1
Ident-No.	1544665
Gehäusewerkstoff	Kunststoff