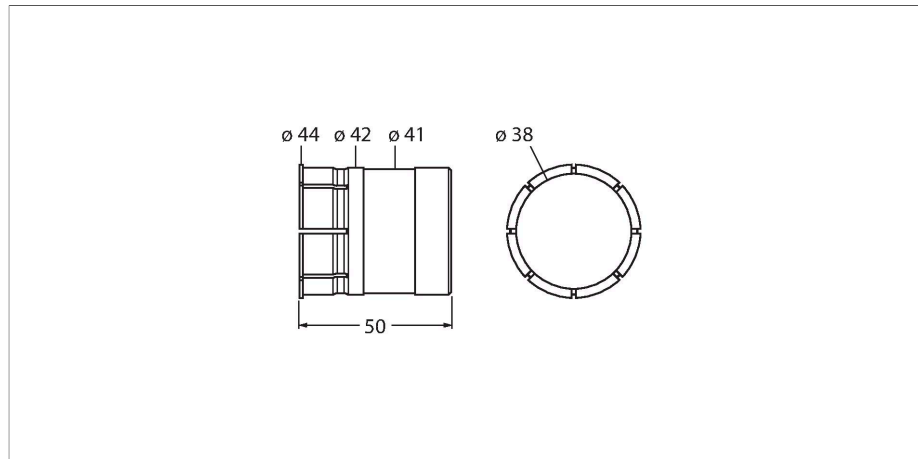


# RSA-7

## Zubehör – Isoliereinsatz für Hohlwellendrehgeber



### Merkmale

- Isoliereinsatz für Hohlwellendrehgeber # 38mm
- Zur thermischen sowie elektrischen Isolation des Drehgebers
- Zur Reduktion der Hohlwelle auf # 12mm
- Material: Kunststoff
- Temperaturbereich -40°...115°C

### Technische Daten

<b>Typ</b>	RSA-7
Ident-No.	1544808
Gehäusewerkstoff	Kunststoff