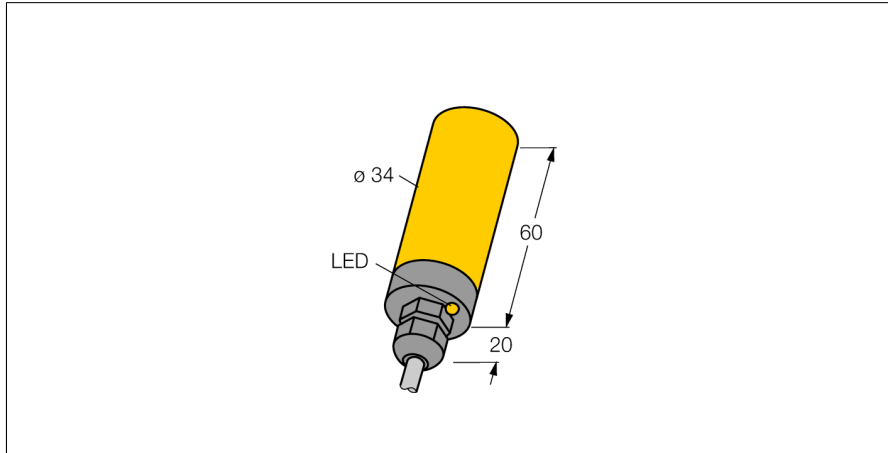
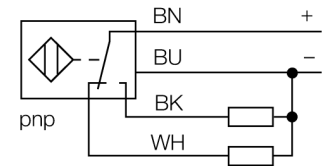


Induktiver Sensor NI20-K34-VP4X



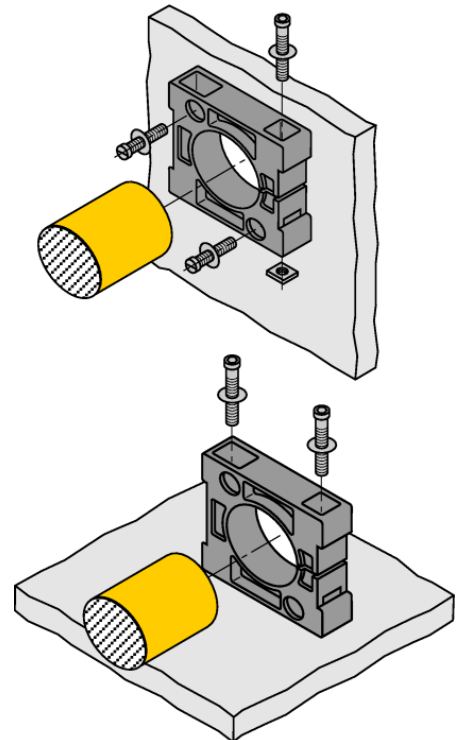
- glattes Rohr, 34mm Durchmesser
- Kunststoff, PBT-GF30-V0
- DC 4-Draht, 10...65 VDC
- Wechsler, PNP-Ausgang
- Kabelanschluss

Anschlussbild



Funktionsprinzip

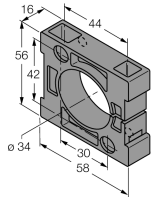
Induktive Sensoren erfassen berührungslos und verschleißfrei metallische Objekte. Dazu benutzen sie ein hochfrequentes elektromagnetisches Wechselfeld, das mit dem Erfassungsobjekt in Wechselwirkung tritt. Bei induktiven Sensoren wird dieses Feld von einem LC-Resonanzkreis mit einer Ferritkern-Spule erzeugt.



| | |
|---|---|
| Typ | NI20-K34-VP4X |
| Ident-No. | 1565602 |
| Allgemeine Daten | |
| Bemessungsschaltabstand S_n | 20 mm |
| Einbaubedingung | nicht bündig |
| Gesicherter Schaltabstand | $\leq (0,81 \times S_n)$ mm |
| Korrekturfaktoren | St37 = 1; Al = 0,3; Edelstahl = 0,7; Ms = 0,4 |
| Wiederholgenauigkeit | $\leq 2\%$ v. E. |
| Temperaturdrift | $\leq \pm 10\%$ |
| Hysterese | 3...15 % |
| Elektrische Daten | |
| Betriebsspannung | 10...65 VDC |
| Restwelligkeit | $\leq 10\% U_n$ |
| DC Bemessungsbetriebsstrom | ≤ 200 mA |
| Reststrom | $\leq 0,1$ mA |
| Isolationsprüfspannung | $\leq 0,5$ kV |
| Kurzschlusschutz | ja/ taktend |
| Spannungsfall bei I_n | $\leq 1,8$ V |
| Drahtbruchsicherheit / Verpolungsschutz | ja/ vollständig |
| Ausgangsfunktion | Vierdraht, Wechsler, PNP |
| Schaltfrequenz | 0,5 kHz |
| Mechanische Daten | |
| Bauform | Glattrohr, 34 mm |
| Abmessungen | 80 mm |
| Gehäusewerkstoff | Kunststoff, PBT-GF30-V0 |
| Material aktive Fläche | Kunststoff, PBT-GF30-V0 |
| Endkappe | Kunststoff, PBT-GF30-V0 |
| Elektrischer Anschluss | Kabel |
| Kabelqualität | $\varnothing 5,2$ mm, Grau, LifYY, PVC, 2 m |
| Adernquerschnitt | 4x 0,34 mm ² |

| | |
|------------------------------|--|
| Umgebungsbedingungen | |
| Umgebungstemperatur | -25...+70 °C |
| Vibrationsfestigkeit | 55 Hz (1 mm) |
| Schockfestigkeit | 30 g (11 ms) |
| Schutzart | IP67 |
| MTTF | 2283 Jahre nach SN 29500 (Ed. 99) 40 °C |
| Schaltzustandsanzeige | |
| Im Lieferumfang enthalten | LED, gelb BS34.1, 2 Schrauben M5, Verschraubung, Blindstopfen |

Zubehör

| Typ | Ident-Nr. | | Maßbild |
|--------|-----------|--|---|
| BS34.1 | 6946010 | Befestigungsschelle: Werkstoff Montageblock (PBT-GF20-V0); im Lieferumfang enthalten (2 Schrauben M5 zur Bodenmontage) |  |