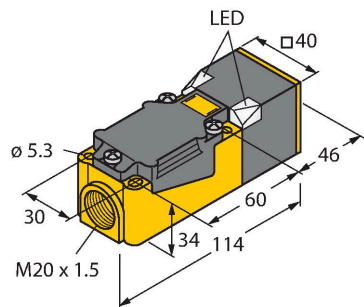


NI20-CP40-VN4X2

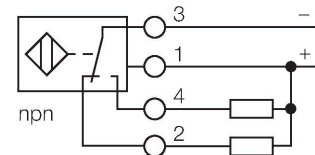
Induktiver Sensor



Merkmale

- quaderförmig, Höhe 40 mm
- aktive Fläche in 9 Richtungen positionierbar
- Kunststoff, PBT-GF30-V0
- Eck-LEDs mit hoher Leuchtkraft
- optimale Sicht auf Betriebsspannungsanzeige und Schaltzustandsanzeige in jeder Einbausituation
- DC 4-Draht, 10...65 VDC
- Wechsler, NPN-Ausgang
- Klemmenraum

Anschlussbild



Funktionsprinzip

Induktive Sensoren erfassen berührungslos und verschleißfrei metallische Objekte. Dazu benutzen sie ein hochfrequentes elektromagnetisches Wechselfeld, das mit dem Erfassungsobjekt in Wechselwirkung tritt. Bei induktiven Sensoren wird dieses Feld von einem LC-Resonanzkreis mit einer Ferritkern-Spule erzeugt.

Technische Daten

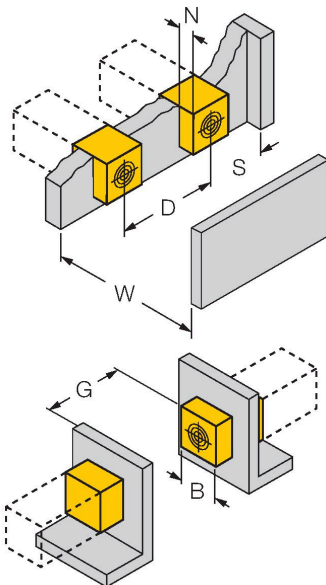
Typ	NI20-CP40-VN4X2
Ident-No.	15791
Allgemeine Daten	
Bemessungsschaltabstand	20 mm
Einbaubedingung	nicht bündig
Gesicherter Schaltabstand	$\leq (0,81 \times S_n)$ mm
Korrekturfaktoren	St37 = 1; Al = 0,3; Edelstahl = 0,7; Ms = 0,4
Wiederholgenauigkeit	$\leq 2\%$ v. E.
Temperaturdrift	$\leq \pm 10\%$
Hysterese	3...15 %
Elektrische Daten	
Betriebsspannung	10...65 VDC
Restwelligkeit	$\leq 10\%$ U_{ss}
DC Bemessungsbetriebsstrom	≤ 200 mA
Leerlaufstrom	15 mA
Reststrom	$\leq 0,1$ mA
Isolationsprüfspannung	$\leq 0,5$ kV
Kurzschlusschutz	ja / taktend
Spannungsfall bei I_o	$\leq 1,8$ V
Drahtbruchsicherheit / Verpolungsschutz	ja / vollständig
Ausgangsfunktion	Vierdraht, Wechsler, NPN
Schaltfrequenz	0.15 kHz
Mechanische Daten	
Bauform	Quader, CP40
Abmessungen	114 x 40 x 40 mm
Gehäusewerkstoff	Kunststoff, PBT-GF30-V0, schwarz

Technische Daten

Material aktive Fläche	Kunststoff, PBT-GF30-V0, gelb
Elektrischer Anschluss	Klemmenraum
Klemmvermögen	$\leq 2.5 \text{ mm}^2$
Umgebungsbedingungen	
Umgebungstemperatur	-25...+70 °C
Vibrationsfestigkeit	55 Hz (1 mm)
Schockfestigkeit	30 g (11 ms)
Schutzart	IP67
MTTF	2283 Jahre nach SN 29500 (Ed. 99) 40 °C
Betriebsspannungsanzeige	2 x LED, grün
Schaltzustandsanzeige	2 x LED, gelb

Montageanleitung

Einbauhinweise / Beschreibung



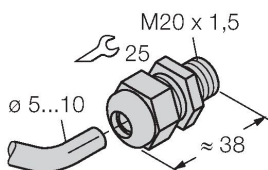
Abstand D	3 x B
Abstand W	3 x Sn
Abstand S	1.5 x B
Abstand G	6 x Sn
Abstand N	0,5 x B
Breite der aktiven Fläche B	40 mm

Montagezubehör

STRM M20X1.5 SCHWARZ

6965902

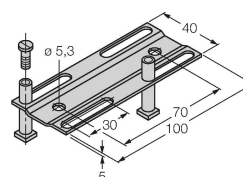
Kabelverschraubung M20 x 1,5



JS025/037

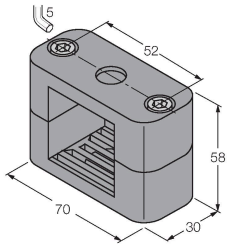
69429

Justierschiene für Quaderbauform CK40 / CP40; Werkstoff: VA 1.4301



BSS-CP40

6901318



Befestigungsschelle für
Quaderbauform 40 x 40 mm;
Werkstoff: Polypropylen