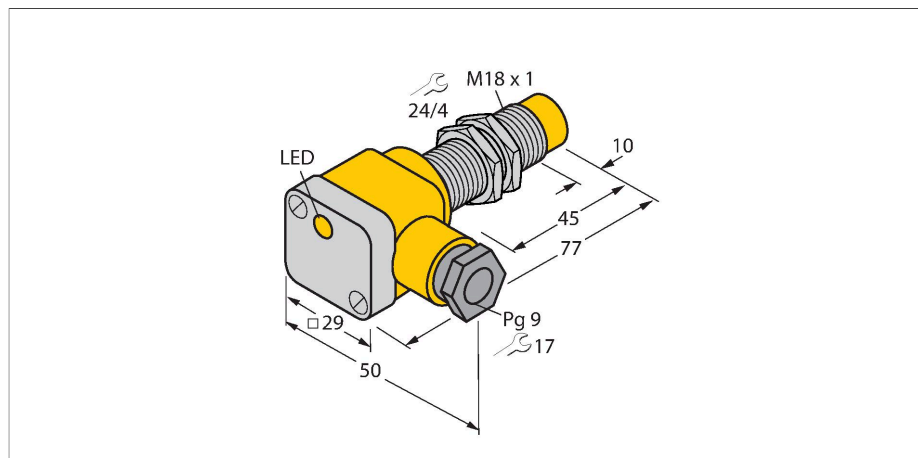


NI12U-EG18SK-VP4X

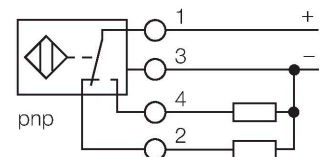
Induktiver Sensor



Merkmale

- Gewinderohr, M18 x 1
- Edelstahl, 1.4301
- Faktor 1 für alle Metalle
- Schutzart IP68
- magnetfeldfest
- erweiterter Temperaturbereich
- hohe Schaltfrequenz
- DC 4-Draht, 10...65 VDC
- Wechsler, PNP-Ausgang
- Klemmenraum

Anschlussbild



Funktionsprinzip

Induktive Sensoren erfassen berührungslos und verschleißfrei metallische Objekte. uprox-Faktor 1-Sensoren haben aufgrund ihres patentierten ferritkernlosen Multispulensystems erhebliche Vorteile. Sie erfassen alle Metalle im gleichen Schaltabstand, sind magnetfeldfest und besitzen hohe Schaltabstände.

Technische Daten

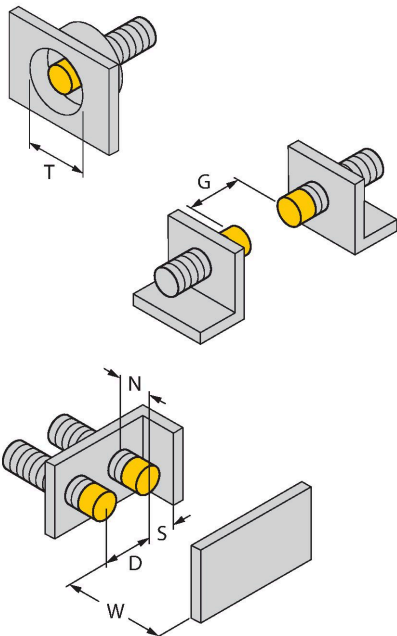
Typ	NI12U-EG18SK-VP4X
Ident-No.	1581801
Allgemeine Daten	
Bemessungsschaltabstand	12 mm
Einbaubedingung	nicht bündig
Gesicherter Schaltabstand	$\leq (0,81 \times S_n)$ mm
Wiederholgenauigkeit	$\leq 2\%$ v. E.
Temperaturdrift	$\leq \pm 10\%$ $\leq \pm 15\%$, $\leq -25\text{ °C}$ v $\geq +70\text{ °C}$
Hysterese	3...15 %
Elektrische Daten	
Betriebsspannung	10...65 VDC
Restwelligkeit	$\leq 10\%$ U_{ss}
DC Bemessungsbetriebsstrom	≤ 200 mA
Leerlaufstrom	15 mA
Reststrom	≤ 0.1 mA
Isolationsprüfspannung	≤ 0.5 kV
Kurzschlusschutz	ja / taktend
Spannungsfall bei I_s	≤ 1.8 V
Drahtbruchsicherheit / Verpolungsschutz	ja / vollständig
Ausgangsfunktion	Vierdraht, Wechsler, PNP
Gleichfeldfestigkeit	300 mT
Wechselfeldfestigkeit	300 mT _{ss}
Schutzklasse	□
Schaltfrequenz	1 kHz
Mechanische Daten	
Bauform	Gewinderohr, M18 x 1

Technische Daten

Abmessungen	77 mm
Gehäusewerkstoff	Edelstahl, 1.4301 (AISI 304)
Material Klemmenraumabdeckung	Kunststoff, Ultem
Material Klemmenraumgehäuse	Kunststoff, PA12-GF30
Material aktive Fläche	Kunststoff, PBT
Max. Anziehdrehmoment Gehäusemutter	25 Nm
Elektrischer Anschluss	Klemmenraum
Klemmvermögen	≤ 1.5 mm ²
Aussendurchmesser Kabel	4.5...8 mm
Umgebungsbedingungen	
Umgebungstemperatur	-30...+85 °C
Vibrationsfestigkeit	55 Hz (1 mm)
Schockfestigkeit	30 g (11 ms)
Schutzart	IP68
MTTF	874 Jahre nach SN 29500 (Ed. 99) 40 °C
Schaltzustandsanzeige	LED, gelb
Im Lieferumfang enthalten	Verschraubung; 2x Gummidichtung

Montageanleitung

Einbauhinweise / Beschreibung

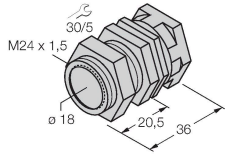


Abstand D	3 x B
Abstand W	3 x Sn
Abstand T	65 mm
Abstand S	1,5 x B
Abstand G	6 x Sn
Abstand N	2 x Sn
Durchmesser der aktiven Fläche B	Ø 18 mm

Montagezubehör

QM-18

6945102



Schnellmontagehalterung mit Festanschlag; Werkstoff: Messing verchromt. Außengewinde M24 x 1,5. Hinweis: Der Schaltabstand der Näherungsschalter kann sich durch Verwendung von Schnellmontagehalterungen ändern.

BST-18B

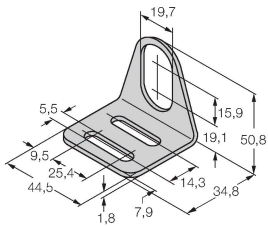
6947214



Befestigungsschelle für Gewinderohrsensoren, mit Festanschlag; Werkstoff: PA6

MW-18

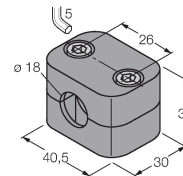
6945004



Befestigungswinkel für Gewinderohrsensoren; Werkstoff: Edelstahl A2 1.4301 (AISI 304)

BSS-18

6901320



Befestigungsschelle für Glatt- und Gewinderohrsensoren; Werkstoff: Polypropylen