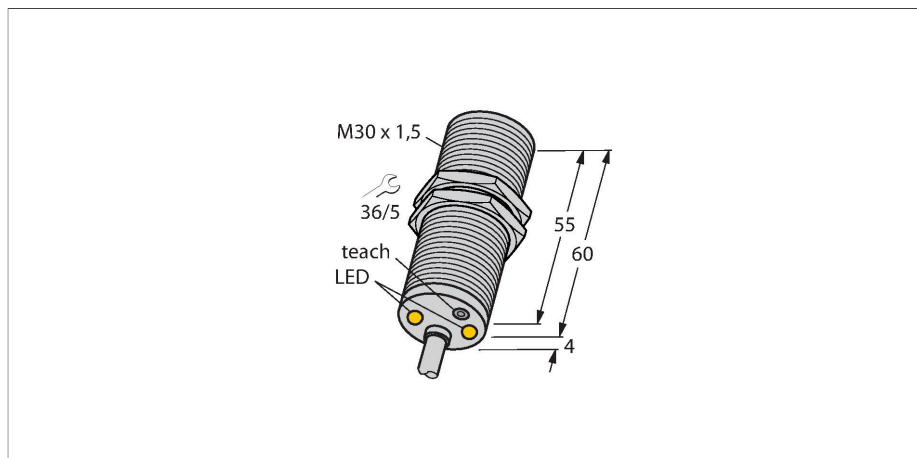


DTBI10U-M30-AP4X2

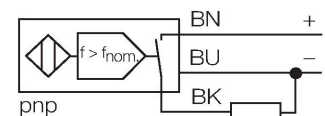
Induktiver Sensor – Drehzahlwächter



Merkmale

- Gewinderohr, M30 x 1,5
- Messing verchromt
- großer Überwachungsbereich von 3 bis 3000 1/min
- einstellbar durch Taster [T]
- festeingestellte Anlaufüberbrückungszeit 5 s
- magnetfeldfest
- DC 3-Draht, 10...65 VDC
- Schließer, PNP-Ausgang
- Kabelanschluß

Anschlussbild

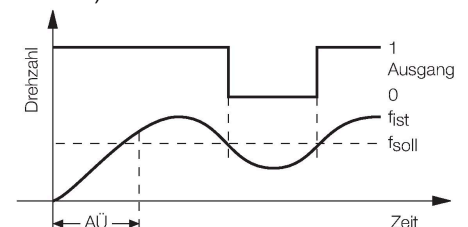


Technische Daten

Typ	DTBI10U-M30-AP4X2
Ident-No.	1582230
Allgemeine Daten	
Drehzahlbereich, einstellbar	0.05...50 Hz
	einstellbar über Taster
Hysterese (Drehzahlbereich)	3...15 %
Bemessungsschaltabstand	10 mm
Einbaubedingung	bündig
Gesicherter Schaltabstand	$\leq (0,81 \times S_n)$ mm
Wiederholgenauigkeit	$\leq 2 \%$ v. E.
Temperaturdrift	$\leq \pm 10 \%$
	$\leq \pm 15 \%$, $\leq -25 \text{ °C}$ v $\geq +70 \text{ °C}$
Hysterese	3...15 %
Elektrische Daten	
Betriebsspannung	10...65 VDC
Restwelligkeit	$\leq 10 \%$ U_{ss}
DC Bemessungsbetriebsstrom	≤ 200 mA
Leerlaufstrom	20 mA
Reststrom	≤ 0.1 mA
Isolationsprüfspannung	≤ 0.5 kV
Kurzschlusschutz	ja / taktend
Spannungsfall bei I_0	≤ 1.8 V
Drahtbruchsicherheit / Verpolungsschutz	ja / vollständig
Ausgangsfunktion	Dreidraht, Schließer, PNP
Schutzklasse	□
Mechanische Daten	
Bauform	Gewinderohr, M30 x 1.5

Funktionsprinzip

Die Drehzahl wird durch periodisches Bedämpfen des integrierten Induktiv-Sensors erfaßt. Dies kann durch Metallfahnen oder Zähne auf der zu überwachenden Welle geschehen. In der nachfolgenden Vergleicherschaltung wird die erzeugte Impulsfolge mit einem einstellbaren Referenzwert verglichen. Bei Drehzahlunterschreitung ist der der Ausgang offen (0). Bei Drehzahlüberschreitung wird der Ausgang geschlossen (1). Die Anlaufüberbrückung (AÜ) ist beim Ausschalten der Betriebsspannung wirksam und schließt den Ausgang für 5 s (Hochlaufzeit des Antriebs).



Technische Daten

Abmessungen	64 mm
Gehäusewerkstoff	Metall, CuZn, verchromt
Material aktive Fläche	Kunststoff, PBT
Endkappe	Kunststoff, EPTR
Max. Anziehdrehmoment Gehäusemutter	75 Nm
Elektrischer Anschluss	Kabel
Kabelqualität	Ø 5.2 mm, LifYY, PVC, 2 m
Aderquerschnitt	3 x 0.34 mm ²
Umgebungsbedingungen	
Umgebungstemperatur	-30...+85 °C
Vibrationsfestigkeit	55 Hz (1 mm)
Schockfestigkeit	30 g (11 ms)
Schutzart	IP67
Betriebsspannungsanzeige	LED, grün
Schaltzustandsanzeige	LED, grün/gelb/rot/blau

Montageanleitung

Einbauhinweise / Beschreibung

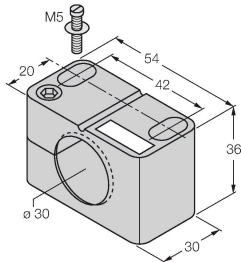


Abstand D	2 x B
Abstand W	3 x Sn
Abstand T	3 x B
Abstand S	1,5 x B
Abstand G	6 x Sn
Durchmesser der aktiven Fläche B	Ø 30 mm

Montagezubehör

BST-30B

6947216



Befestigungsschelle für Gewinderohrsensoren, mit Festanschlag; Werkstoff: PA6

QM-30

6945103



Schnellmontagehalterung mit Festanschlag; Werkstoff: Messing verchromt. Außengewinde M36 x 1,5. Hinweis: Der Schaltabstand der Näherungsschalter kann sich durch Verwendung von Schnellmontagehalterungen ändern.

MW-30

6945005



Befestigungswinkel für Gewinderohrsensoren; Werkstoff: Edelstahl A2 1.4301 (AISI 304)

BSS-30

6901319



Befestigungsschelle für Glatt- und Gewinderohrsensoren; Werkstoff: Polypropylen