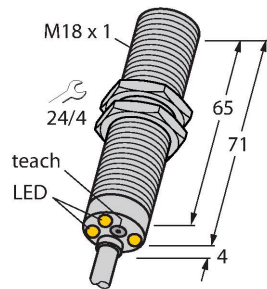


DTBI5U-M18E-AP4X3

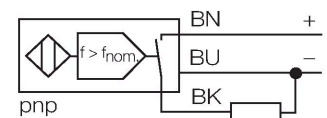
Induktiver Sensor – Drehzahlwächter



Merkmale

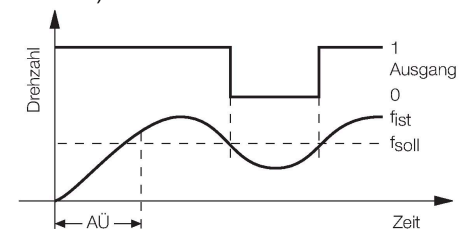
- Gewinderohr, M18 x 1
- Messing verchromt
- großer Überwachungsbereich von 3 bis 3000 1/min
- einstellbar durch Taster [T]
- festeingestellte Anlaufüberbrückungszeit 5 s
- magnetfeldfest
- DC 3-Draht, 10...65 VDC
- Schließer, PNP-Ausgang
- Kabelanschluß

Anschlussbild



Funktionsprinzip

Die Drehzahl wird durch periodisches Bedämpfen des integrierten Induktiv-Sensors erfaßt. Dies kann durch Metallfahnen oder Zähne auf der zu überwachenden Welle geschehen. In der nachfolgenden Vergleicherschaltung wird die erzeugte Impulsfolge mit einem einstellbaren Referenzwert verglichen. Bei Drehzahlunterschreitung ist der der Ausgang offen (0). Bei Drehzahlüberschreitung wird der Ausgang geschlossen (1). Die Anlaufüberbrückung (AÜ) ist beim Ausschalten der Betriebsspannung wirksam und schließt den Ausgang für 5 s (Hochlaufzeit des Antriebs).



Technische Daten

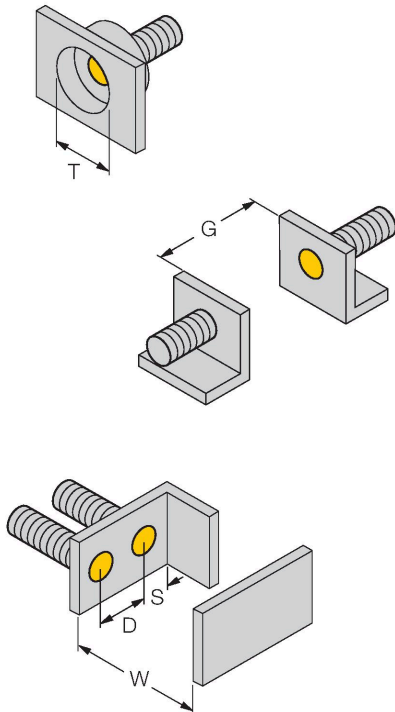
Typ	DTBI5U-M18E-AP4X3
Ident-No.	1582237
Allgemeine Daten	
Drehzahlbereich, einstellbar	0.05...50 Hz
	einstellbar über Taster
Hysterese (Drehzahlbereich)	3...15 %
Bemessungsschaltabstand	5 mm
Einbaubedingung	bündig
Gesicherter Schaltabstand	≤ (0,81 x Sn) mm
Wiederholgenauigkeit	≤ 2 % v. E.
Temperaturdrift	≤ ±10 %
	≤ ± 15 %, ≤ -25 °C v ≥ +70 °C
Hysterese	3...15 %
Elektrische Daten	
Betriebsspannung	10...65 VDC
Restwelligkeit	≤ 10 % U _{ss}
DC Bemessungsbetriebsstrom	≤ 200 mA
Leerlaufstrom	20 mA
Reststrom	≤ 0.1 mA
Isolationsprüfspannung	≤ 0.5 kV
Kurzschlusschutz	ja / taktend
Spannungsfall bei I _o	≤ 1.8 V
Drahtbruchsicherheit / Verpolungsschutz	ja / vollständig
Ausgangsfunktion	Dreidraht, Schließer, PNP
Schutzklasse	□
Mechanische Daten	
Bauform	Gewinderohr, M18 x 1

Technische Daten

Abmessungen	75 mm
Gehäusewerkstoff	Metall, CuZn, verchromt
Material aktive Fläche	Kunststoff, PBT
Endkappe	Kunststoff, EPTR
Max. Anziehdrehmoment Gehäusemutter	25 Nm
Elektrischer Anschluss	Kabel
Kabelqualität	Ø 5.2 mm, LifYY, PVC, 2 m
Aderquerschnitt	3 x 0.34 mm ²
Umgebungsbedingungen	
Umgebungstemperatur	-30...+85 °C
Vibrationsfestigkeit	55 Hz (1 mm)
Schockfestigkeit	30 g (11 ms)
Schutzart	IP67
Betriebsspannungsanzeige	LED, grün
Schaltzustandsanzeige	LED, grün/gelb/rot/blau

Montageanleitung

Einbauhinweise / Beschreibung



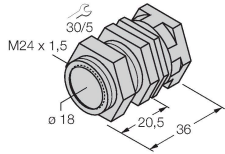
Abstand D	2 x B
Abstand W	3 x Sn
Abstand T	3 x B
Abstand S	1,5 x B
Abstand G	6 x Sn
Durchmesser der aktiven Fläche B	Ø 18 mm

Montagezubehör

QM-18

6945102

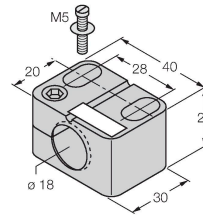
Schnellmontagehalterung mit Festanschlag; Werkstoff: Messing verchromt. Außengewinde M24 x 1,5. Hinweis: Der Schaltabstand der Näherungsschalter kann sich durch Verwendung von Schnellmontagehalterungen ändern.



BST-18B

6947214

Befestigungsschelle für Gewinderohrsensoren, mit Festanschlag; Werkstoff: PA6



MW-18

6945004

Befestigungswinkel für Gewinderohrsensoren; Werkstoff: Edelstahl A2 1.4301 (AISI 304)



BSS-18

6901320

Befestigungsschelle für Glatt- und Gewinderohrsensoren; Werkstoff: Polypropylen

