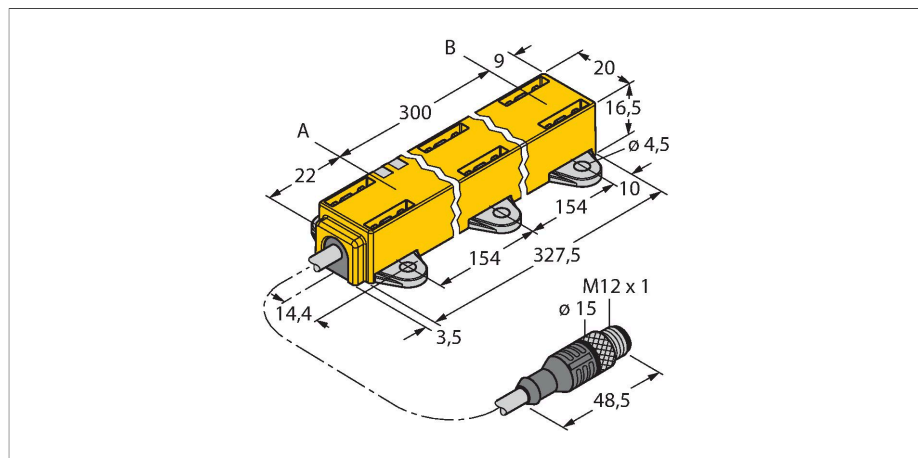


# LI300P1-Q17LM1-LIU5X2-0.3-RS5

## Induktiver Linearwegsensor



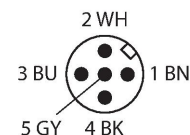
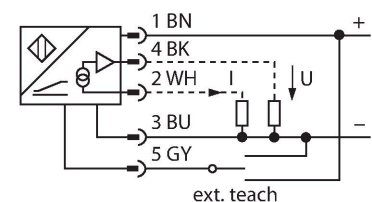
### Merkmale

- Quader, Kunststoff
- Vielseitige Montagemöglichkeiten
- Positionsgeber P1-Li-QR14/Q17L, Montageelemente 2 x M1.1-Q17L sowie 2 x M1.2-Q17L im Lieferumfang enthalten
- Messbereichs-Anzeige über LED
- Unempfindlichkeit gegenüber elektromagnetischen Störfeldern
- Extrem kurze Blindzonen
- Auflösung 12 Bit
- 4-Draht, 15...30 VDC
- Analogausgang
- Messbereich programmierbar
- 0...10 V und 4...20 mA
- Kabel mit Steckverbinder, M12 x 1

### Technische Daten

Typ	LI300P1-Q17LM1-LIU5X2-0.3-RS5
Ident-No.	1590756
Messprinzip	Induktiv
<b>Allgemeine Daten</b>	
Messbereich	300 mm
Auflösung	0.073 mm/12 bit
Nennabstand	1.5 mm
Blindzone a	22 mm
Blindzone b	9 mm
Wiederholgenauigkeit	≤ 0.03 % v. E.
Linearitätsabweichung	≤ 0.5 % v. E.
Temperaturdrift	≤ ± 0.01 %/K
Hysterese	entfällt prinzipbedingt
<b>Elektrische Daten</b>	
Betriebsspannung	15...30 VDC
Restwelligkeit	≤ 10 % U <sub>ss</sub>
Isolationsprüfspannung	≤ 0.5 kV
Kurzschlusschutz	ja
Drahtbruchsicherheit / Verpolungsschutz	ja / ja (Spannungsversorgung)
Ausgangsfunktion	5-polig, Analogausgang
Spannungsausgang	0...10 V
Stromausgang	4...20 mA
Lastwiderstand Spannungsausgang	≥ 4.7 kΩ
Lastwiderstand Stromausgang	≤ 0.4 kΩ
Abtastrate	700 Hz
Stromaufnahme	< 50 mA

### Anschlussbild

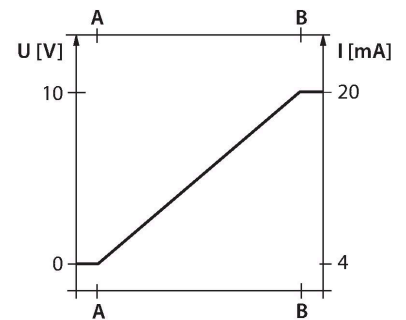


### Funktionsprinzip

Das Messprinzip der Linearwegsensoren basiert auf einer Schwingkreis-Kopplung zwischen dem Positionsgeber und dem Sensor, wobei ein zur Stellung des Positionsgebers proportionales Ausgangssignal zur Verfügung gestellt wird. Die robusten Sensoren sind Dank des berührungslosen Prinzips wartungs- sowie verschleißfrei und überzeugen durch eine optimale Reproduzierbarkeit, Auflösung und Linearität über einen großen Temperaturbereich. Die innovative Technik sorgt für eine Unempfindlichkeit gegenüber magnetischen Gleich- und Wechselfeldern.

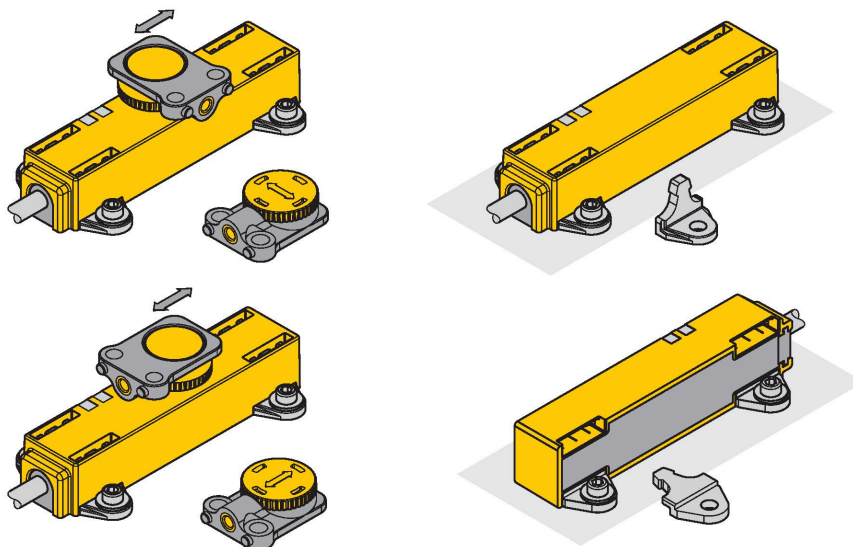
## Technische Daten

Mechanische Daten	
Bauform	Profil, Q17L
Abmessungen	331 x 20 x 16.5 mm
Gehäusewerkstoff	Kunststoff, PC-GF10
Elektrischer Anschluss	Kabel mit Steckverbinder, M12 x 1
Kabelqualität	Ø 5.2 mm, Schwarz, LifYY, PVC, 0.3 m
Adernquerschnitt	5 x 0.25 mm <sup>2</sup>
Umgebungsbedingungen	
Umgebungstemperatur	-25...+70 °C
Vibrationsfestigkeit	55 Hz (1 mm)
Schockfestigkeit	30 g (11 ms)
Schutzart	IP67
MTTF	138 Jahre nach SN 29500 (Ed. 99) 40 °C
Betriebsspannungsanzeige	LED, grün
Messbereichs-Anzeige	Multifunktions-LED, grün
Im Lieferumfang enthalten	Positionsgeber P1-Li-QR14/Q17L, 2 x M1.1-Q17L, 2 x M1.2-Q17L



## Montageanleitung

### Einbauhinweise / Beschreibung



Umfangreiches Montagezubehör ermöglicht vielfältige Einbaumöglichkeiten. Höchste Flexibilität bei der Montage wird dadurch erzeugt, dass der Positionsgeber um 90° versetzt befestigt werden kann. Darüber hinaus kann auch der Linearweggeber durch die beiden Ausführungen der beigelegten Befestigungseinheiten um 90° versetzt sicher und einfach montiert werden. Bedingt durch das Messprinzip, das auf einer Schwingkreiskopplung basiert, wird der Linearwegsensor nicht durch aufmagnetisierte Eisenteile oder sonstige Störfelder beeinflusst.

Statusanzeige via LED

grün:

Sensor wird einwandfrei versorgt

Messbereichsanzeige via LED

grün:

Positionsgeber befindet sich im Messbereich  
grün blinkend:

Positionsgeber befindet sich im Messbereich bei verminderter Signalqualität (z.B. zu großer Abstand)

aus:

Positionsgeber befindet sich nicht im Erfassungsbereich

Teachvorgang

Mittels Teachadapter kann der Anfangs- und Endpunkt des Messbereiches per Knopfdruck festgelegt werden. Darüberhinaus besteht die Möglichkeit, den Verlauf der Ausgangskennlinie zu invertieren.

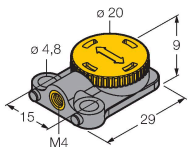
10 Sek. Brücke zwischen Pin 5 und Pin 1(UB)  
= Werkseinstellung

10 Sek. Brücke zwischen Pin 5 und Pin 3 (GND) = Werkseinstellung invertiert  
 2 Sek. Brücke zwischen Pin 5 und Pin 3 (GND) = Messbereichs-Anfangswert  
 2 Sek. Brücke zwischen Pin 5 und Pin 1 (UB) = Messbereichs-Endwert

## Montagezubehör

P1-LI-QR14/Q17L

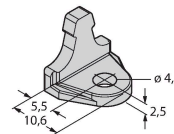
1590724



Freier Positionsgeber für Linearwegsensoren LI-QR14 und LI-Q17L; Quer- und Längsbefestigung möglich; der Nennabstand zum Sensor beträgt 1,5 mm; Kopplung mit dem Linearwegsensor bei einem Abstand von bis zu 3 mm oder einem Querversatz bis zu 3 mm

M1.1-Q17L

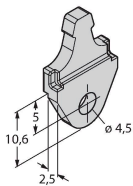
1590749



Montagewinkel für Linearwegsensoren LI-Q17L; Material Aluminium; 3 Stück pro Beutel

M1.2-Q17L

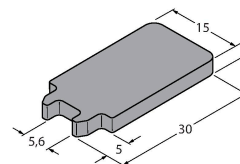
1590750



Montagefuß für Linearwegsensoren LI-Q17L; Material Aluminium; 3 Stück pro Beutel

RMT-Q17L

1590755



Lösewerkzeug der Montageelemente für Linearwegsensoren LI-Q17L

## Funktionszubehör

Maßbild

Typ

Ident-No.

TX1-Q20L60

6967114

Teach-Adapter u. a. für induktive Drehgeber, Linearweg-, Winkel-, Ultraschall- und kapazitive Sensoren

