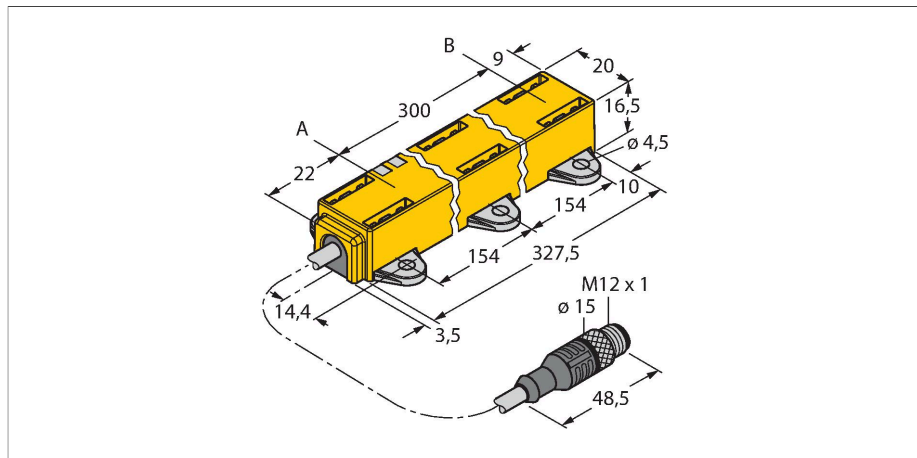


# LI300P1-Q17LM1-LU4X2-0.3-RS5/S97

## Induktiver Linearwegsensor



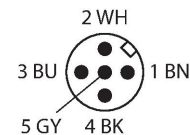
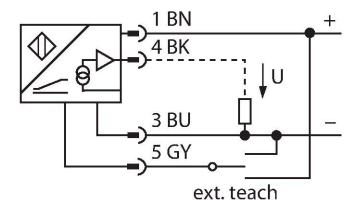
### Merkmale

- Quader, Kunststoff
- Vielseitige Montagemöglichkeiten
- Positionsgeber P1-Li-QR14/Q17L, Montageelemente 2 x M1.1-Q17L sowie 2 x M1.2-Q17L im Lieferumfang enthalten
- Messbereichs-Anzeige über LED
- Unempfindlichkeit gegenüber elektromagnetischen Störfeldern
- Extrem kurze Blindzonen
- Auflösung 12 Bit
- 4-Draht, 8...30 VDC
- Analogausgang
- Messbereich programmierbar
- 0,5 ... 4,5 V
- Kabel mit Steckverbinder, M12 x 1

### Technische Daten

Typ	LI300P1-Q17LM1-LU4X2-0.3-RS5/S97
Ident-No.	1590758
Messprinzip	Induktiv
<b>Allgemeine Daten</b>	
Messbereich	300 mm
Auflösung	0.073 mm/12 bit
Nennabstand	1.5 mm
Blindzone a	22 mm
Blindzone b	9 mm
Linearitätsabweichung	≤ 0.5 % v. E.
Temperaturdrift	≤ ± 0.01 %/K
Hysterese	entfällt prinzipbedingt
<b>Elektrische Daten</b>	
Betriebsspannung	8...30 VDC
Restwelligkeit	≤ 10 % U <sub>ss</sub>
Isolationsprüfspannung	≤ 0.5 kV
Kurzschlusschutz	ja
Drahtbruchsicherheit / Verpolungsschutz	ja / ja (Spannungsversorgung)
Ausgangsfunktion	5-polig, Analogausgang
Spannungsausgang	0.5...4.5 V
Lastwiderstand Spannungsausgang	≥ 4.7 kΩ
Abtastrate	700 Hz
Stromaufnahme	< 50 mA
<b>Mechanische Daten</b>	
Bauform	Profil, Q17L
Abmessungen	331 x 20 x 16.5 mm
Gehäusewerkstoff	Kunststoff, PC-GF10

### Anschlussbild

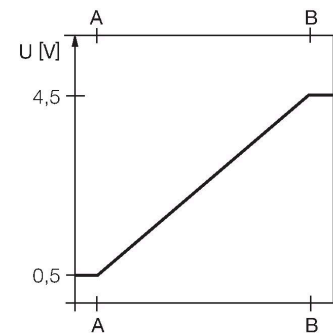


### Funktionsprinzip

Das Messprinzip der Linearwegsensoren basiert auf einer Schwingkreis-Kopplung zwischen dem Positionsgeber und dem Sensor, wobei ein zur Stellung des Positionsgebers proportionales Ausgangssignal zur Verfügung gestellt wird. Die robusten Sensoren sind Dank des berührungslosen Prinzips wartungslos sowie verschleißfrei und überzeugen durch eine optimale Reproduzierbarkeit, Auflösung und Linearität über einen großen Temperaturbereich. Die innovative Technik sorgt für eine Unempfindlichkeit gegenüber magnetischen Gleich- und Wechselfeldern.

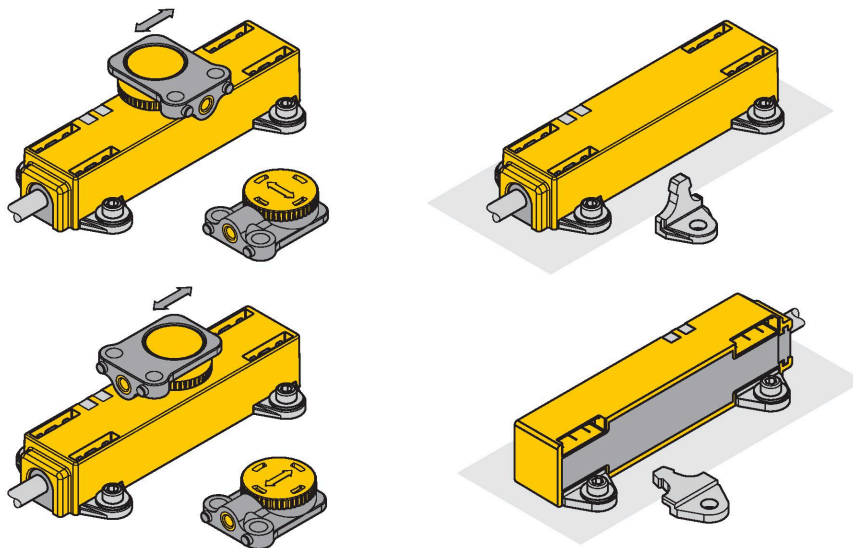
## Technische Daten

Elektrischer Anschluss	Kabel mit Steckverbinder, M12 x 1
Kabelqualität	Ø 5 mm, Lif32Y32Y, TPE, 0.3 m
	kälteflexibel und E-Kettentauglich
Aderquerschnitt	4 x 0.34 mm <sup>2</sup>
<b>Umgebungsbedingungen</b>	
Umgebungstemperatur	-40...+70 °C
Vibrationsfestigkeit	55 Hz (1 mm)
Schockfestigkeit	30 g (11 ms)
Schutzart	IP67
MTTF	138 Jahre nach SN 29500 (Ed. 99) 40 °C
Betriebsspannungsanzeige	LED, grün
Messbereichs-Anzeige	Multifunktions-LED, grün
Im Lieferumfang enthalten	Positionsgeber P1-Li-QR14/Q17L, 2 x M1.1-Q17L, 2 x M1.2-Q17L



## Montageanleitung

### Einbauhinweise / Beschreibung



Umfangreiches Montagezubehör ermöglicht vielfältige Einbaumöglichkeiten. Höchste Flexibilität bei der Montage wird dadurch erzeugt, dass der Positionsgeber um 90° versetzt befestigt werden kann. Darüber hinaus kann auch der Linearweggeber durch die beiden Ausführungen der beigelegten Befestigungseinheiten um 90° versetzt sicher und einfach montiert werden. Bedingt durch das Messprinzip, das auf einer Schwingkreiskopplung basiert, wird der Linearwegsensor nicht durch aufmagnetisierte Eisenteile oder sonstige Störfelder beeinflusst. Die Montage soll ohne Abstand zwischen Sensor und Montageplatte sein.

Statusanzeige via LED

grün:

Sensor wird einwandfrei versorgt

Messbereichsanzeige via LED

grün:

Positionsgeber befindet sich im Messbereich

grün blinkend:

Positionsgeber befindet sich im Messbereich bei verminderter Signalqualität (z.B. zu großer Abstand)

aus:

Positionsgeber befindet sich nicht im Erfassungsbereich

Teachvorgang

Mittels Teachadapter kann der Anfangs- und Endpunkt des Messbereiches per Knopfdruck festgelegt werden. Darüberhinaus besteht die Möglichkeit, den Verlauf der Ausgangskennlinie zu invertieren.

10 Sek. Brücke zwischen Pin 5 und Pin 1(UB)

= Werkseinstellung

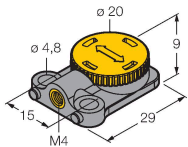
10 Sek. Brücke zwischen Pin 5 und Pin 3

(GND) = Werkseinstellung invertiert

2 Sek. Brücke zwischen Pin 5 und Pin 3  
(GND) = Messbereichs-Anfangswert  
2 Sek. Brücke zwischen Pin 5 und Pin 1 (UB)  
= Messbereichs-Endwert

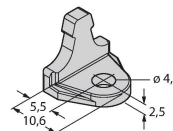
## Montagezubehör

**P1-LI-QR14/Q17L** 1590724



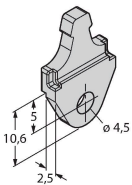
Freier Positionsgeber für Linearwegsensoren LI-QR14 und LI-Q17L; Quer- und Längsbefestigung möglich; der Nennabstand zum Sensor beträgt 1,5 mm; Kopplung mit dem Linearwegsensor bei einem Abstand von bis zu 3 mm oder einem Querversatz bis zu 3 mm

**M1.1-Q17L** 1590749



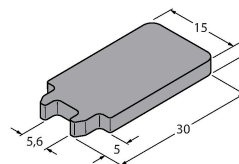
Montagewinkel für Linearwegsensoren LI-Q17L; Material Aluminium; 3 Stück pro Beutel

**M1.2-Q17L** 1590750



Montagefuß für Linearwegsensoren LI-Q17L; Material Aluminium; 3 Stück pro Beutel

**RMT-Q17L** 1590755



Lösewerkzeug der Montageelemente für Linearwegsensoren LI-Q17L

## Funktionszubehör

Maßbild	Typ	Ident-No.	
---------	-----	-----------	--

TX1-Q20L60

6967114

Teach-Adapter u. a. für induktive Drehgeber, Linearweg-, Winkel-, Ultraschall- und kapazitive Sensoren

