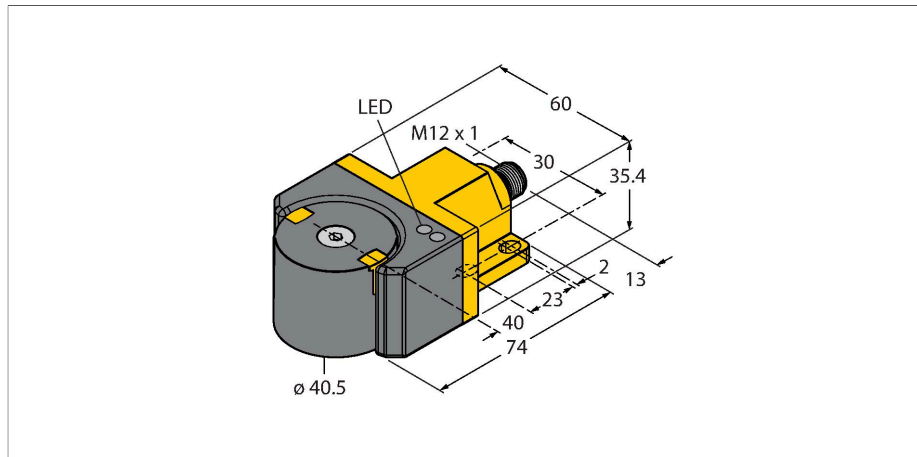


# RI360P1-DSU35-ELIU5X2-H1151

## Induktiver Winkelsensor – mit Analogausgang

### Premium-Line



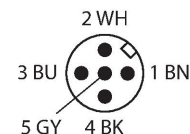
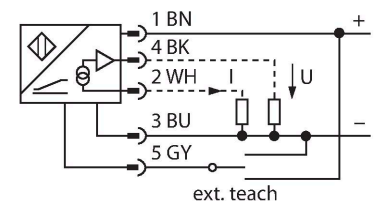
### Merkmale

- quaderförmig, Bauform DSU35
- Kunststoff, PP-GF30-VO
- Erfassung von Winkelpositionen von 0° bis 360°
- Positionsgeber P1-Ri-DSU35 im Lieferumfang enthalten
- Messbereichs-Anzeige über LED
- Messbereich programmierbar
- Unempfindlichkeit gegenüber elektromagnetischen Störfeldern
- Auflösung 12 Bit
- 15...30 VDC
- 0...10 V und 4...20 mA
- Steckverbinder, M12 x 1, 5-polig

### Technische Daten

Typ	RI360P1-DSU35-ELIU5X2-H1151
Ident-No.	1590866
Messprinzip	Induktiv
<b>Allgemeine Daten</b>	
Auflösung	0.09°
Messbereich	0...360°
Nennabstand	1 mm
Einbaubedingung	nicht bündig
Wiederholgenauigkeit	≤ 0.025 % v. E.
Linearitätsabweichung	≤ 1 % v. E.
Temperaturdrift	≤ ± 0.02 %/K
Ausgangsart	Absolut-Singleturn
<b>Elektrische Daten</b>	
Betriebsspannung	15...30 VDC
Restwelligkeit	≤ 10 % U <sub>ss</sub>
Isolationsprüfspannung	≤ 0.5 kV
Kurzschlusschutz	ja
Drahtbruchsicherheit / Verpolungsschutz	ja / ja (Spannungsversorgung)
Ausgangsfunktion	5-polig, Analogausgang
Spannungsausgang	0...10 V
Stromausgang	4...20 mA
Lastwiderstand Spannungsausgang	≥ 4.7 kΩ
Lastwiderstand Stromausgang	≤ 0.4 kΩ
Abtastrate	500 Hz
Stromaufnahme	< 50 mA

### Anschlussbild

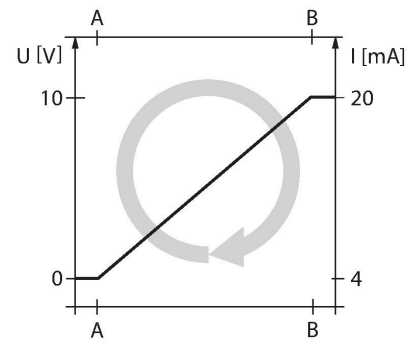


### Funktionsprinzip

Sicherheit durch induktives Messprinzip  
 Bedingt durch das Messprinzip, das auf einer Schwingkreis-Kopplung basiert, arbeitet der Sensor absolut verschleißfrei und wird nicht durch aufmagnetisierte Eisenteile oder sonstige Störfelder beeinflusst. Dank des differentiellen Auswerteverfahrens bleibt das Ausgangssignal nahezu unverändert, selbst wenn die Position des Gebers von der idealen Drehachse abweicht.

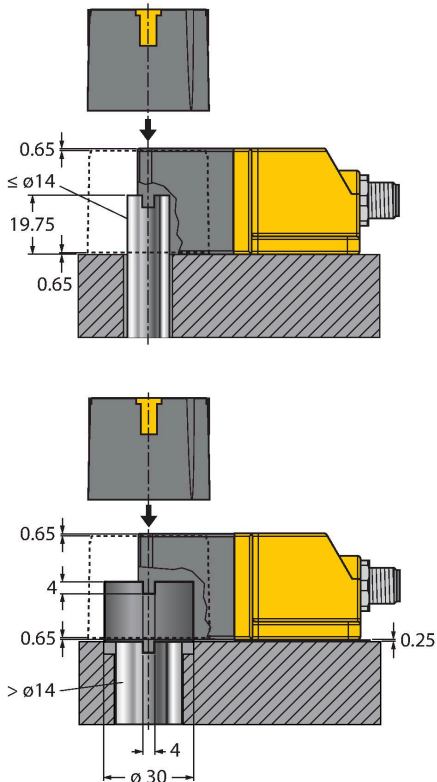
## Technische Daten

Mechanische Daten	
Bauform	Doppelsensor für Schwenkantriebe, DSU35
Abmessungen	74 x 60 x 35.4 mm
Flanschart	Flansch ohne Befestigungselement
Gehäusewerkstoff	Kunststoff, PP-GF30
Gehäusewerkstoff Positionsgeber	Kunststoff, PA66 + PA6I/6T-GF40
Elektrischer Anschluss	Steckverbinder, M12 x 1
Umgebungsbedingungen	
Umgebungstemperatur	-25...+75 °C
Vibrationsfestigkeit	55 Hz (1 mm)
Schockfestigkeit	30 g (11 ms)
Schutzart	IP68 IP69K
MTTF	138 Jahre nach SN 29500 (Ed. 99) 40 °C
Betriebsspannungsanzeige	LED, grün
Messbereichs-Anzeige	Multifunktions-LED, grün
Im Lieferumfang enthalten	Positionsgeber P1-Ri-DSU35, Senkschraube M6 x 25, 2 Zylinderschrauben M5 x 12, 2 Federscheiben A5



## Montageanleitung

### Einbauhinweise / Beschreibung



Ri-DSU35 für die Montage auf Schwenkantrieben  
 Der Winkelsensor Ri-DSU35 ist bauformkompatibel mit der vielfach bewährten induktiven Doppelsensorfamilie Ni4-DSU35. Auch bei der Montage besitzt der Anwender ein Höchstmaß an Flexibilität. Mit dem vielfältigen Zubehör kann der Sensor auf alle gängigen Schwenkantriebe mit einem max. Wellendurchmesser von 16mm montiert werden. Bei größeren Wellendurchmessern muss das Zubehör BTS-DSU35-Z02 benutzt werden.

LED Funktion  
 Betriebsspannung grün: Spannung liegt an  
 Messbereichsanzeige grün: Positionsgeber im Erfassungsbereich  
 grün blinkend: Positionsgeber befindet sich im Messbereich bei verminderter Signalqualität (z.B. zu großer Abstand)  
 aus: Positionsgeber befindet sich nicht im Erfassungsbereich

## Individuell (Teach mit Positionsgeber)

Brücke zwischen Teacheingang Pin 5 (GY)	Gnd Pin 3 (BU)	Ub Pin 1 (BN)	LED
2 Sekunden	Startwert	Endwert	Status LED blinkt, nach 2 Sek. dauerhaft leuchtend
10 Sekunden	Drehrichtung CCW und zurück auf letzten Presetwert	Drehrichtung CW und zurück auf letzten Presetwert	Nach 10 Sek. blinkt die Status LED schnell für 2 Sek.
15 Sekunden	-	Werkseinstellung (360°, CW)	Nach 15 Sek. blinken Power und Status LED abwechselnd

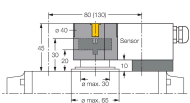
## Preset – Mode (Teach ohne Positionsgeber)

Brücke zwischen Teacheingang Pin 5 (GY)	Gnd Pin 3 (BU)	Ub Pin 1 (BN)	LED
2 Sekunden	Preset Modus aktivieren	Preset Modus aktivieren	Status LED dauerhaft leuchtend, nach 2 Sek. blinkend
10 Sekunden	Drehrichtung CCW und zurück auf letzten Presetwert	Drehrichtung CW und zurück auf letzten Presetwert	Nach 10 Sek. blinkt die Status LED schnell für 2 Sek.
15 Sekunden	-	Werkseinstellung (360°, CW)	Nach 15 Sek. blinken Power und Status LED abwechselnd
Winkelbereich	Gnd Pin 3 (BU)	Ub Pin 1 (BN)	Status LED
30°	1 x drücken	-	1 x blinken
45°	2 x drücken	-	2 x blinken
60°	3 x drücken	-	3 x blinken
90°	-	1 x drücken	1 x blinken
180°	-	2 x drücken	2 x blinken
270°	-	3 x drücken	3 x blinken
360°	-	4 x drücken	4 x blinken

## Montagezubehör

### BTS-DSU35-Z01

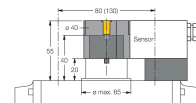
6900229



Aufbausatz für Doppelsensoren für größere Schwenkantriebe; Ø Scheibe und Sprengring: max. 65 mm; Lochbild auf Flanschfläche: 30 x 80 mm (30 x 130 mm); Anschlusswelle (Wellenzapfen) Höhe: 20 mm / Ø: max. 30 mm

### BTS-DSU35-Z02

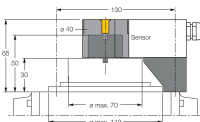
6900230



Aufbausatz für Doppelsensoren für größere Schwenkantriebe; Ø Scheibe und Sprengring: max. 65 mm; Lochbild auf Flanschfläche: 30 x 80 mm (30 x 130 mm); Anschlusswelle (Wellenzapfen) Höhe: 20 mm (30 mm) / Ø: max. 40 mm

### BTS-DSU35-Z03

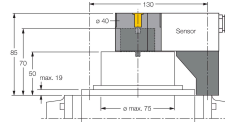
6900231



Aufbausatz für Doppelsensoren für größere Schwenkantriebe; Ø Scheibe und Sprengring: max. 110 mm; Lochbild auf Flanschfläche: 30 x 130 mm; Anschlusswelle (Wellenzapfen) Höhe: 30 mm / Ø: max. 70 mm

### BTS-DSU35-Z07

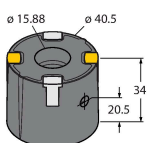
6900403



Aufbausatz für Doppelsensoren für größere Schwenkantriebe; Ø Scheibe und Sprengring: max. 110 mm; Lochbild auf Flanschfläche: 30 x 130 mm; Anschlusswelle (Wellenzapfen) Höhe: 50 mm / Ø: max. 75 mm

### P4-RI-DSU35

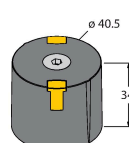
10002204



• Befestigung auf Wellenzapfen 5/8 " mittels Madenschraube

### P1-RI-DSU35

6901086



Positionsgeber für Winkelsensoren RI-DSU35 • Befestigung durch Senkkopfschraube M6x25

Funktionszubehör

Maßbild	Typ	Ident-No.	
---------	-----	-----------	--

TX1-Q20L60

6967114

Teach-Adapter u. a. für induktive Drehgeber, Linearweg-, Winkel-, Ultraschall- und kapazitive Sensoren

