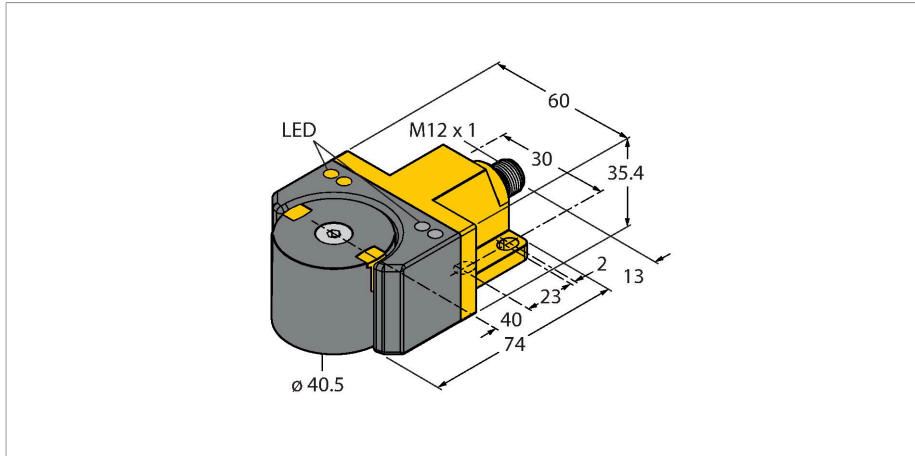


RI360P1-DSU35-2UP6X4-H1151

Induktiver Winkelsensor – mit zwei programmierbaren Schaltausgängen

Premium-Line



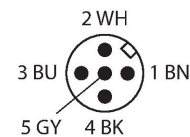
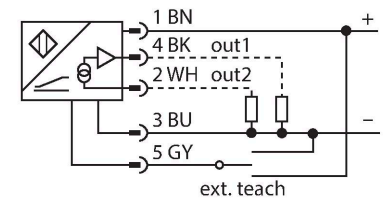
Merkmale

- quaderförmig, Bauform DSU35
- Kunststoff, PP-GF30-VO
- Erfassung von Winkelpositionen von 0° bis 360°
- Positionsgeber P1-Ri-DSU35 im Lieferumfang enthalten
- Messbereichs-Anzeige über LED
- Unempfindlichkeit gegenüber elektromagnetischen Störfeldern
- 2 x Schließer/Öffner, PNP-Ausgang
- Schaltfenster programmierbar
- DC 4-Draht, 10...30 VDC
- Steckverbinder, M12 x 1, 5-polig

Technische Daten

Typ	RI360P1-DSU35-2UP6X4-H1151
Ident-No.	1590867
Messprinzip	Induktiv
Allgemeine Daten	
Auflösung	0.09°
Messbereich	0...360 °
Nennabstand	1 mm
Einbaubedingung	nicht bündig
Wiederholgenauigkeit	≤ 0.025 % v. E.
Temperaturdrift	≤ ± 0.02 %/K
Ausgangsart	Absolut-Singleturn
Elektrische Daten	
Betriebsspannung	10...30 VDC
Restwelligkeit	≤ 10 % U _{ss}
DC Bemessungsbetriebsstrom	≤ 200 mA
Reststrom	≤ 0.1 mA
Isolationsprüfspannung	≤ 0.5 kV
Kurzschlusschutz	ja
Spannungsfall bei I _e	≤ 3 V
Drahtbruchsicherheit / Verpolungsschutz	ja / ja
Ausgangsfunktion	5-polig, Schließer/Öffner, 2 x PNP
Abtastrate	500 Hz
Stromaufnahme	< 100 mA

Anschlussbild



Funktionsprinzip

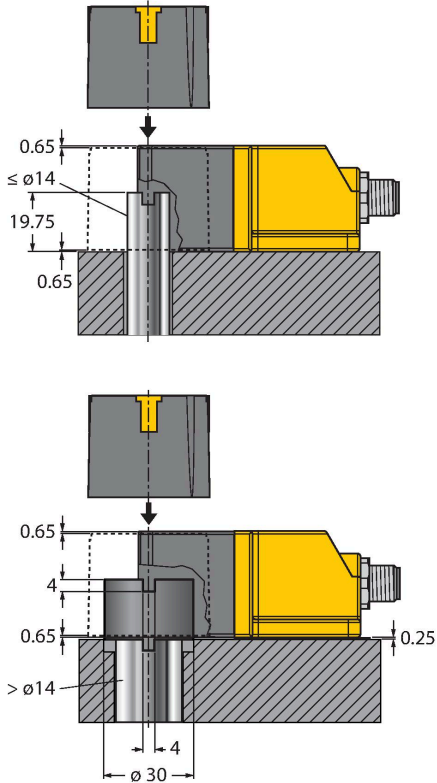
Sicherheit durch induktives Messprinzip
 Bedingt durch das Messprinzip, das auf einer Schwingkreis-Kopplung basiert, arbeitet der Sensor absolut verschleißfrei und wird nicht durch aufmagnetisierte Eisenteile oder sonstige Störfelder beeinflusst. Dank des differentiellen Auswertverfahrens bleibt das Ausgangssignal nahezu unverändert, selbst wenn die Position des Gebers von der idealen Drehachse abweicht.

Technische Daten

Mechanische Daten	
Bauform	Doppelsensor für Schwenkantriebe, DSU35
Abmessungen	74 x 60 x 35.4 mm
Flanschart	Flansch ohne Befestigungselement
Gehäusewerkstoff	Kunststoff, PP-GF30
Gehäusewerkstoff Positionsgeber	Kunststoff, PA66 + PA6I/6T-GF40
Elektrischer Anschluss	Steckverbinder, M12 x 1
Umgebungsbedingungen	
Umgebungstemperatur	-25...+75 °C
Vibrationsfestigkeit	55 Hz (1 mm)
Schockfestigkeit	30 g (11 ms)
Schutzart	IP68 IP69K
MTTF	138 Jahre nach SN 29500 (Ed. 99) 40 °C
Betriebsspannungsanzeige	LED, grün
Schaltzustandsanzeige	2 x LED, gelb/gelb
Messbereichs-Anzeige	Multifunktions-LED, grün
Im Lieferumfang enthalten	Positionsgeber P1-Ri-DSU35, Senkschraube M6 x 25, 2 Zylinderschrauben M5 x 12, 2 Federscheiben A5

Montageanleitung

Einbauhinweise / Beschreibung



Ri-DSU35 für die Montage auf Schwenkantrieben
 Der Winkelsensor Ri-DSU35 ist bauformkompatibel mit der vielfach bewährten induktiven Doppelsensorfamilie Ni4-DSU35. Auch bei der Montage besitzt der Anwender ein Höchstmaß an Flexibilität. Mit dem vielfältigen Zubehör kann der Sensor auf alle gängigen Schwenkantriebe mit einem max. Wellendurchmesser von 14mm montiert werden. Bei größeren Wellendurchmessern muss das Zubehör BTS-DSU35-Z02 benutzt werden.

LED Funktion
 Betriebsspannung
 grün: Spannung liegt an
 Messbereichsanzeige
 grün: Positionsgeber im Erfassungsbereich
 grün blinkend: Positionsgeber befindet sich im Messbereich bei verminderter Signalqualität (z.B. zu großer Abstand)
 aus: Positionsgeber befindet sich nicht im Erfassungsbereich
 Schaltzustand
 2 x gelb: Ausgang ist durchgeschaltet

Individuell (Teach mit Positionsgeber)

Brücke zwischen Teacheingang Pin 5 (GY)	Gnd Pin 3 (BU)	Ub Pin 1 (BN)	LED
2 Sekunden	Startwert Schaltausgang 2	Startwert Schaltausgang 1	LED blinkt grün, nach 2 Sek. schnelles Blinken
2 Sekunden	Endwert Schaltausgang 2	Endwert Schaltausgang 1	LED blinkt grün, nach 2 Sek. dauerhaft leuchtend, entsprechende Schalt-Status LED blinkt gelb
10 Sekunden	Drehrichtung CCW bzw. Invertierung der Schaltausgänge	Drehrichtung CW bzw. Invertierung der Schaltausgänge	Nach 10 Sek. blinken Power und Status LED gleichzeitig grün
15 Sekunden	-	Werkseinstellung S1 = 0°, S2 = 90°	Nach 15 Sek. blinken Power und Status LED abwechselnd grün

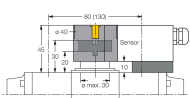
Preset – Mode (Teach ohne Positionsgeber)

Brücke zwischen Teacheingang Pin 5 (GY)	Gnd Pin 3 (BU)	Ub Pin 1 (BN)	LED
2 Sekunden	Preset Modus aktivieren	Preset Modus aktivieren	nach 2 Sek. Power LED grün blinkend
15 Sekunden	-	Werkseinstellung S1 = 0°, S2 = 90°	Nach 15 Sek. blinken Power und Status LED abwechselnd grün
Schaltpunkte	Gnd Pin 3 (BU)	Ub Pin 1 (BN)	Status LED
S1 = 0°, S2 = 45°	1 x drücken	-	1 x blinken
S1 = 0°, S2 = 135°	2 x drücken	-	2 x blinken
S1 = 0°, S2 = 90° großer Schaltbereich	-	1 x drücken	1 x blinken
Werkseinstellung S1 = 0°, S2 = 90°	-	2 x drücken	2 x blinken

Montagezubehör

BTS-DSU35-Z01

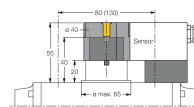
6900229



Aufbauset für Doppelsensoren für größere Schwenkantriebe; Ø Scheibe und Sprengring: max. 65 mm; Lochbild auf Flanschfläche: 30 x 80 mm (30 x 130 mm); Anschlusswelle (Wellenzapfen) Höhe: 20 mm / Ø: max. 30 mm

BTS-DSU35-Z02

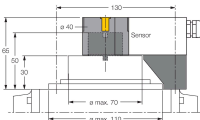
6900230



Aufbauset für Doppelsensoren für größere Schwenkantriebe; Ø Scheibe und Sprengring: max. 65 mm; Lochbild auf Flanschfläche: 30 x 80 mm (30 x 130 mm); Anschlusswelle (Wellenzapfen) Höhe: 20 mm (30 mm) / Ø: max. 40 mm

BTS-DSU35-Z03

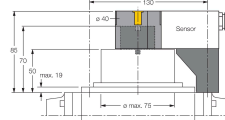
6900231



Aufbauset für Doppelsensoren für größere Schwenkantriebe; Ø Scheibe und Sprengring: max. 110 mm; Lochbild auf Flanschfläche: 30 x 130 mm; Anschlusswelle (Wellenzapfen) Höhe: 30 mm / Ø: max. 70 mm

BTS-DSU35-Z07

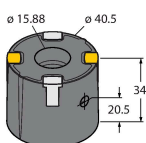
6900403



Aufbauset für Doppelsensoren für größere Schwenkantriebe; Ø Scheibe und Sprengring: max. 110 mm; Lochbild auf Flanschfläche: 30 x 130 mm; Anschlusswelle (Wellenzapfen) Höhe: 50 mm / Ø: max. 75 mm

P4-RI-DSU35

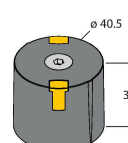
100002204



• Befestigung auf Wellenzapfen 5/8 " mittels Madenschraube

P1-RI-DSU35

6901086



Positionsgeber für Winkelsensoren RI-DSU35• Befestigung durch Senkkopfschraube M6x25

Funktionszubehör

Maßbild	Typ	Ident-No.	
---------	-----	-----------	--

TX1-Q20L60

6967114

Teach-Adapter u. a. für induktive
Drehgeber, Linearweg-, Winkel-,
Ultraschall- und kapazitive Sensoren