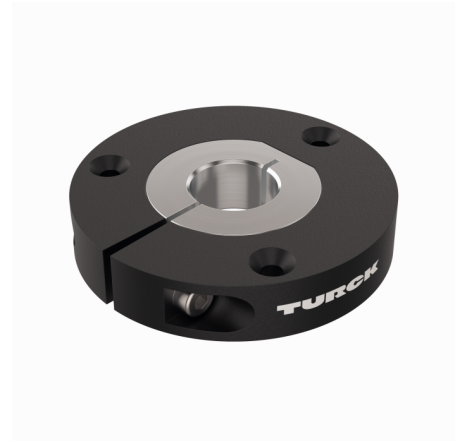
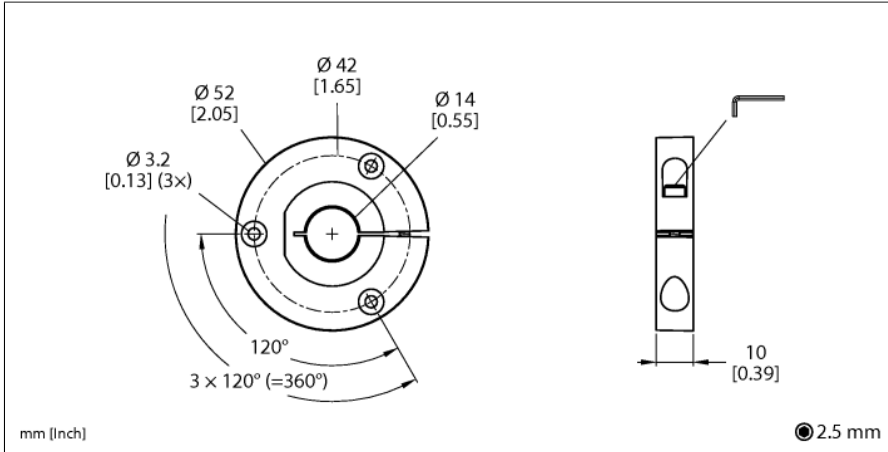


Zubehör Positionsgeber für Drehgeber RI-QR24 P2-RI-QR24



- Positionsgeber zur Anbindung auf Wellen mit 14mm Durchmesser

Typ	P2-RI-QR24
Ident-No.	1590922
Gehäusewerkstoff	Metall/Kunststoff