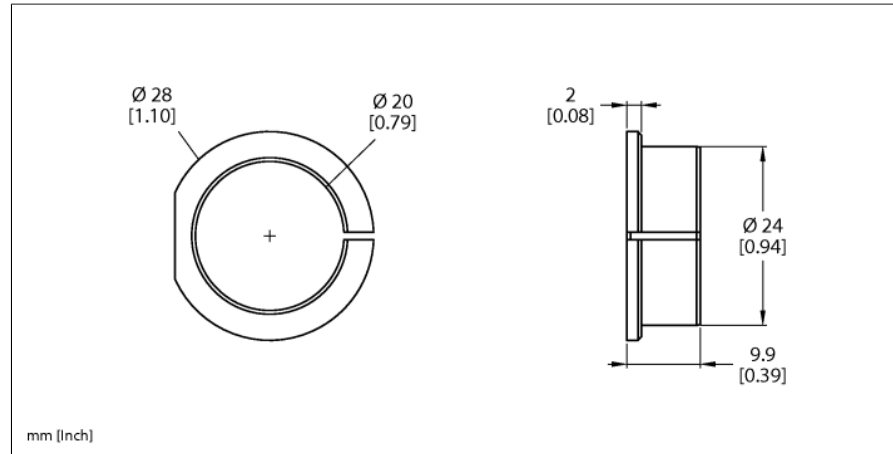


Zubehör

Reduzierhülse

für Drehgeber RI-QR24

RA1-QR24



■ Reduziereinheit 20mm

Typ	RA1-QR24
Ident-No.	1590928
Gehäusewerkstoff	Aluminium