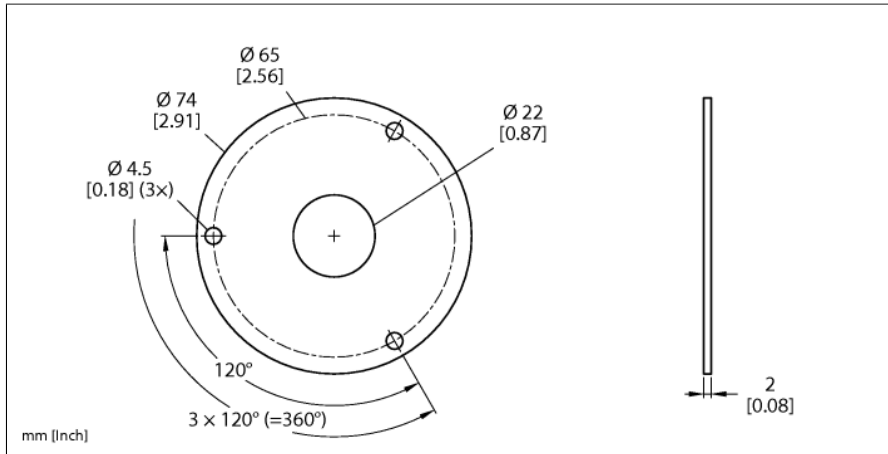


Zubehör

Abschirmplatte

für Drehgeber RI-QR24

SP2-QR24



- Durchmesser: 74mm
- Mit Bohrung für Wellendurchführung
- Material: Aluminium

Typ	SP2-QR24
Ident-No.	1590939
Gehäusewerkstoff	Aluminium