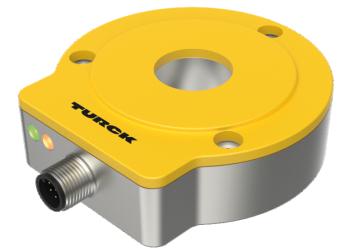
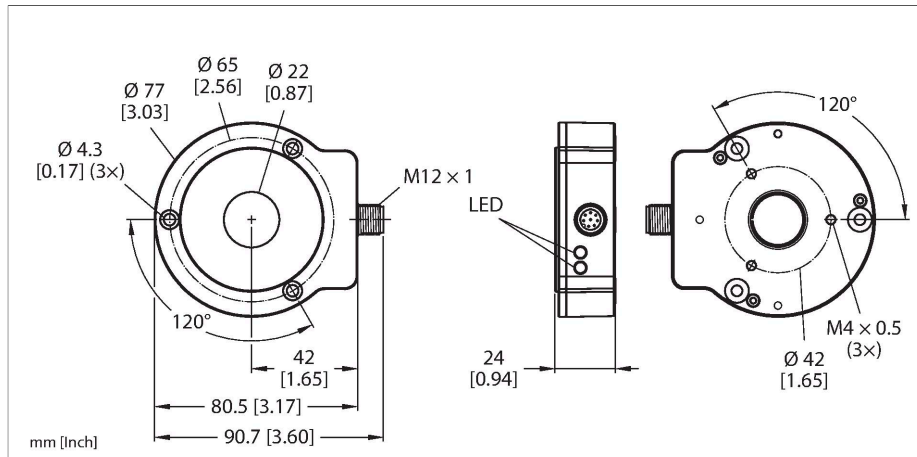


# RI360P0-QR24M0-0006X2-H1181

## Berührungsloser Drehgeber – Inkremental: 6 ppr

### Premium-Line



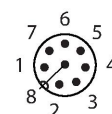
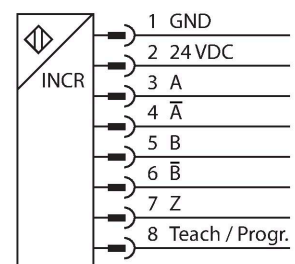
#### Technische Daten

Typ	RI360P0-QR24M0-0006X2-H1181
Ident-No.	1593102
Messprinzip	Induktiv
<b>Allgemeine Daten</b>	
max. Drehzahl	10000 U/min
	Ermittelt mit standardisiertem Aufbau mit einer Stahlwelle Ø 20mm, L=50mm und verwendetem Reduzierring Ø 20mm.
Anlaufdrehmoment, Wellenbelastbarkeit (radial/axial)	entfällt, da berührungsloses Messprinzip
Nennabstand	1.5 mm
Wiederholgenauigkeit	≤ 0.01 % v. E.
Linearitätsabweichung	≤ 0.05 % v. E.
Temperaturdrift	≤ ± 0.003 %/K
Ausgangsart	Inkremental
Auflösung Inkremental	6 ppr
<b>Elektrische Daten</b>	
Betriebsspannung	10...30 VDC
Restwelligkeit	≤ 10 % U <sub>ss</sub>
Isolationsprüfspannung	≤ 0.5 kV
Kurzschlusschutz	ja / taktend
Drahtbruchsicherheit / Verpolungsschutz	ja / ja (Spannungsversorgung)
Maximale Impulsfrequenz	200 kHz
Signalpegel high	min. U <sub>B</sub> - 2 V
Signalpegel low	max. 2.0 V
Ausgangsfunktion	8-polig, Push-Pull/HTL
Abtastrate	1000 Hz

#### Merkmale

- Kompaktes und robustes Gehäuse
- Vielseitige Montagemöglichkeiten
- Status-Anzeige über LED
- Unempfindlichkeit gegenüber elektromagnetischen Störfeldern
- Position der Z-Spur über Easy Teach einstellbar
- Burst-Funktion, inkrementale Ausgabe der absoluten Winkelposition per Easy-Teach-Impuls
- 10...30 VDC
- Steckverbinder, M12 x 1, 8-polig
- Gegentakt A, B, Z, A (invers), B(invers)

#### Anschlussbild



#### Funktionsprinzip

Das Messprinzip der induktiven Drehgeber basiert auf einer Schwingkreis Kopplung

## Technische Daten

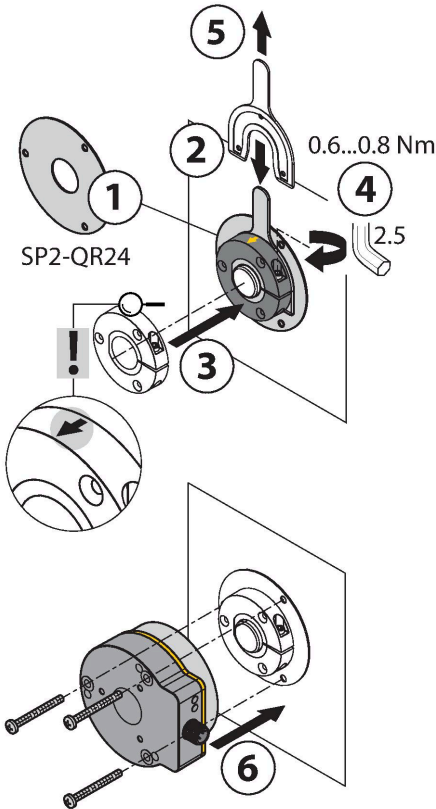
Stromaufnahme	< 100 mA
<b>Mechanische Daten</b>	
Bauform	QR24
Abmessungen	81 x 78 x 24 mm
Flanschart	Flansch ohne Befestigungselement
Wellenart	Hohlwelle
Wellendurchmesser D [mm]	6 6.35 9.525 10 12 12.7 14 15.875 19.05 20
Gehäusewerkstoff	Metall/Kunststoff, ZnAlCu1/PBT-GF30-V0
Elektrischer Anschluss	Steckverbinder, M12 x 1
<b>Umgebungsbedingungen</b>	
Umgebungstemperatur	-25...+85 °C gemäß UL-Zulassung bis 70 °C
Vibrationsfestigkeit	55 Hz (1 mm)
Schwingungsfestigkeit (EN 60068-2-6)	20 g; 10...3000 Hz; 50 Zyklen; 3 Achsen
Schockfestigkeit (EN 60068-2-27)	100 g; 11 ms ½ Sinus; je 3 x; 3 Achsen
Dauerschockfestigkeit (EN 60068-2-29)	40 g; 6 ms ½ Sinus; je 4000 x; 3 Achsen
Schutzart	IP68 IP69K
MTTF	138 Jahre nach SN 29500 (Ed. 99) 40 °C
Betriebsspannungsanzeige	LED, grün
Messbereichs-Anzeige	LED, gelb, gelb blinkend
Im Lieferumfang enthalten	Montagehilfe MT-QR24

zwischen dem Positionsgeber und dem Sensor, wobei ein zur Winkelstellung des Positionsgebers proportionales Ausgangssignal zur Verfügung gestellt wird. Die robusten Sensoren sind Dank des berührungslosen Prinzips wartungs- sowie verschleißfrei und überzeugen durch eine optimale Reproduzierbarkeit, Auflösung und Linearität über einen großen Temperaturbereich. Die innovative Technik sorgt für eine Unempfindlichkeit gegenüber magnetischen Gleich- und Wechselfeldern.

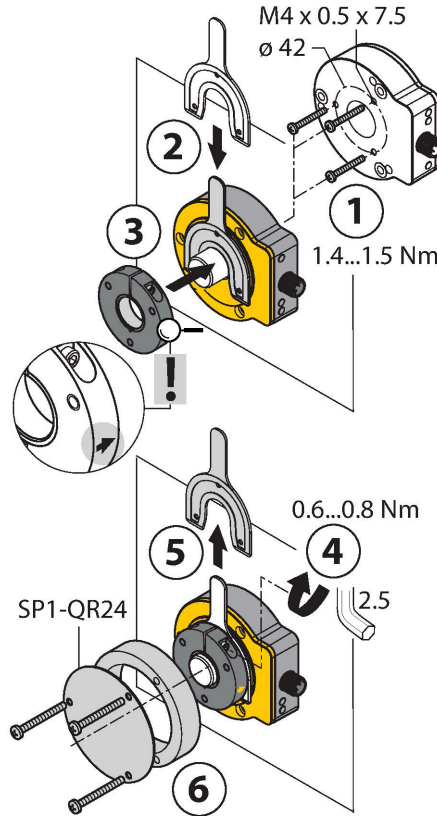
## Montageanleitung

Einbauhinweise / Beschreibung

### A



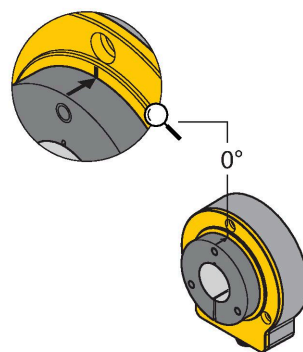
### B



### C



### Default: 0°



Umfangreiches Montagezubehör ermöglicht die einfache Anpassung an viele unterschiedliche Wellendurchmesser. Bedingt durch das Messprinzip, das auf einer Schwingkreiskopplung basiert, wird der Drehgeber nicht durch aufmagnetisierte Eisenteile oder sonstige Störfelder beeinflusst, so dass die Montage wenig Fehlerquellen bietet.

Der einfache Aufbau der getrennten Sensor- und Positionseinheiten ist in den nebenstehenden Darstellungen zu sehen:

**Montageart A:**

Zunächst wird der Positionsgeber per Klemmhalterung mit der drehbaren Welle verbunden, anschließend wird der Drehgeber mit dem Aluminiumschutzring über das sich drehende Teil gelegt und fixiert, so dass eine geschlossene und geschützte Einheit entsteht.

**Montageart B:**

Der Drehgeber wird rückwärtig auf die Welle geschoben und an der Maschine befestigt. Anschließend wird der Positionsgeber per Klemmhalterung an der Welle befestigt.

**Montageart C:**

Wird der Positionsgeber auf ein drehbares Maschinenteil geschraubt und nicht auf eine Welle gesteckt, muss zunächst der Blindstopfen RA8-QR24 eingesteckt werden. Anschließend wird die Klemmhalterung festgezogen. Abschließend wird der Drehgeber mit den drei Montagebohrungen montiert.

Durch den getrennten Aufbau von Positionsegeber und Sensor können keine elektrischen Ausgleichsströme oder schädigende mechanische Kräfte über die Welle in den Sensor übertragen werden. Außerdem bietet der Drehgeber lebenslang eine hohe Schutzart und bleibt dauerhaft dicht. Bei der Inbetriebnahme dient das im Lieferumfang enthaltene Zubehör als Montagehilfe zur Justage des optimalen Abstands zwischen Dreh- und Positionsegeber. Darüber hinaus zeigen LEDs den Status an. Optional können die im Zubehörteil enthaltenen Abschirmplatten verwendet werden, um den erlaubten Abstand zwischen dem Positionsegeber und dem Sensor zu erhöhen.

Statusanzeige via LED

grün:

Der Sensor wird einwandfrei versorgt

gelb:

Positionsegeber befindet sich im Messbereich bei verminderter Signalqualität (z.B. zu großer Abstand)

gelb blinkend:

Positionsegeber befindet sich nicht im Erfassungsbereich

aus:

Positionsegeber befindet sich im Messbereich

## Parametrierung Individuell ( Teach mit Positionsgeber )

Brücke zwischen Teacheingang Pin 8	Gnd Pin 1	Ub Pin 2	LED
2 Sekunden	Z-Spur Nullpunkt Teachen	Einmaliges Anstoßen der Burst-Funktion	Status LED blinkt nach 2 Sek. dauerhaft leuchtend
10 Sekunden	Drehrichtung CCW	Drehrichtung CW	Nach 10 Sek., blinkt die Status LED schnell für 2 Sek.
15 Sekunden	-	Werkseinstellung (Z-Spur, CW)	Nach 15 Sek., blinken Power und Status LED abwechselnd

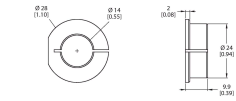
Um unbeabsichtigte Teachvorgänge zu vermeiden, sollte Pin 8 potenzialfrei gehalten werden.

## Montagezubehör

<b>P1-RI-QR24</b> 	<b>1590921</b> Positionsgeber zur Anbindung auf Ø 20 mm Wellen	<b>P2-RI-QR24</b> 	<b>1590922</b> Positionsgeber zur Anbindung auf Ø 14 mm Wellen
<b>P3-RI-QR24</b> 	<b>1590923</b> Positionsgeber zur Anbindung auf Ø 12 mm Wellen	<b>P4-RI-QR24</b> 	<b>1590924</b> Positionsgeber zur Anbindung auf Ø 10 mm Wellen
<b>P5-RI-QR24</b> 	<b>1590925</b> Positionsgeber zur Anbindung auf Ø 6 mm Wellen	<b>P6-RI-QR24</b> 	<b>1590926</b> Positionsgeber zur Anbindung auf Ø 3/8" Wellen
<b>P7-RI-QR24</b> 	<b>1590927</b> Positionsgeber zur Anbindung auf Ø 1/4" Wellen	<b>P9-RI-QR24</b> 	<b>1593012</b> Positionsgeber zur Anbindung auf Ø 1/2" Wellen
<b>P10-RI-QR24</b> 	<b>1593013</b> Positionsgeber zur Anbindung auf Ø 5/8" Wellen	<b>P11-RI-QR24</b> 	<b>1593014</b> Positionsgeber zur Anbindung auf Ø 3/4" Wellen
<b>P8-RI-QR24</b> 	<b>1590916</b> Positionsgeber zur Befestigung auf großen Wellen	<b>M1-QR24</b> 	<b>1590920</b> Aluminium-Schutzring für induktive Drehgeber RI-QR24
<b>PE1-QR24</b> 	<b>1590937</b> Positionsgeber ohne Reduzierhülse	<b>RA1-QR24</b> 	<b>1590928</b> Reduzierhülse zur Anbindung auf Ø 20 mm Wellen

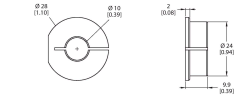
**RA2-QR24 1590929**

Reduzierhülse zur Anbindung auf Ø 14 mm Wellen



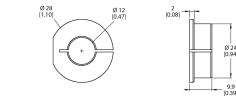
**RA4-QR24 1590931**

Reduzierhülse zur Anbindung auf Ø 10 mm Wellen



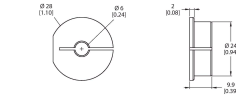
**RA3-QR24 1590930**

Reduzierhülse zur Anbindung auf Ø 12 mm Wellen



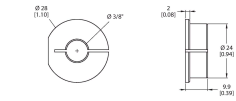
**RA5-QR24 1590932**

Reduzierhülse zur Anbindung auf Ø 6 mm Wellen



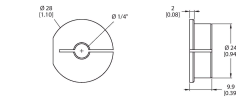
**RA6-QR24 1590933**

Reduzierhülse zur Anbindung auf Ø 3/8" Wellen



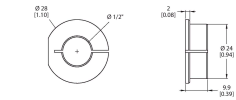
**RA7-QR24 1590934**

Reduzierhülse zur Anbindung auf Ø 1/4" Wellen



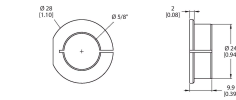
**RA9-QR24 1590960**

Reduzierhülse zur Anbindung auf Ø 1/2" Wellen



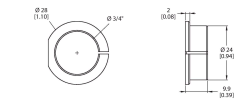
**RA10-QR24 1590961**

Reduzierhülse zur Anbindung auf Ø 5/8" Wellen



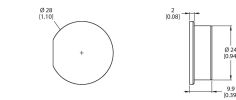
**RA11-QR24 1590962**

Reduzierhülse zur Anbindung auf Ø 3/4" Wellen



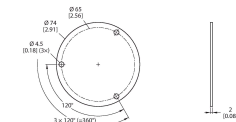
**RA8-QR24 1590959**

Stopfen für Montageart C



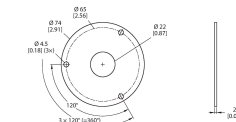
**SP1-QR24 1590938**

Abschirmplatte Ø 74 mm, Aluminium



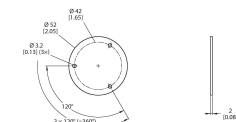
**SP2-QR24 1590939**

Abschirmplatte Ø 74 mm mit Bohrung für Wellendurchführung, Aluminium



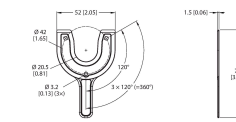
**SP3-QR24 1590958**

Abschirmplatte Ø 52 mm, Aluminium



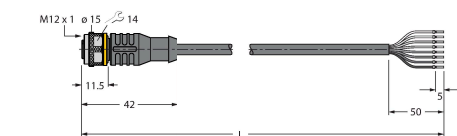
**MT-QR24 1590935**

Montagehilfe zur optimalen Ausrichtung des Positionsgebers

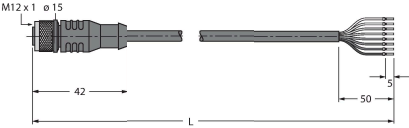


## Anschlusszubehör

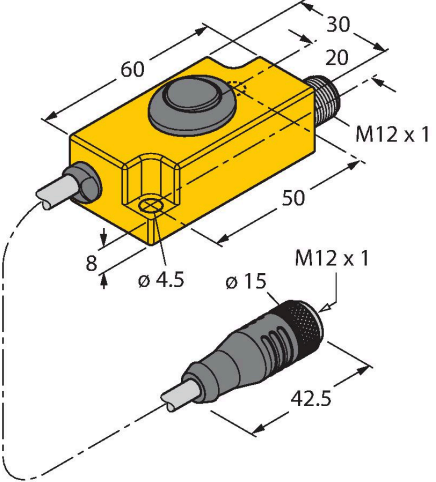
**Maßbild Typ RKC8T-2/TXL Ident-No. 6625142**



Anschlussleitung, M12-Kupplung, gerade, 8-polig, Leitungslänge: 2 m, Mantelmaterial: PUR, schwarz; cULus-Zulassung

Maßbild	Typ	Ident-No.	
	E-RKC 8T-264-2	U-04781	Anschlussleitung, M12-Kupplung, gerade, 8-polig (paarweise verseilt), geschirmt, Leitungslänge: 2m, Mantelmaterial: PVC, schwarz; UL-Zulassung; andere Leitungslängen und Ausführungen lieferbar, siehe <a href="http://www.turck.com">www.turck.com</a>

## Funktionszubehör

Maßbild	Typ	Ident-No.	
	TX2-Q20L60	6967117	Teach-Adapter für induktive Drehgeber mit 8-poligem M12 x 1 Steckverbinder; zur einfachen Programmierung per Easy Teach