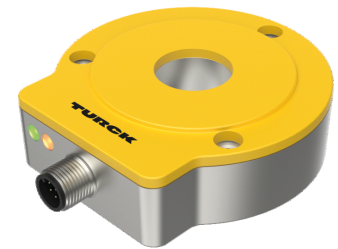
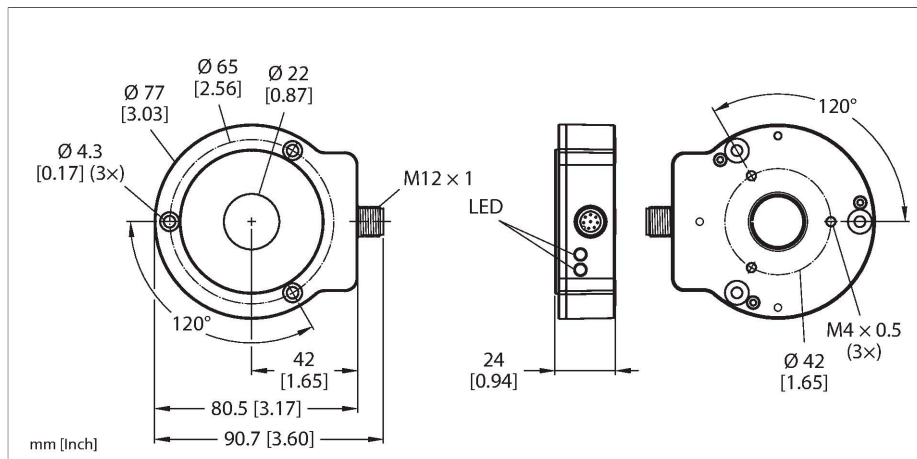


RI360P0-QR24M0-0036X2-H1181

Berührungsloser Drehgeber – Inkremental: 36 ppr Premium-Line



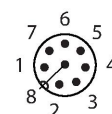
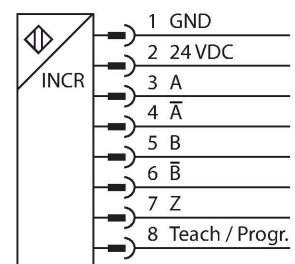
Technische Daten

Typ	RI360P0-QR24M0-0036X2-H1181
Ident-No.	1593106
Messprinzip	Induktiv
Allgemeine Daten	
max. Drehzahl	10000 U/min
	Ermittelt mit standardisiertem Aufbau mit einer Stahlwelle Ø 20mm, L=50mm und verwendetem Reduzierring Ø 20mm.
Anlaufdrehmoment, Wellenbelastbarkeit (radial/axial)	entfällt, da berührungsloses Messprinzip
Nennabstand	1.5 mm
Wiederholgenauigkeit	≤ 0.01 % v. E.
Linearitätsabweichung	≤ 0.05 % v. E.
Temperaturdrift	≤ ± 0.003 %/K
Ausgangsart	Inkremental
Auflösung Inkremental	36 ppr
Elektrische Daten	
Betriebsspannung	10...30 VDC
Restwelligkeit	≤ 10 % U _{ss}
Isolationsprüfspannung	≤ 0.5 kV
Kurzschlusschutz	ja / taktend
Drahtbruchsicherheit / Verpolungsschutz	ja / ja (Spannungsversorgung)
Maximale Impulsfrequenz	200 kHz
Signalpegel high	min. U _B - 2 V
Signalpegel low	max. 2.0 V
Ausgangsfunktion	8-polig, Push-Pull/HTL
Abtastrate	1000 Hz

Merkmale

- Kompaktes und robustes Gehäuse
- Vielseitige Montagemöglichkeiten
- Status-Anzeige über LED
- Unempfindlichkeit gegenüber elektromagnetischen Störfeldern
- Position der Z-Spur über Easy Teach einstellbar
- Burst-Funktion, inkrementale Ausgabe der absoluten Winkelposition per Easy-Teach-Impuls
- 10...30 VDC
- Steckverbinder, M12 x 1, 8-polig
- Gegentakt A, B, Z, A (invers), B(invers)

Anschlussbild



Funktionsprinzip

Das Messprinzip der induktiven Drehgeber basiert auf einer Schwingkreis Kopplung

Technische Daten

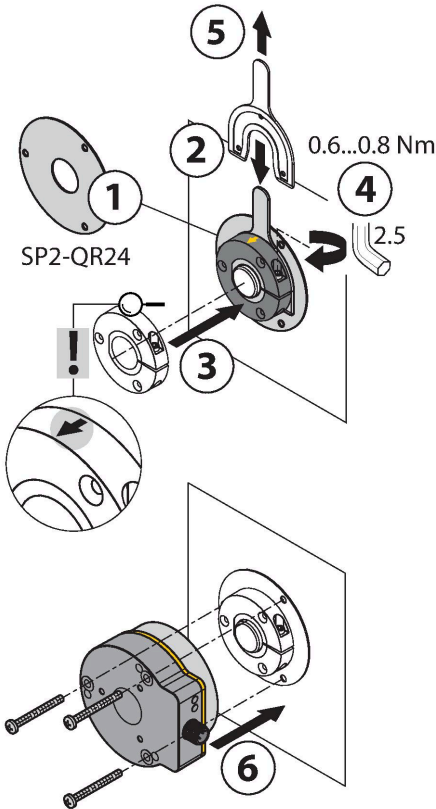
Stromaufnahme	< 100 mA
Mechanische Daten	
Bauform	QR24
Abmessungen	81 x 78 x 24 mm
Flanschart	Flansch ohne Befestigungselement
Wellenart	Hohlwelle
Wellendurchmesser D [mm]	6 6.35 9.525 10 12 12.7 14 15.875 19.05 20
Gehäusewerkstoff	Metall/Kunststoff, ZnAlCu1/PBT-GF30-V0
Elektrischer Anschluss	Steckverbinder, M12 x 1
Umgebungsbedingungen	
Umgebungstemperatur	-25...+85 °C gemäß UL-Zulassung bis 70 °C
Vibrationsfestigkeit	55 Hz (1 mm)
Schwingungsfestigkeit (EN 60068-2-6)	20 g; 10...3000 Hz; 50 Zyklen; 3 Achsen
Schockfestigkeit (EN 60068-2-27)	100 g; 11 ms ½ Sinus; je 3 x; 3 Achsen
Dauerschockfestigkeit (EN 60068-2-29)	40 g; 6 ms ½ Sinus; je 4000 x; 3 Achsen
Schutzart	IP68 IP69K
MTTF	138 Jahre nach SN 29500 (Ed. 99) 40 °C
Betriebsspannungsanzeige	LED, grün
Messbereichs-Anzeige	LED, gelb, gelb blinkend
Im Lieferumfang enthalten	Montagehilfe MT-QR24

zwischen dem Positionsgeber und dem Sensor, wobei ein zur Winkelstellung des Positionsgebers proportionales Ausgangssignal zur Verfügung gestellt wird. Die robusten Sensoren sind Dank des berührungslosen Prinzips wartungs- sowie verschleißfrei und überzeugen durch eine optimale Reproduzierbarkeit, Auflösung und Linearität über einen großen Temperaturbereich. Die innovative Technik sorgt für eine Unempfindlichkeit gegenüber magnetischen Gleich- und Wechselfeldern.

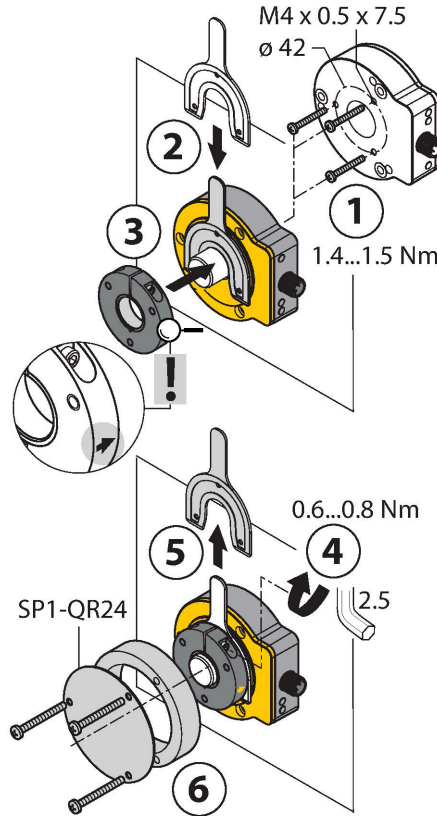
Montageanleitung

Einbauhinweise / Beschreibung

A



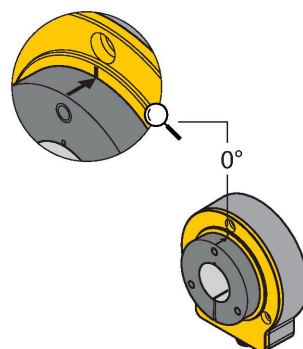
B



C



Default: 0°



Umfangreiches Montagezubehör ermöglicht die einfache Anpassung an viele unterschiedliche Wellendurchmesser. Bedingt durch das Messprinzip, das auf einer Schwingkreiskopplung basiert, wird der Drehgeber nicht durch aufmagnetisierte Eisenteile oder sonstige Störfelder beeinflusst, so dass die Montage wenig Fehlerquellen bietet.

Der einfache Aufbau der getrennten Sensor- und Positionseinheiten ist in den nebenstehenden Darstellungen zu sehen:

Montageart A:

Zunächst wird der Positionsgeber per Klemmhalterung mit der drehbaren Welle verbunden, anschließend wird der Drehgeber mit dem Aluminiumschutzring über das sich drehende Teil gelegt und fixiert, so dass eine geschlossene und geschützte Einheit entsteht.

Montageart B:

Der Drehgeber wird rückwärtig auf die Welle geschoben und an der Maschine befestigt. Anschließend wird der Positionsgeber per Klemmhalterung an der Welle befestigt.

Montageart C:

Wird der Positionsgeber auf ein drehbares Maschinenteil geschraubt und nicht auf eine Welle gesteckt, muss zunächst der Blindstopfen RA8-QR24 eingesteckt werden. Anschließend wird die Klemmhalterung festgezogen. Abschließend wird der Drehgeber mit den drei Montagebohrungen montiert.

Durch den getrennten Aufbau von Positionsegeber und Sensor können keine elektrischen Ausgleichsströme oder schädigende mechanische Kräfte über die Welle in den Sensor übertragen werden. Außerdem bietet der Drehgeber lebenslang eine hohe Schutzart und bleibt dauerhaft dicht. Bei der Inbetriebnahme dient das im Lieferumfang enthaltene Zubehör als Montagehilfe zur Justage des optimalen Abstands zwischen Dreh- und Positionsegeber. Darüber hinaus zeigen LEDs den Status an. Optional können die im Zubehörteil enthaltenen Abschirmplatten verwendet werden, um den erlaubten Abstand zwischen dem Positionsegeber und dem Sensor zu erhöhen.

Statusanzeige via LED

grün:

Der Sensor wird einwandfrei versorgt

gelb:

Positionsegeber befindet sich im Messbereich bei verminderter Signalqualität (z.B. zu großer Abstand)

gelb blinkend:

Positionsegeber befindet sich nicht im Erfassungsbereich

aus:

Positionsegeber befindet sich im Messbereich

Parametrierung Individuell (Teach mit Positionsgeber)

Brücke zwischen Teacheingang Pin 8	Gnd Pin 1	Ub Pin 2	LED
2 Sekunden	Z-Spur Nullpunkt Teachen	Einmaliges Anstoßen der Burst-Funktion	Status LED blinkt nach 2 Sek. dauerhaft leuchtend
10 Sekunden	Drehrichtung CCW	Drehrichtung CW	Nach 10 Sek., blinkt die Status LED schnell für 2 Sek.
15 Sekunden	-	Werkseinstellung (Z-Spur, CW)	Nach 15 Sek., blinken Power und Status LED abwechselnd

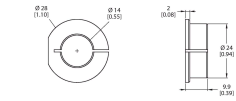
Um unbeabsichtigte Teachvorgänge zu vermeiden, sollte Pin 8 potenzialfrei gehalten werden.

Montagezubehör

P1-RI-QR24 	1590921 Positionsgeber zur Anbindung auf Ø 20 mm Wellen	P2-RI-QR24 	1590922 Positionsgeber zur Anbindung auf Ø 14 mm Wellen
P3-RI-QR24 	1590923 Positionsgeber zur Anbindung auf Ø 12 mm Wellen	P4-RI-QR24 	1590924 Positionsgeber zur Anbindung auf Ø 10 mm Wellen
P5-RI-QR24 	1590925 Positionsgeber zur Anbindung auf Ø 6 mm Wellen	P6-RI-QR24 	1590926 Positionsgeber zur Anbindung auf Ø 3/8" Wellen
P7-RI-QR24 	1590927 Positionsgeber zur Anbindung auf Ø 1/4" Wellen	P9-RI-QR24 	1593012 Positionsgeber zur Anbindung auf Ø 1/2" Wellen
P10-RI-QR24 	1593013 Positionsgeber zur Anbindung auf Ø 5/8" Wellen	P11-RI-QR24 	1593014 Positionsgeber zur Anbindung auf Ø 3/4" Wellen
P8-RI-QR24 	1590916 Positionsgeber zur Befestigung auf großen Wellen	M1-QR24 	1590920 Aluminium-Schutzring für induktive Drehgeber RI-QR24
PE1-QR24 	1590937 Positionsgeber ohne Reduzierhülse	RA1-QR24 	1590928 Reduzierhülse zur Anbindung auf Ø 20 mm Wellen

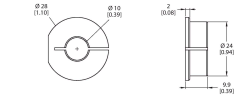
RA2-QR24 **1590929**

Reduzierhülse zur Anbindung auf \varnothing 14 mm Wellen



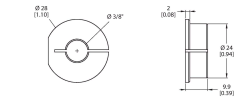
RA4-QR24 **1590931**

Reduzierhülse zur Anbindung auf \varnothing 10 mm Wellen



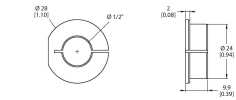
RA6-QR24 **1590933**

Reduzierhülse zur Anbindung auf \varnothing 3/8" Wellen



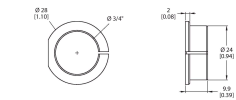
RA9-QR24 **1590960**

Reduzierhülse zur Anbindung auf \varnothing 1/2" Wellen



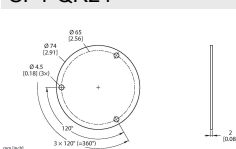
RA11-QR24 **1590962**

Reduzierhülse zur Anbindung auf \varnothing 3/4" Wellen



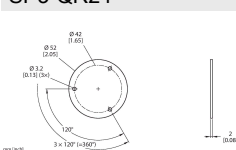
SP1-QR24 **1590938**

Abschirmplatte \varnothing 74 mm, Aluminium



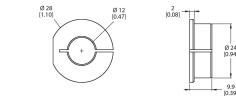
SP3-QR24 **1590958**

Abschirmplatte \varnothing 52 mm, Aluminium



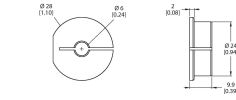
RA3-QR24 **1590930**

Reduzierhülse zur Anbindung auf \varnothing 12 mm Wellen



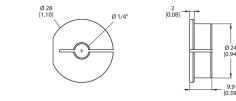
RA5-QR24 **1590932**

Reduzierhülse zur Anbindung auf \varnothing 6 mm Wellen



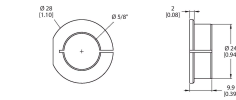
RA7-QR24 **1590934**

Reduzierhülse zur Anbindung auf \varnothing 1/4" Wellen



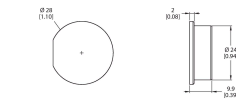
RA10-QR24 **1590961**

Reduzierhülse zur Anbindung auf \varnothing 5/8" Wellen



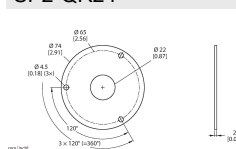
RA8-QR24 **1590959**

Stopfen für Montageart C



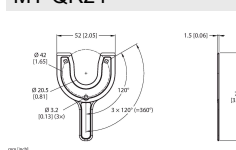
SP2-QR24 **1590939**

Abschirmplatte \varnothing 74 mm mit Bohrung für Wellendurchführung, Aluminium



MT-QR24 **1590935**

Montagehilfe zur optimalen Ausrichtung des Positionsgebers



Anschlusszubehör

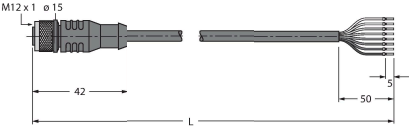
Maßbild	Typ	Ident-No.	
---------	-----	-----------	--

RKC8T-2/TXL

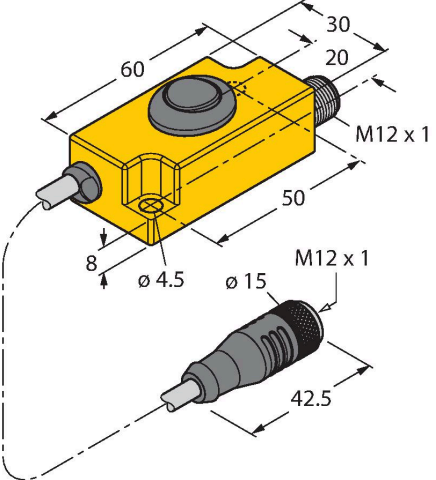
6625142

Anschlussleitung, M12-Kupplung, gerade, 8-polig, Leitungslänge: 2 m, Mantelmaterial: PUR, schwarz; cULus-Zulassung



Maßbild	Typ	Ident-No.	
	E-RKC 8T-264-2	U-04781	Anschlussleitung, M12-Kupplung, gerade, 8-polig (paarweise verseilt), geschirmt, Leitungslänge: 2m, Mantelmaterial: PVC, schwarz; UL-Zulassung; andere Leitungslängen und Ausführungen lieferbar, siehe www.turck.com

Funktionszubehör

Maßbild	Typ	Ident-No.	
	TX2-Q20L60	6967117	Teach-Adapter für induktive Drehgeber mit 8-poligem M12 x 1 Steckverbinder; zur einfachen Programmierung per Easy Teach