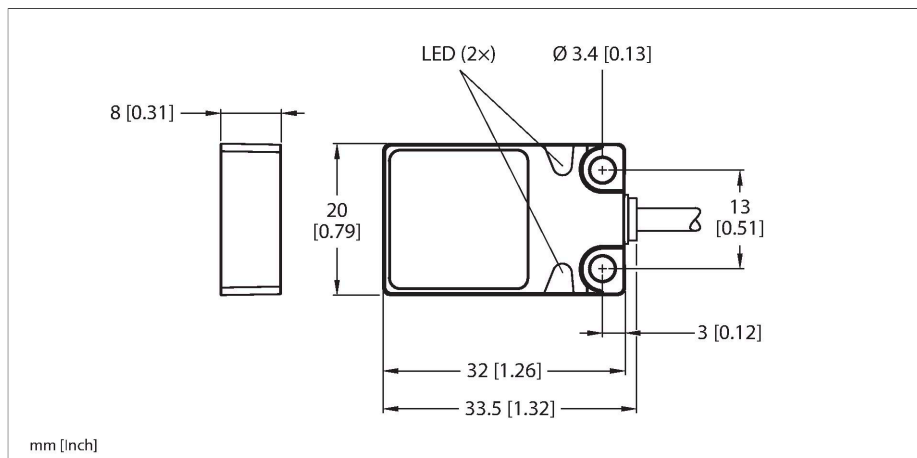


BI5-Q08-AP6X2/S34

Induktiver Sensor – magnetfeldfest



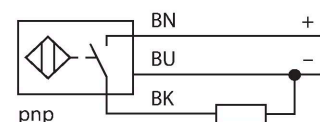
Technische Daten

| | |
|---------------------------------------|---|
| Typ | BI5-Q08-AP6X2/S34 |
| Ident-No. | 16008 |
| Sonderausführung | S34 entspricht:magnetfeldfest |
| Allgemeine Daten | |
| Bemessungsschaltabstand | 5 mm |
| Einbaubedingungen | bündig |
| Gesicherter Schaltabstand | ≤ (0,81 x Sn) mm |
| Korrekturfaktoren | St37 = 1; Al = 0,3; Edelstahl = 0,7; Ms = 0,4 |
| Wiederholgenauigkeit | ≤ 2 % v. E. |
| Temperaturdrift | ≤ ±10 % |
| Hysterese | 3...15 % |
| Elektrische Daten | |
| Betriebsspannung U_b | 10...30 VDC |
| Restwelligkeit U_{ss} | ≤ 10 % U_{Bmax} |
| DC Bemessungsbetriebsstrom I_b | ≤ 200 mA |
| Leerlaufstrom | ≤ 15 mA |
| Reststrom | ≤ 0.1 mA |
| Isolationsprüfspannung | 0.5 kV |
| Kurzschlusschutz | ja/taktend |
| Spannungsfall bei I_b | ≤ 1.8 V |
| Drahtbruchsicherheit/Verpolungsschutz | ja/vollständig |
| Ausgangsfunktion | Dreidraht, Schließer, PNP |
| Schaltfrequenz | 0.03 kHz |
| Mechanische Daten | |
| Bauform | Quader, Q08 |
| Abmessungen | 32 x 20 x 8 mm |

Merkmale

- quaderförmig, Höhe 8 mm
- aktive Fläche oben
- Metall, Zamac vernickelt
- magnetfeldfest (schweißest) für Gleich- und Wechselfelder
- DC 3-Draht, 10...30 VDC
- Schließer, PNP-Ausgang
- Kabelanschluss

Anschlussbild



Funktionsprinzip

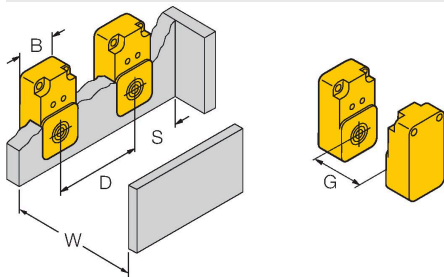
Induktive Sensoren erfassen berührungslos und verschleißfrei metallische Objekte. Dazu benutzen sie ein hochfrequentes elektromagnetisches Wechselfeld, das mit dem Erfassungsobjekt in Wechselwirkung tritt. Bei induktiven Sensoren wird dieses Feld von einem LC-Resonanzkreis mit einer Ferritkern-Spule erzeugt.

Technische Daten

| | |
|-----------------------------|---|
| Gehäusewerkstoff | Metall, Zamak, vernickelt |
| Material aktive Fläche | Kunststoff, PP, gelb |
| Elektrischer Anschluss | Kabel |
| Kabelqualität | Ø 3 mm, Grau, Lif9Y-11Y, PUR, 2 m |
| | Für den E-Ketten-Einsatz geeignet gem. Herstellererklärung H1063M |
| Aderquerschnitt | 3 x 0.14 mm ² |
| Umgebungsbedingungen | |
| Umgebungstemperatur | -25...+70 °C |
| Vibrationsfestigkeit | 55 Hz (1 mm) |
| Schockfestigkeit | 30 g (11 ms) |
| Schutzart | IP67 |
| MTTF | 2283 Jahre nach SN 29500 (Ed. 99) 40 °C |
| Betriebsspannungsanzeige | LED, grün |
| Schaltzustandsanzeige | LED, gelb |

Montageanleitung

Einbauhinweise / Beschreibung



| | |
|-----------------------------|-------|
| Abstand D | 40 mm |
| Abstand W | 24 mm |
| Abstand S | 1 x B |
| Abstand G | 48 mm |
| Breite der aktiven Fläche B | 20 mm |