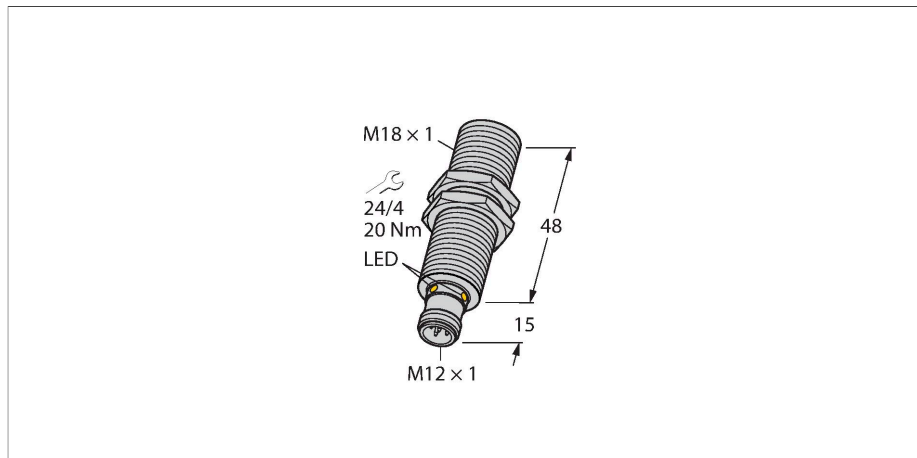


RU40U-M18M-UP8X2-H1151

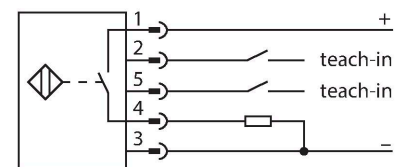
Ultraschallsensor – Reflexionstaster



Merkmale

- Glatte Schallwandlerfront
- Zylindrische Bauform M18, vergossen
- Anschluss über M12x1 Steckverbinder
- Temperaturkompensation
- Blindzone: 2,5cm
- Reichweite: 40cm
- Auflösung: 0,5mm
- Öffnungswinkel der Schallkeule: +/- 15°
- 1xSchaltausgang, PNP
- Einstellbar über Teach-In
- Parametrierbar Schließer/Öffner

Anschlussbild



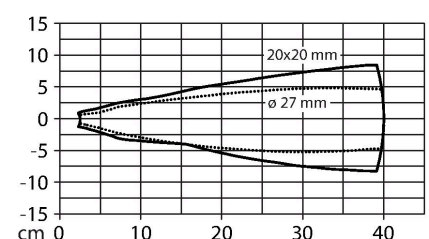
Technische Daten

Typ	RU40U-M18M-UP8X2-H1151
Ident-No.	1610008
Ultraschall Daten	
Funktion	Näherungsschalter
Reichweite	25...400 mm
Auflösung	0.5 mm
Mindestgröße Schaltbereich	5 mm
Ultraschall-Frequenz	300 kHz
Wiederholgenauigkeit	≤ 0.15 % v. E.
Temperaturdrift	± 1.5 % v. E.
Linearitätsfehler	≤ ± 0.5 %
Kantenlänge des Nennbetätigungselement	20 mm
Annäherungsgeschwindigkeit	≤ 3 m/s
Überfahrgeschwindigkeit	≤ 1.3 m/s
Elektrische Daten	
Betriebsspannung	15...30 VDC
Restwelligkeit	10 % U _{ss}
DC Bemessungsbetriebsstrom	≤ 150 mA
Leerlaufstrom	≤ 50 mA
Lastwiderstand	≤ 1000 Ω
Reststrom	≤ 0.1 mA
Ansprechzeit typisch	< 60 ms
Bereitschaftsverzug	≤ 300 ms
Ausgangsfunktion	Schließer/Öffner, PNP
Ausgang 1	Schaltausgang
Schaltfrequenz	≤ 10.4 Hz

Funktionsprinzip

Ultraschallsensoren erfassen mit Hilfe von Schallwellen berührungslos und verschleißfrei eine Vielfalt von Objekten. Dabei spielt es keine Rolle, ob das Objekt durchsichtig oder undurchsichtig, metallisch oder nichtmetallisch, fest, flüssig oder pulverförmig ist. Auch Umgebungseinflüsse wie Sprühnebel, Staub oder Regen beeinträchtigen die Funktion kaum. Das Schallkeulen-Diagramm zeigt den Erfassungsbereich des Sensors. Nach Norm EN 60947-5-2 werden quadratische Targets in den Größen 20 x 20 mm, 100 x 100 mm und ein Rundstab mit einem Durchmesser von 27 mm verwendet. Wichtig: Die Erfassungsbereiche für andere Targets können aufgrund der unterschiedlichen Reflexionseigenschaften und Geometrien zu den Normtargets verschieden sein.

Schallkeule

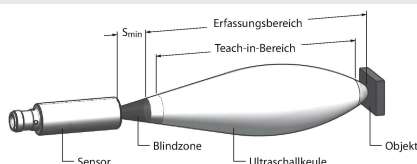


Technische Daten

Hysterese	≤ 5 mm
Spannungsfall bei I _o	≤ 2.5 V
Kurzschlusschutz	ja / taktend
Verpolungsschutz	ja
Drahtbruchsicherheit	ja
Einstellmöglichkeit	Remote-Teach
Mechanische Daten	
Bauform	Gewinderohr, M18
Abstrahlrichtung	gerade
Abmessungen	Ø 18 x 63 mm
Gehäusewerkstoff	Metall, CuZn, vernickelt
Max. Anziehdrehmoment Gehäusemutter	20 Nm
Schallwandlerwerkstoff	Kunststoff, Epoxyd-Harz und PU-Schaum
Elektrischer Anschluss	Steckverbinder, M12 x 1, Fünfdraht
Umgebungstemperatur	-25...+70 °C
Lagertemperatur	-40...+80 °C
Druckfestigkeit	0,5...5 Bar
Schutzart	IP67
Schaltzustandsanzeige	LED, gelb
Objekt erfasst	LED, grün
Tests/Zulassungen	
MTTF	281 Jahre nach SN 29500 (Ed. 99) 40 °C
Konformitätserklärung EN ISO/IEC	EN 60947-5-2
Vibrationsfestigkeit	IEC 60068-2
Zulassungen	CE cULus

Montageanleitung

Einbauhinweise / Beschreibung



Einstellen des Schaltpunktes

Der Ultraschallsensor verfügt über einen Schaltausgang mit einlernbarem Schaltpunkt. Mit Hilfe der grünen und gelben LED wird angezeigt ob der Sensor das Objekt erkannt hat.

Es wird ein Schaltpunkt eingelernt. Dieser muss sich innerhalb des Erfassungsbereichs befinden. In dieser Betriebsart wird der Hintergrund ausgeblendet.

Easy-Teach

Teach-Adapter TX1-Q20L60 zwischen Sensor und Anschlussleitung anschließen
Objekt an das Ende des Schaltbereichs positionieren
Taster für 2 Sek gegen Gnd drücken



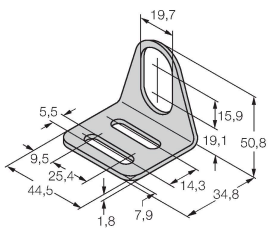
Einzelschaltpunkt messen und speichern	GND > 2 s	OK			3 Hz
Ausgangsfunktion invertieren	UB > 2 s	OK			2 Hz

Nach erfolgreichem Einlernen blinkt die grüne LED mit einer Frequenz von 3Hz und der Sensor arbeitet automatisch im Normalbetrieb. Zur Invertierung der Ausgangsfunktion Taster für 2...7s gegen Ub drücken

LED-Verhalten
 Im Normalbetrieb signalisieren die beiden LED's den Schaltzustand des Sensors.
 grün: Objekt innerhalb des Erfassungsbereich aber nicht im Schaltbereich
 gelb: Objekt innerhalb des Schaltbereichs
 aus: Objekt außerhalb des Erfassungsbereichs oder Signalverlust

Montagezubehör

MW-18 6945004



Befestigungswinkel für Gewinderohrsensoren; Werkstoff: Edelstahl A2 1.4301 (AISI 304)

Anschlusszubehör

Maßbild	Typ	Ident-No.	
	RKC4.5T-2/TEL	6625016	Anschlussleitung, M12-Kupplung, gerade, 5-polig, Leitungslänge: 2 m, Mantelmaterial: PVC, schwarz; cULus-Zulassung
	WKC4.5T-2/TEL	6625028	Anschlussleitung, M12-Kupplung, gewinkelt, 5-polig, Leitungslänge: 2 m, Mantelmaterial: PVC, schwarz; cULus-Zulassung

Funktionszubehör

Maßbild	Typ	Ident-No.	
	TX1-Q20L60	6967114	Teach-Adapter u. a. für induktive Drehgeber, Linearweg-, Winkel-, Ultraschall- und kapazitive Sensoren