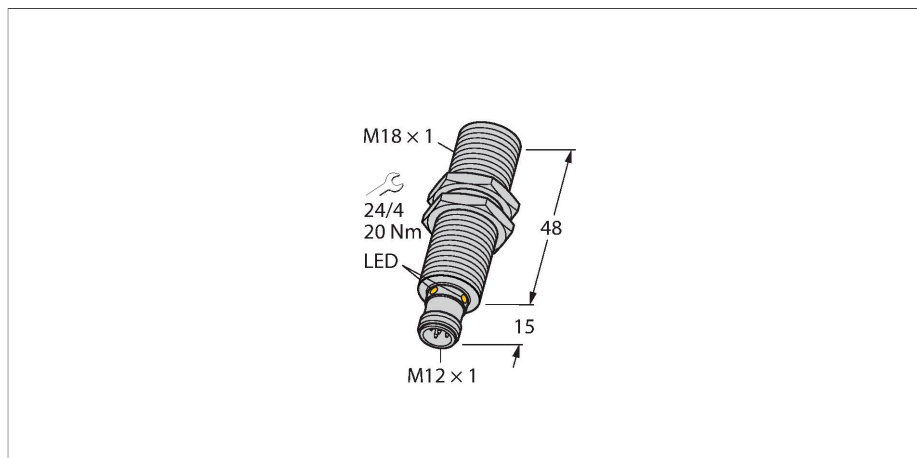


RU100U-M18M-LFX-H1151

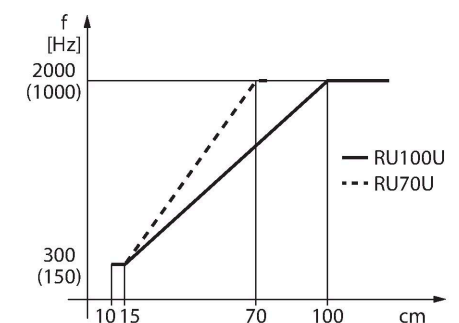
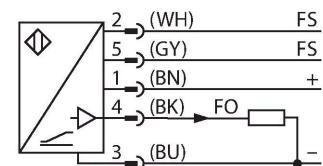
Ultraschallsensor – Reflexionstaster



Merkmale

- Glatte Schallwandlerfront
- Zylindrische Bauform M18, vergossen
- Anschluss über M12x1 Steckverbinder
- Temperaturkompensation
- Blindzone: 15cm
- Reichweite: 100cm
- Auflösung: 1mm
- Öffnungswinkel der Schallkeule: +/- 16°
- Frequenzausgang mit 300...2000 Hz (150...1000 Hz)
- Frequenzbereich wählbar durch Steuerung FS (siehe Funktionsprinzip)

Anschlussbild



Funktionsprinzip

Ultraschallsensoren erfassen mit Hilfe von Schallwellen berührungslos und verschleißfrei eine Vielfalt von Objekten. Dabei spielt es keine Rolle, ob das Objekt durchsichtig oder undurchsichtig, metallisch oder nichtmetallisch, fest, flüssig oder pulverförmig ist. Auch Umgebungseinflüsse wie Sprühnebel, Staub oder Regen beeinträchtigen die Funktion kaum. Über den Steuereingang lässt sich der Frequenzbereich wählen. Liegt dieser auf Masse (-) ist der niedrigere Frequenzbereich gewählt. Ist er nicht oder an die Versorgungsspannung angeschlossen, so arbeitet der Ausgang im höheren Frequenzbereich.

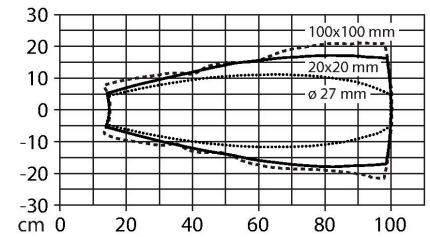
Technische Daten

Typ	RU100U-M18M-LFX-H1151
Ident-No.	1610022
Ultraschall Daten	
Funktion	Näherungsschalter
Reichweite	150...1000 mm
Auflösung	1 mm
Mindestgröße Messbereich	100 mm
Ultraschall-Frequenz	200 kHz
Wiederholgenauigkeit	≤ 0.15 % v. E.
Temperaturdrift	± 1.5 % v. E.
Linearitätsfehler	≤ ± 0.5 %
Kantenlänge des Nennbetätigungselement	100 mm
Annäherungsgeschwindigkeit	≤ 8 m/s
Überfahrgeschwindigkeit	≤ 2 m/s
Elektrische Daten	
Betriebsspannung	15...30 VDC
Restwelligkeit	10 % U _{ss}
DC Bemessungsbetriebsstrom	≤ 150 mA
Reststrom	≤ 0.1 mA
Ansprechzeit typisch	< 90 ms
Bereitschaftsverzug	≤ 300 ms
Ausgangsfunktion	Frequenz
Schaltfrequenz	≤ 6.9 Hz
Kurzschlusschutz	ja / taktend
Verpolungsschutz	ja
Drahtbruchsicherheit	ja

Technische Daten

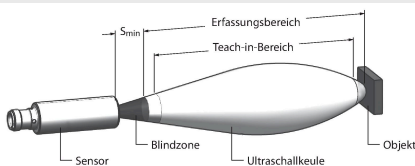
Einstellmöglichkeit	Remote-Teach
Mechanische Daten	
Bauform	Gewinderohr, M18
Abstrahlrichtung	gerade
Abmessungen	Ø 18 x 63 mm
Gehäusewerkstoff	Metall, CuZn, vernickelt
Max. Anziehdrehmoment Gehäusemutter	20 Nm
Schallwandlerwerkstoff	Kunststoff, Epoxyd-Harz und PU-Schaum
Elektrischer Anschluss	Steckverbinder, M12 x 1, Fünfdraht
Umgebungstemperatur	-25...+70 °C
Lagertemperatur	-40...+80 °C
Druckfestigkeit	0,5...5 Bar
Schutzart	IP67
Schaltzustandsanzeige	LED, gelb
Objekt erfasst	LED, grün
Tests/Zulassungen	
MTTF	281 Jahre nach SN 29500 (Ed. 99) 40 °C
Konformitätserklärung EN ISO/IEC	EN 60947-5-7
Vibrationsfestigkeit	IEC 60068-2
Zulassungen	CE cULus

Schallkeule



Montageanleitung

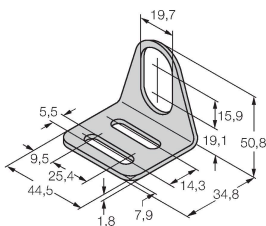
Einbauhinweise / Beschreibung



Montagezubehör

MW-18

6945004



Befestigungswinkel für
Gewinderohrsensoren; Werkstoff:
Edelstahl A2 1.4301 (AISI 304)

Anschlusszubehör

Maßbild	Typ	Ident-No.	
	RKC4.5T-2/TEL	6625016	Anschlussleitung, M12-Kupplung, gerade, 5-polig, Leitungslänge: 2 m, Mantelmaterial: PVC, schwarz; cULus-Zulassung
	WKC4.5T-2/TEL	6625028	Anschlussleitung, M12-Kupplung, gewinkelt, 5-polig, Leitungslänge: 2 m, Mantelmaterial: PVC, schwarz; cULus-Zulassung

Funktionszubehör

Maßbild	Typ	Ident-No.	
	IM21-14-CDTRI	7505650	Drehzahlwächter mit Displayanzeige, frei parametrierbare Überwachungsfunktion, Anlaufüberbrückung, Verriegelung, Fortschaltausgang, Stromausgang
	IM12-FI01-2SF-2I-C0/24VDC	7580229	
	IM12-FI01-1SF-111R-C0/24VDC	7580225	