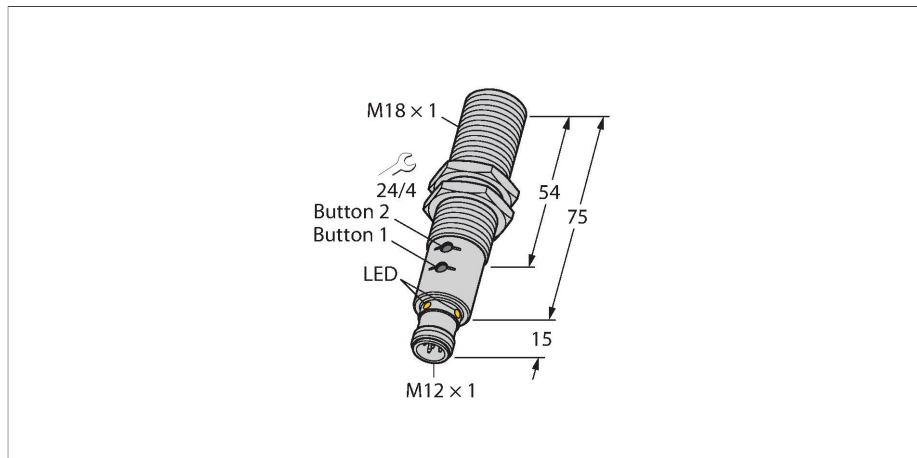


RU130U-M18E-LIU2PN8X2T-H1151

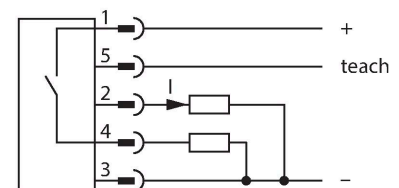
Ultraschallsensor – Reflexionstaster



Merkmale

- Glatte Schallwandlerfront
- Zylindrische Bauform M18, vergossen
- Anschluss über M12x1 Steckverbinder
- Teachbereich über Drucktaster oder Adapter einstellbar
- Temperaturkompensation
- Blindzone: 15cm
- Reichweite: 130cm
- Auflösung: 1mm
- Öffnungswinkel der Schallkeule: +/- 16°
- 1 x Schaltausgang, PNP/NPN
- 1 x Analogausgang, 4...20 mA / 0...10 V / zusätzlicher Schaltausgang, PNP/NPN
- Programmierbar Schließer/Öffner
- Prozesswertübergabe und Parametrierung über IO-Link

Anschlussbild



Funktionsprinzip

Ultraschallsensoren erfassen mit Hilfe von Schallwellen berührungslos und verschleißfrei eine Vielfalt von Objekten. Dabei spielt es keine Rolle, ob das Objekt durchsichtig oder undurchsichtig, metallisch oder nichtmetallisch, fest, flüssig oder pulverförmig ist. Auch Umgebungseinflüsse wie Sprühnebel, Staub oder Regen beeinträchtigen die Funktion kaum. Das Schallkeulen-Diagramm zeigt den Erfassungsbereich des Sensors. Nach Norm EN 60947-5-7 werden quadratische Targets in den Größen 20 x 20 mm, 100 x 100 mm und

Technische Daten

Typ	RU130U-M18E-LIU2PN8X2T-H1151
Ident-No.	1610026
Ultraschall Daten	
Funktion	Näherungsschalter
Reichweite	150...1300 mm
Auflösung	1 mm
Mindestgröße Messbereich	100 mm
Mindestgröße Schaltbereich	10 mm
Ultraschall-Frequenz	200 kHz
Wiederholgenauigkeit	≤ 0.15 % v. E.
Temperaturdrift	± 1.5 % v. E.
Linearitätsfehler	≤ ± 0.5 %
Kantenlänge des Nennbetätigungselement	100 mm
Annäherungsgeschwindigkeit	≤ 10 m/s
Überfahrgeschwindigkeit	≤ 2 m/s
Elektrische Daten	
Betriebsspannung	15...30 VDC
Restwelligkeit	10 % U _{ss}
DC Bemessungsbetriebsstrom	≤ 150 mA
Leerlaufstrom	≤ 50 mA
Lastwiderstand	≤ 1000 Ω
Reststrom	≤ 0.1 mA
Ansprechzeit typisch	< 90 ms
Bereitschaftsverzug	≤ 300 ms
Kommunikationsprotokoll	IO-Link

Technische Daten

Ausgangsfunktion	Schließer/Öffner, PNP/NPN, Analogausgang
Ausgang 1	Schaltausgang oder IO-Link Modus
Ausgang 2	Analogausgang
Stromausgang	4...20 mA
Lastwiderstand Stromausgang	≤ 0.5 kΩ
Spannungsausgang	0...10 V
Lastwiderstand Spannungsausgang	≥ 1 kΩ
Schaltfrequenz	≤ 6.9 Hz
Hysterese	≤ 10 mm
Spannungsfall bei I ₀	≤ 2.5 V
Kurzschlusschutz	ja / taktend
Verpolungsschutz	ja
Drahtbruchsicherheit	ja
Einstellmöglichkeit	Drucktaster Remote-Teach IO-Link

IO-Link

IO-Link Spezifikation	V 1.1
IO-Link Porttyp	Class A
Kommunikationsmodus	COM 2 (38.4 kBaud)
Prozessdatenbreite	16 bit
Messwertinformation	15 bit
Schaltpunktinformation	1 bit
Frametyp	2.2
Mindestzykluszeit	2 ms
Funktion Pin 4	IO-Link
Funktion Pin 2	DI
Maximale Leitungslänge	20 m
Profilunterstützung	Smart Sensor Profil
In SIDI GSDML enthalten	Ja

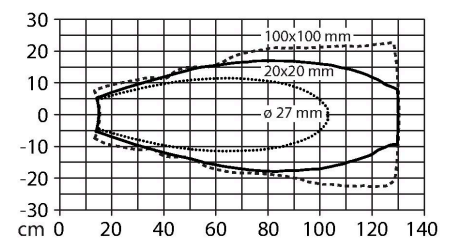
Mechanische Daten

Bauform	Gewinderohr, M18
Abstrahlrichtung	gerade
Abmessungen	Ø 18 x 90 mm
Gehäusewerkstoff	Metall, CuZn, vernickelt
Max. Anziehdrehmoment Gehäusemutter	20 Nm
Schallwandlerwerkstoff	Kunststoff, Epoxyd-Harz und PU-Schaum
Elektrischer Anschluss	Steckverbinder, M12 x 1, Fünfdraht
Umgebungstemperatur	-25...+70 °C
Lagertemperatur	-40...+80 °C
Druckfestigkeit	0,5...5 Bar

ein Rundstab mit einem Durchmesser von 27 mm verwendet.

Wichtig: Die Erfassungsbereiche für andere Targets können aufgrund der unterschiedlichen Reflexionseigenschaften und Geometrien zu den Normtargets verschieden sein.

Schallkeule

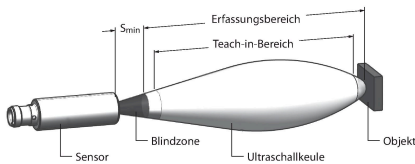


Technische Daten

Schutzart	IP67
Schaltzustandsanzeige	LED, gelb
Objekt erfasst	LED, grün
Tests/Zulassungen	
MTTF	202 Jahre nach SN 29500 (Ed. 99) 40 °C
Konformitätserklärung EN ISO/IEC	EN 60947-5-7
Vibrationsfestigkeit	IEC 60068-2
Zulassungen	CE cULus

Montageanleitung

Einbauhinweise / Beschreibung



Ausgang Out1 auswählen	GND/T1 > 2 s	LED 1x langsam 1 Hz Beginn Teachvorgang Out1	LED GN YE blinker abwechselnd																					
Ausgang Out2 auswählen	GND/T1 > 8 s	LED 2x langsam 1 Hz Beginn Teachvorgang Out2																						
<table border="1"> <tr> <td>GND/T1 > 2 s</td> <td>LED 1x langsam 1 Hz Schaltpunkt messen und speichern</td> <td>OK 5 Hz Fehler 1,5 s</td> </tr> <tr> <td>GND/T1 > 8 s</td> <td>LED 2x langsam 1 Hz Fensterfunktion: SP1 messen und speichern Umschaltung Fenster/Hysterese</td> <td>Fehler 5 Hz 1,5 s</td> </tr> <tr> <td>GND/T1 > 2 s</td> <td>LED 1x langsam 2 Hz Fensterfunktion: SP2 messen und speichern</td> <td>OK 5 Hz Fehler 1,5 s</td> </tr> <tr> <td>GND/T1 > 8 s</td> <td>LED 1x schnell 8 Hz Umschalten: Fenster/Hysterese</td> <td>Fenster 5 Hz Hysterese 1,5 s Fehler 1,5 s</td> </tr> <tr> <td>UB / T2 > 2 s</td> <td>LED 1x schnell 8 Hz Abbruch</td> <td>Abbruch 5 Hz 1,5 s</td> </tr> <tr> <td>GND/T1 > 14 s</td> <td>LED 3x langsam 1 Hz Ausgangsfunktion invertieren</td> <td>NC 5 Hz NO 1,5 s</td> </tr> <tr> <td>UB / T2 > 2 s</td> <td>LED 1x schnell 8 Hz Abbruch</td> <td>Abbruch 5 Hz 1,5 s</td> </tr> </table>				GND/T1 > 2 s	LED 1x langsam 1 Hz Schaltpunkt messen und speichern	OK 5 Hz Fehler 1,5 s	GND/T1 > 8 s	LED 2x langsam 1 Hz Fensterfunktion: SP1 messen und speichern Umschaltung Fenster/Hysterese	Fehler 5 Hz 1,5 s	GND/T1 > 2 s	LED 1x langsam 2 Hz Fensterfunktion: SP2 messen und speichern	OK 5 Hz Fehler 1,5 s	GND/T1 > 8 s	LED 1x schnell 8 Hz Umschalten: Fenster/Hysterese	Fenster 5 Hz Hysterese 1,5 s Fehler 1,5 s	UB / T2 > 2 s	LED 1x schnell 8 Hz Abbruch	Abbruch 5 Hz 1,5 s	GND/T1 > 14 s	LED 3x langsam 1 Hz Ausgangsfunktion invertieren	NC 5 Hz NO 1,5 s	UB / T2 > 2 s	LED 1x schnell 8 Hz Abbruch	Abbruch 5 Hz 1,5 s
GND/T1 > 2 s	LED 1x langsam 1 Hz Schaltpunkt messen und speichern	OK 5 Hz Fehler 1,5 s																						
GND/T1 > 8 s	LED 2x langsam 1 Hz Fensterfunktion: SP1 messen und speichern Umschaltung Fenster/Hysterese	Fehler 5 Hz 1,5 s																						
GND/T1 > 2 s	LED 1x langsam 2 Hz Fensterfunktion: SP2 messen und speichern	OK 5 Hz Fehler 1,5 s																						
GND/T1 > 8 s	LED 1x schnell 8 Hz Umschalten: Fenster/Hysterese	Fenster 5 Hz Hysterese 1,5 s Fehler 1,5 s																						
UB / T2 > 2 s	LED 1x schnell 8 Hz Abbruch	Abbruch 5 Hz 1,5 s																						
GND/T1 > 14 s	LED 3x langsam 1 Hz Ausgangsfunktion invertieren	NC 5 Hz NO 1,5 s																						
UB / T2 > 2 s	LED 1x schnell 8 Hz Abbruch	Abbruch 5 Hz 1,5 s																						
Out2: Stromausgang	UB / T2 > 2 s	LED 1x langsam 1 Hz Out2: Stromausgang	OK 5 Hz 1,5 s																					
Out2: Spannungsausgang	UB / T2 > 8 s	LED 2x langsam 1 Hz Out2: Spannungsausgang	OK 5 Hz 1,5 s																					
Out2: Schaltausgang	UB / T2 > 14 s	LED 3x langsam 1 Hz Out2: Schaltausgang	OK 5 Hz 1,5 s																					
Reflexionsschranke	UB / T2 > 20 s	LED 1x langsam 1 Hz Out2: nur Schaltausgang – Out1 invertiert	OK 5 Hz Fehler 1,5 s																					
Zurücksetzen auf Werkseinstellungen	GND/T1 > 14 s	LEDs langsam 2 Hz Start Rücksetzung																						
<table border="1"> <tr> <td>GND/T1 > 2 s</td> <td>LED 1x schnell 8 Hz Rücksetzung bestätigen</td> <td>Reset 5 Hz 1,5 s</td> </tr> <tr> <td>UB / T2 > 2 s</td> <td>LED 1x schnell 8 Hz Abbruch</td> <td>Abbruch 5 Hz 1,5 s</td> </tr> </table>				GND/T1 > 2 s	LED 1x schnell 8 Hz Rücksetzung bestätigen	Reset 5 Hz 1,5 s	UB / T2 > 2 s	LED 1x schnell 8 Hz Abbruch	Abbruch 5 Hz 1,5 s															
GND/T1 > 2 s	LED 1x schnell 8 Hz Rücksetzung bestätigen	Reset 5 Hz 1,5 s																						
UB / T2 > 2 s	LED 1x schnell 8 Hz Abbruch	Abbruch 5 Hz 1,5 s																						

Einstellung der Grenzwerte

Der Ultraschallsensor verfügt über wahlweise einen Analog- und einen Schaltausgang mit einlernbarem Mess- und Schaltbereich oder über zwei Schaltausgänge mit einlernbaren Schaltbereichen. Das Einlernen kann sowohl über den Easy-Teach als auch über die Buttons im Teachbackend erfolgen. Mit Hilfe der grünen und gelben LED wird angezeigt ob der Sensor das Objekt erkannt hat.

Es können verschiedene Funktionen wie Einzelschaltpunkt, Fensterbetrieb oder auch Reflexionsbetrieb auf ein festes Target eingelernt werden. Weitere Informationen sind in der Betriebsanleitung beschrieben. Im Folgenden wird der Fensterbetrieb durch Einlernen zweier Grenzen beschrieben. Diese bilden zusammen das Schaltfenster und können beliebig im Erfassungsbereich liegen.

Easy-Teach


- Teach-Adapter TX1-Q20L60 zwischen Sensor und Anschlussleitung anschließen
- Objekt für ersten Grenzwert positionieren
- Taster zur Wahl des Ausganges 1 oder 2 für 2 bzw. 8 Sek gegen Gnd drücken
- Taster zum Einlernen der ersten Grenze 8 Sek gegen Gnd drücken
- Objekt für zweiten Grenzwert positionieren
- Taster für 2 Sek gegen Gnd drücken

Teach-Button

- Objekt für ersten Grenzwert positionieren
- Button 1 zur Wahl des Ausganges 1 oder 2 für 2 bzw. 8 Sek gegen Gnd drücken
- Button 1 für 8 Sek gedrückt halten
- Objekt für zweiten Grenzwert positionieren
- Button 1 für 2 Sek gedrückt halten

LED-Verhalten

Das erfolgreiche Einlernen wird mit schnell blinkender grüner LED angezeigt. Danach ist der Sensor automatisch im Normalbetrieb. Bei einem erfolglosen Einlernen reagiert die LED mit wechselnder grüner und gelber Anzeige. Im Normalbetrieb signalisieren die beiden LED's den Schaltzustand von Ausgang 1 des Sensors.

Maßbild	Typ	Ident-No.	
	TBEN-S2-4IOL	6814024	kompaktes Multiprotokoll-I/O-Modul, 4 IO-Link Master 1.1 Class A, 4 universelle digitale PNP-Kanäle 0.5 A