

# NI50U-CP40-VN4X2

## Induktiver Sensor – mit erhöhtem Schaltabstand



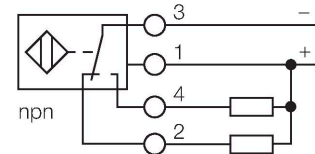
### Merkmale

- quaderförmig, Höhe 40 mm
- aktive Fläche in 9 Richtungen positionierbar
- Kunststoff, PBT-GF30-V0
- Eck-LEDs mit hoher Leuchtkraft
- optimale Sicht auf Betriebsspannungsanzeige und Schaltzustandsanzeige in jeder Einbausituation
- Faktor 1 für alle Metalle
- erhöhter Schaltabstand
- Schutzart IP 68
- magnetfeldfest
- Vorbedämpfungsschutz durch Selbstkompensation
- teilbündiger Einbau möglich
- DC 4-Draht, 10...65 VDC
- Wechsler, NPN-Ausgang
- Klemmenraum

### Technische Daten

Typ	NI50U-CP40-VN4X2
Ident-No.	1625847
<b>Allgemeine Daten</b>	
Bemessungsschaltabstand	50 mm
Einbaubedingungen	nicht bündig, bündig
Gesicherter Schaltabstand	$\leq (0,81 \times S_n)$ mm
Wiederholgenauigkeit	$\leq 2\%$ v. E.
Temperaturdrift	$\leq \pm 10\%$
	$\leq \pm 20\%$ , $\leq -25\text{ °C}$ v $\geq +70\text{ °C}$
Hysterese	3...15 %
<b>Elektrische Daten</b>	
Betriebsspannung $U_e$	10...65 VDC
Restwelligkeit $U_{ss}$	$\leq 10\%$ $U_{Bmax}$
DC Bemessungsbetriebsstrom $I_e$	$\leq 200$ mA
Leerlaufstrom	$\leq 15$ mA
Reststrom	$\leq 0.1$ mA
Isolationsprüfspannung	0.5 kV
Kurzschlusschutz	ja/taktend
Spannungsfall bei $I_e$	$\leq 1.8$ V
Drahtbruchsicherheit/Verpolungsschutz	ja/vollständig
Ausgangsfunktion	Vierdraht, Wechsler, NPN
Gleichfeldfestigkeit	300 mT
Wechselfeldfestigkeit	300 mT <sub>ss</sub>
Schutzklasse	□
Schaltfrequenz	0.25 kHz
<b>Mechanische Daten</b>	
Bauform	Quader, CP40

### Anschlussbild



### Funktionsprinzip

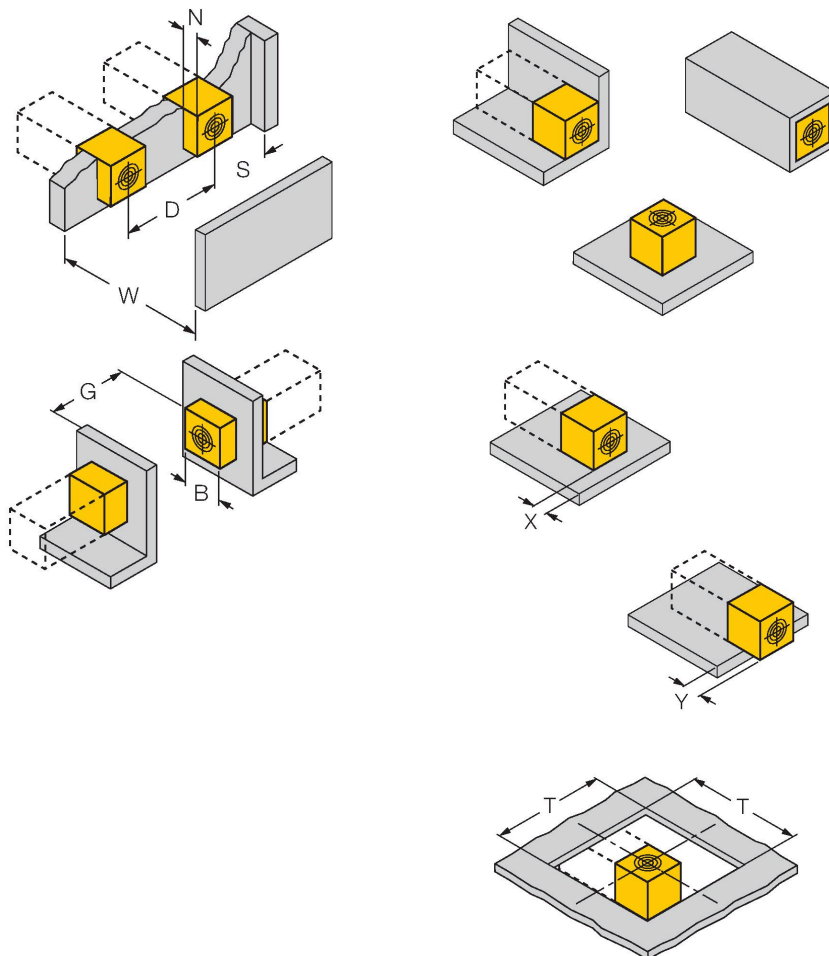
Induktive Sensoren erfassen berührungslos und verschleißfrei metallische Objekte. uprox +-Sensoren haben aufgrund ihres patentierten Multispulen-Systems erhebliche Vorteile. Sie überzeugen durch höchste Schaltabstände, durch maximale Flexibilität, durch größte Betriebssicherheit und durch eine effiziente Standardisierung.

## Technische Daten

Abmessungen	114 x 40 x 40 mm
Gehäusewerkstoff	Kunststoff, PBT-GF30-V0, schwarz
Material aktive Fläche	Kunststoff, PA6-GF30-X, gelb
Elektrischer Anschluss	Klemmenraum
Klemmvermögen	≤ 2.5 mm <sup>2</sup>
<b>Umgebungsbedingungen</b>	
Umgebungstemperatur	-30...+85 °C
Vibrationsfestigkeit	55 Hz (1 mm)
Schockfestigkeit	30 g (11 ms)
Schutzart	IP68
MTTF	874 Jahre nach SN 29500 (Ed. 99) 40 °C
Betriebsspannungsanzeige	2 x LED, grün
Schaltzustandsanzeige	2 x LED, gelb

## Montageanleitung

### Einbauhinweise / Beschreibung



Abstand D	240 mm
Abstand W	105 mm
Abstand S	60 mm
Abstand G	300 mm
Abstand N	30 mm
Breite der aktiven Fläche B	40 mm

Bis zu 4-seitig bündiger Aufbau möglich  
 Aufbau 1-seitig: Sr = 35 mm; D = 240 mm  
 Aufbau 2-seitig: Sr = 25 mm; D = 240 mm  
 Aufbau 3-seitig: Sr = 20 mm; D = 80 mm  
 Aufbau 4-seitig: Sr = 17 mm; D = 60 mm

Rückseitiger Aufbau sowie überbündiger Einbau mit Schaltabstandsreduzierung möglich

Sensor zurückgezogen auf Metall aufgebaut:  
 x = 10 mm: Sr = 20 mm  
 x = 20 mm: Sr = 20 mm  
 x = 30 mm: Sr = 20 mm  
 x = 40 mm: Sr = 20 mm

Sensor überstehend auf Metall aufgebaut:  
 y = 10 mm: Sr = 40 mm  
 y = 20 mm: Sr = 50 mm  
 y = 30 mm: Sr = 50 mm  
 y = 40 mm: Sr = 50 mm

Einbau in Lochblende:

T = 150 mm:

Sensor mit gedrehtem Wendewinkel

auf Metall aufliegend Sr = 50 mm

auf Metall aufliegend und eine Seitenwand Sr = 25 mm

auf Metall aufliegend und zwei Seitenwände Sr = 15 mm

auf Metall aufliegend und drei Seitenwände Sr = 12 mm

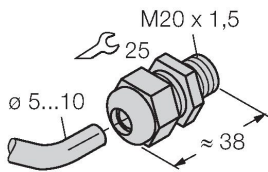
Die angegebenen Werte beziehen sich auf 1 mm dickes Stahlblech.

## Montagezubehör

**STRM M20X1.5 SCHWARZ**

6965902

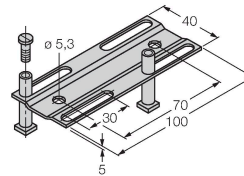
Kabelverschraubung M20 x 1,5



**JS025/037**

69429

Justierschiene für Quaderbauform  
CK40 / CP40; Werkstoff: VA 1.4301



**BSS-CP40**

6901318

Befestigungsschelle für  
Quaderbauform 40 x 40 mm;  
Werkstoff: Polypropylen

