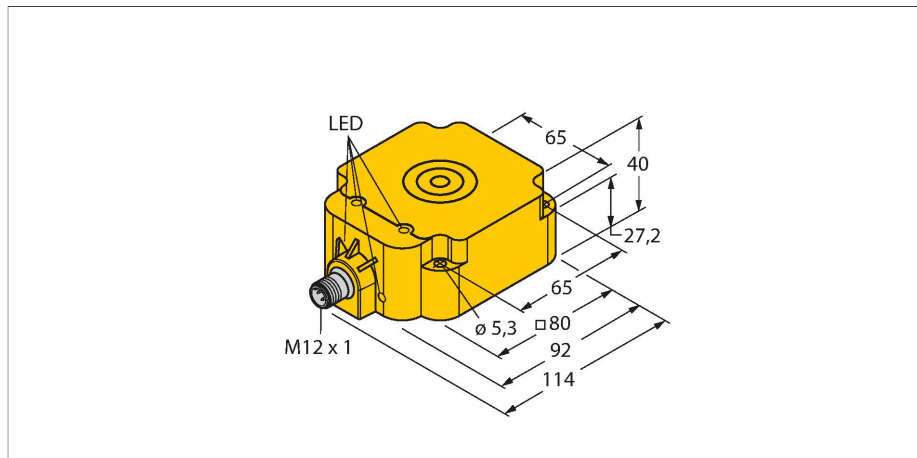


NI75U-Q80-AN6X2-H1141

Induktiver Sensor – mit erhöhtem Schaltabstand



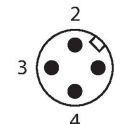
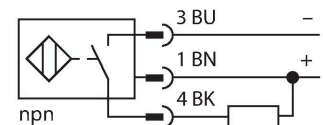
Merkmale

- quaderförmig, Höhe 40 mm
- aktive Fläche oben
- Kunststoff, PBT-GF30-V0
- 4 LEDs für optimale Sicht auf Betriebsspannungsanzeige und Schaltzustandsanzeige in jeder Einbausituation
- Faktor 1 für alle Metalle
- erhöhter Schaltabstand
- Schutzart IP 68
- magnetfeldfest
- Vorbedämpfungsschutz durch Selbstkompensation
- teilbündiger Einbau möglich
- DC 3-Draht, 10...30 VDC
- Schließer, NPN-Ausgang
- Steckverbinder, M12 x 1

Technische Daten

Typ	NI75U-Q80-AN6X2-H1141
Ident-No.	1625856
Allgemeine Daten	
Bemessungsschaltabstand	75 mm
Einbaubedingung	nicht bündig, teilbündiger Einbau möglich
Wiederholgenauigkeit	≤ 2 % v. E.
Temperaturdrift	≤ ±10 %
Hysterese	3...15 %
Elektrische Daten	
Betriebsspannung	10...30 VDC
Restwelligkeit	≤ 10 % U _{ss}
DC Bemessungsbetriebsstrom	≤ 200 mA
Leerlaufstrom	15 mA
Reststrom	≤ 0.1 mA
Isolationsprüfspannung	≤ 0.5 kV
Kurzschlusschutz	ja / taktend
Spannungsfall bei I ₀	≤ 1.8 V
Drahtbruchsicherheit / Verpolungsschutz	ja / vollständig
Ausgangsfunktion	Dreidraht, Schließer, NPN
Gleichfeldfestigkeit	300 mT
Wechselfeldfestigkeit	300 mT _{ss}
Schutzklasse	□
Schaltfrequenz	0.25 kHz
Mechanische Daten	
Bauform	Quader, Q80
Abmessungen	92 x 80 x 40 mm
Gehäusewerkstoff	Kunststoff, PBT-GF30-V0, gelb

Anschlussbild



Funktionsprinzip

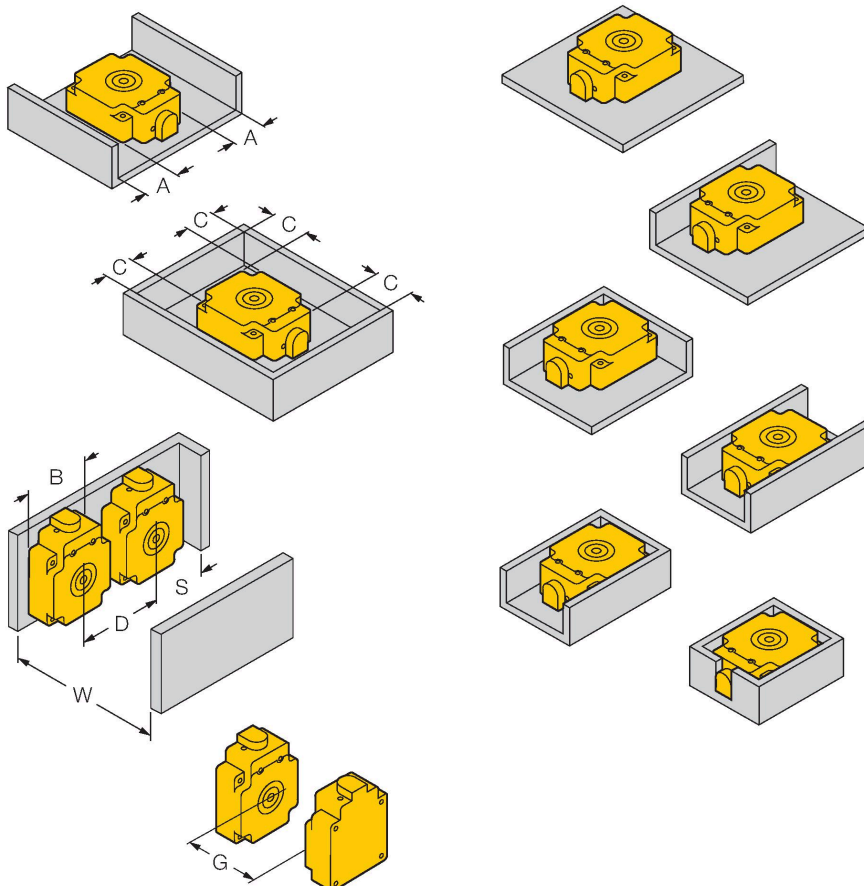
Induktive Sensoren erfassen berührungslos und verschleißfrei metallische Objekte. uprox +-Sensoren haben aufgrund ihres patentierten Multispulen-Systems erhebliche Vorteile. Sie überzeugen durch höchste Schaltabstände, durch maximale Flexibilität, durch größte Betriebssicherheit und durch eine effiziente Standardisierung.

Technische Daten

Material aktive Fläche	PBT-GF30-V0, gelb
Anziehdrehmoment Befestigungsschraube	4 Nm
Elektrischer Anschluss	Steckverbinder, M12 x 1
Umgebungsbedingungen	
Umgebungstemperatur	-25...+70 °C
Vibrationsfestigkeit	55 Hz (1 mm)
Schockfestigkeit	30 g (11 ms)
Schutzart	IP68
MTTF	874 Jahre nach SN 29500 (Ed. 99) 40 °C
Betriebsspannungsanzeige	LED, grün
Schaltzustandsanzeige	LED, gelb

Montageanleitung

Einbauhinweise / Beschreibung



Abstand D	240 mm
Abstand W	225 mm
Abstand S	60 mm
Abstand G	450 mm
Abstand A	20 mm
Abstand C	80 mm
Breite der aktiven Fläche B	80 mm

Aufbau auf Metall: Sr = 75 mm

Aufbau 1-seitig: Sr = 50 mm

Aufbau 2-seitig: Sr = 45 mm

Aufbau 3-seitig: Sr = 40 mm

Aufbau 4-seitig: Sr = 40 mm

nichtbündiger Aufbau ohne Metall-Bodenplatte: Sr = 65 mm

Die angegebenen Werte beziehen sich auf 1 mm dickes Norm-Stahlblech.

Schaltabstände bei verschiedenen Targetgrößen:

Stahlblech 150 x 150 mm: Sn = 65 mm

Stahlblech 60 x 60 mm: Sn = 50 mm

Stahlblech 40 x 40 mm: Sn = 40 mm

Stahlblech 120 x 40 mm: Sn = 45 mm

(Nachbildung einer Skid-Kufe)

Anschlusszubehör

Maßbild	Typ	Ident-No.	
	RKC4T-2/TEL	6625010	Anschlussleitung, M12-Kupplung, gerade, 3-polig, Leitungslänge: 2 m, Mantelmaterial: PVC, schwarz; cULus-Zulassung

