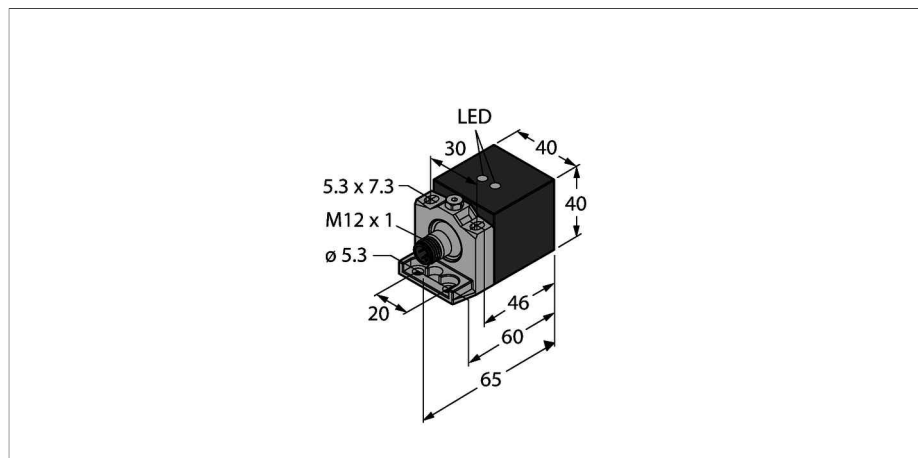


BI20U-CA40-AP6X2-H1141/S1590W/BS2.1

Induktiver Sensor – mit WeldGuard™ Beschichtung



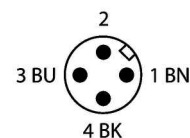
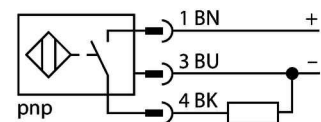
Merkmale

- Quaderförmig, Höhe 40 mm
- aktive Fläche in 5 Richtungen positionierbar
- Sensorgehäuse GD-ALSI 12
- Aktive Fläche PA6-GF30
- Faktor 1 für alle Metalle
- Schutzart IP 68
- magnetfeldfest
- großer Erfassungsbereich
- hohe Schaltfrequenz
- DC 3-Draht, 10...30 VDC
- Schließer, PNP-Ausgang
- Steckverbinder, M12 x 1

Technische Daten

Typ	BI20U-CA40-AP6X2-H1141/S1590W/BS2.1
Ident-Nr.	1627295
Bemessungsschaltabstand	20 mm
Einbaubedingung	bündig
Gesicherter Schaltabstand	$\leq (0,81 \times S_n)$ mm
Wiederholgenauigkeit	$\leq 2\%$ v.E
Temperaturdrift	$\leq \pm 10\%$
Hysterese	3...15 %
Umgebungstemperatur	-30...+85 °C
Betriebsspannung	10...30 VDC
Restwelligkeit	$\leq 10\%$ U_{ss}
DC Bemessungsbetriebsstrom	≤ 200 mA
Leerlaufstrom	≤ 15 mA
Reststrom	≤ 0.1 mA
Isolationsprüfspannung	≤ 0.5 kV
Kurzschlusschutz	ja / taktend
Spannungsfall bei	≤ 1.8 V
Drahtbruchsicherheit / Verpolungsschutz	ja / vollständig
Ausgangsfunktion	Dreidraht, Schließer, PNP
Schutzklasse	□
Schaltfrequenz	0.25 kHz
Bauform	Quader, CA40
Abmessungen	65 x 40 x 40 mm
	aktive Fläche in 5 Richtungen positionierbar
Gehäusewerkstoff	Metall, GD-ALSi 12
Material aktive Fläche	Kunststoff, PA6-GF30, schwarz
Elektrischer Anschluss	Steckverbinder, M12 x 1

Anschlussbild

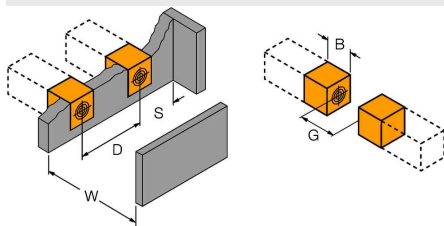


Induktive Sensoren erfassen berührungslos und verschleißfrei metallische Objekte. *uproX*®+ Sensoren haben aufgrund ihres patentierten Multispulen-Systems erhebliche Vorteile. Sie überzeugen durch höchste Schaltabstände, durch maximale Flexibilität, durch größte Betriebssicherheit und durch eine effiziente Standardisierung.

Technische Daten

Vibrationsfestigkeit	55 Hz (1 mm)
Schockfestigkeit	30 g (11 ms)
Schutzart	IP68
MTTF	874 Jahre nach SN 29500 (Ed. 99) 40 °C
Betriebsspannungsanzeige	LED, grün
Schaltzustandsanzeige	LED, gelb
Im Lieferumfang enthalten	BS2.1-CK40

Einbauhinweise / Beschreibung



Abstand D	2 x B
Abstand W	3 x Sn
Abstand S	1.5 x B
Abstand G	6 x Sn
Breite der aktiven Fläche B	40 mm

Montagezubehör

BSS-CP40 6901318

Befestigungsschelle für Geräte in Quaderbauform; Werkstoff: Polypropylen

