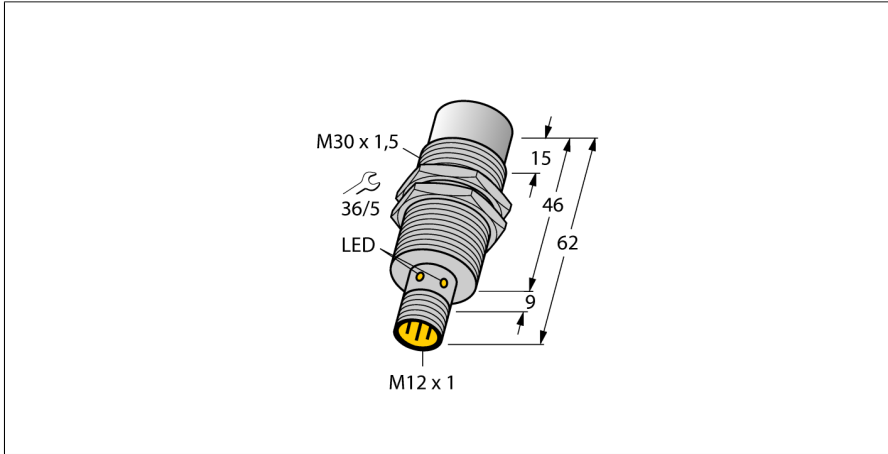


Induktiver Sensor für die Lebensmittelindustrie NI30U-EM30WD-VP44X-H1141



- Gewinderohr, M30x1,5
- Edelstahl, 1.4404
- Frontkappe aus Flüssigkristallpolymer
- Faktor 1 für alle Metalle
- magnetfeldfest
- für Temperaturen von -40°C bis +100°C
- hohe Schutzart IP69K für extreme Umgebungsbedingungen
- spezielle Doppellippenabdichtung
- Schutz gegen alle handelsüblichen sauren und alkalischen Reinigungsmittel
- dauerhaft lesbares Typenschild durch Lasergravur
- DC 4-Draht, 10...55 VDC
- Wechsler, PNP-Ausgang
- Steckverbinder, M12 x 1

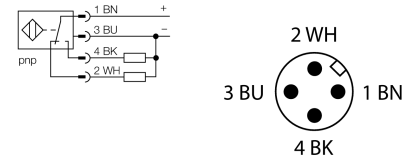
Typ	NI30U-EM30WD-VP44X-H1141
Ident-No.	1634904

Bemerkung zum Produkt	Artikel ist abgekündigt. Bitte den Alternativartikel 100000618 mit Betriebsspannung 10...30VDC verwenden.
-----------------------	--------------------------------------------------------------------------------------------------------------

Allgemeine Daten	
Bemessungsschaltabstand Sn	30 mm
Einbaubedingungen	nicht bündig
Gesicherter Schaltabstand	≤ (0,81 x Sn) mm
Wiederholgenauigkeit	≤ 2 % v. E.
Temperaturdrift	≤ ±10 %
	≤ ± 20 %, ≤ -25 °C , ≥ +70 °C
Hysterese	3...15 %

Elektrische Daten	
Betriebsspannung U _s	10...55 VDC
Restwelligkeit U _s	≤ 10 % U _{Bmax}
DC Bemessungsbetriebsstrom I _s	≤ 200 mA
Reststrom	≤ 0.1 mA
Isolationsprüfspannung	0.5 kV
Kurzschlusschutz	ja/taktend
Spannungsfall bei I _s	≤ 1.8 V
Drahtbruchsicherheit/Verpolungsschutz	ja/vollständig
Ausgangsfunktion	Vierdraht, Wechsler, PNP
Gleichfeldfestigkeit	300 mT
Wechselfeldfestigkeit	300 mT _{SS}
Schutzklasse	□
Schaltfrequenz	1 kHz

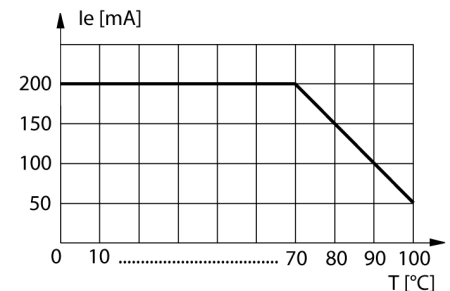
Anschlussbild



Funktionsprinzip

Die induktiven Sensoren für die Lebensmittelindustrie sind absolut dicht und resistent gegen Reinigungs- und Desinfektionsmittel. Die Anforderungen der Schutzart IP68 und IP69K werden durch die uprox+ Sensoren weit übertroffen. Sie sind sicher geschützt und robust ausgeführt mit LCP-Frontkappe und Edelstahlgehäuse.

Derating-Kurve



Mechanische Daten	
Bauform	Gewinderohr, M30 x 1.5
Abmessungen	62 mm
Gehäusewerkstoff	Edelstahl, 1.4404 (AISI 316L)
Material aktive Fläche	Kunststoff, LCP
Steckergehäuse	Kunststoff, PP
Zulässiger Druck auf Frontkappe	≤ 10 bar
Max. Anziehdrehmoment Gehäusemutter	75 Nm
Elektrischer Anschluss	Steckverbinder, M12 x 1
Umgebungsbedingungen	
Umgebungstemperatur	-40...+100 °C
Vibrationsfestigkeit	55 Hz (1 mm)
Schockfestigkeit	30 g (11 ms)
Schutzart	IP68 IP69K
MTTF	874 Jahre nach SN 29500 (Ed. 99) 40 °C
Schaltzustandsanzeige	
	LED, gelb

Zubehör

Typ	Ident-Nr.		Maßbild
MW-30	6945005	Befestigungswinkel für Gewinderohrsensoren; Werkstoff: Edelstahl A2 1.4301 (AISI 304)	
BSS-30	6901319	Befestigungsschelle für Glatt -und Gewinderohrsensoren; Werkstoff: Polypropylen	