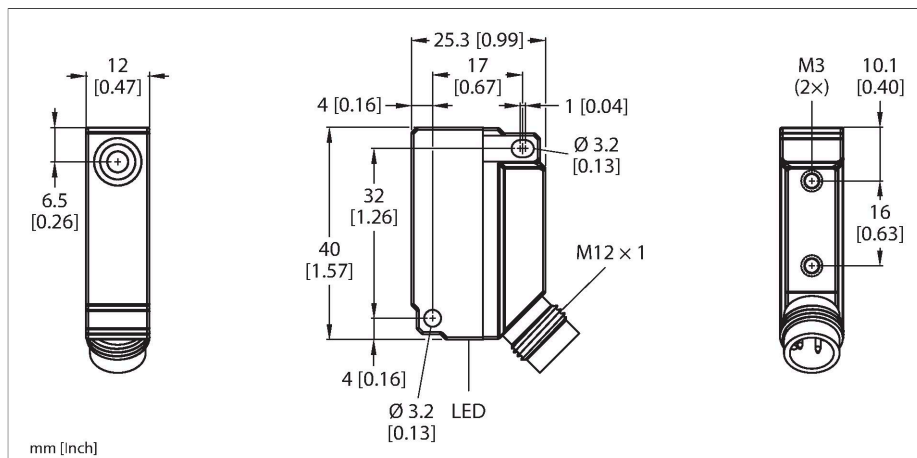


# BI5U-Q12-AN6X2-H1141

## Induktiver Sensor – mit erhöhtem Schaltabstand



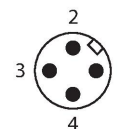
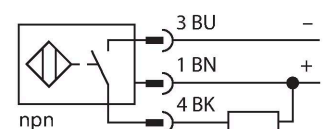
### Technische Daten

|                                       |                             |
|---------------------------------------|-----------------------------|
| Typ                                   | BI5U-Q12-AN6X2-H1141        |
| Ident-No.                             | 1635527                     |
| <b>Allgemeine Daten</b>               |                             |
| Bemessungsschaltabstand               | 5 mm                        |
| Einbaubedingungen                     | bündig                      |
| Gesicherter Schaltabstand             | $\leq (0,81 \times S_n)$ mm |
| Wiederholgenauigkeit                  | $\leq 2\%$ v. E.            |
| Temperaturdrift                       | $\leq \pm 10\%$             |
| Hysterese                             | 3...15 %                    |
| <b>Elektrische Daten</b>              |                             |
| Betriebsspannung $U_b$                | 10...30 VDC                 |
| Restwelligkeit $U_{ss}$               | $\leq 10\% U_{Bmax}$        |
| DC Bemessungsbetriebsstrom $I_b$      | $\leq 200$ mA               |
| Leerlaufstrom                         | $\leq 15$ mA                |
| Reststrom                             | $\leq 0.1$ mA               |
| Isolationsprüfspannung                | 0.5 kV                      |
| Kurzschlusschutz                      | ja/taktend                  |
| Spannungsfall bei $I_b$               | $\leq 1.8$ V                |
| Drahtbruchsicherheit/Verpolungsschutz | ja/vollständig              |
| Ausgangsfunktion                      | Dreidraht, Schließer, NPN   |
| Gleichfeldfestigkeit                  | 300 mT                      |
| Wechselfeldfestigkeit                 | 300 mT <sub>ss</sub>        |
| Schaltfrequenz                        | 1 kHz                       |
| <b>Mechanische Daten</b>              |                             |
| Bauform                               | Quader, Q12                 |
| Abmessungen                           | 40 x 26 x 12 mm             |
| Gehäusewerkstoff                      | Kunststoff, PA12-GF30       |

### Merkmale

- quaderförmig, Höhe 12mm
- aktive Fläche seitlich
- Kunststoff, PA12-GF30
- Faktor 1 für alle Metalle
- erhöhter Schaltabstand
- Schutzart IP 68
- magnetfeldfest
- direkt auf Metall aufbaubar
- DC 3-Draht, 10...30 VDC
- Schließer, NPN-Ausgang
- Steckverbinder, M12 x 1

### Anschlussbild



### Funktionsprinzip

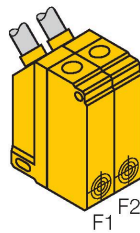
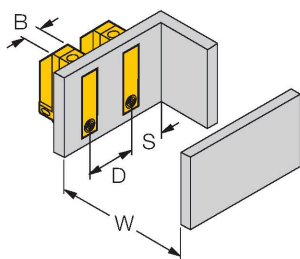
Induktive Sensoren erfassen berührungslos und verschleißfrei metallische Objekte. uprox +-Sensoren haben aufgrund ihres patentierten Multispulen-Systems erhebliche Vorteile. Sie überzeugen durch höchste Schaltabstände, durch maximale Flexibilität, durch größte Betriebssicherheit und durch eine effiziente Standardisierung.

## Technische Daten

|                             |  |
|-----------------------------|--|
| Material aktive Fläche      | PA12-GF30                              |
| Elektrischer Anschluss      | Steckverbinder, M12 x 1                |
| <b>Umgebungsbedingungen</b> |  |
| Umgebungstemperatur         | -25...+70 °C                           |
| Vibrationsfestigkeit        | 55 Hz (1 mm)                           |
| Schockfestigkeit            | 30 g (11 ms)                           |
| Schutzart                   | IP68                                   |
| MTTF                        | 874 Jahre nach SN 29500 (Ed. 99) 40 °C |
| Betriebsspannungsanzeige    | LED, grün                              |
| Schaltzustandsanzeige       | LED, gelb                              |

## Montageanleitung

### Einbauhinweise / Beschreibung



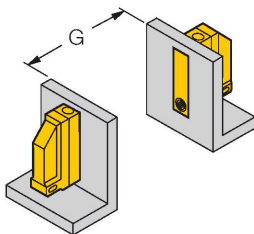
Abstand D 48 mm

Abstand W 25 mm

Abstand S 12 mm

Abstand G 50 mm

Breite der aktiven Fläche B 12 mm



Sensoren können direkt nebeneinander montiert werden, wenn ein Sensor mit versetzter Oszillatorfrequenz Bi5U-Q12.../F2 verwendet wird.

## Anschlusszubehör

| Maßbild | Typ         | Ident-No. |  |
|---------|-------------|-----------|--|
|         | RKC4T-2/TEL | 6625010   | Anschlussleitung, M12-Kupplung, gerade, 3-polig, Leitungslänge: 2 m, Mantelmaterial: PVC, schwarz; cULus-Zulassung |

