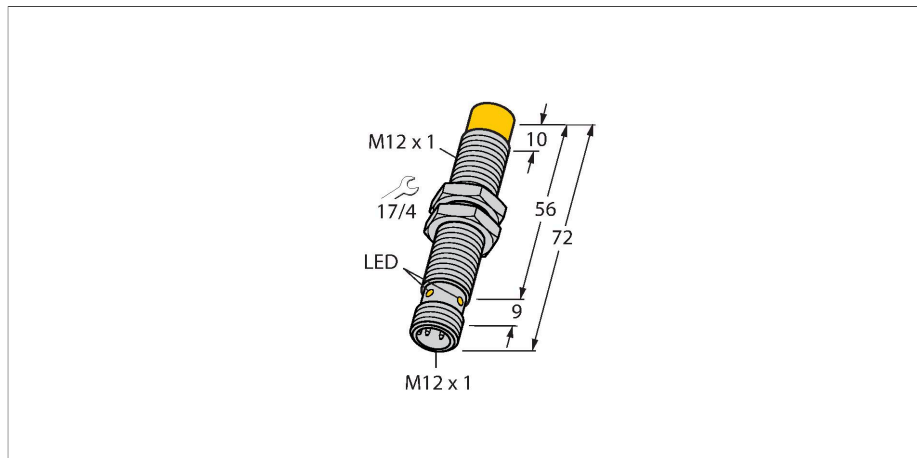


# NI8U-M12EE-AP6X-H1141

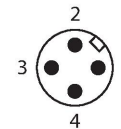
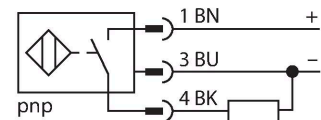
## Induktiver Sensor



### Merkmale

- Gewinderohr, M12 x 1
- extra lange Version
- Messing verchromt
- Faktor 1 für alle Metalle
- Schutzart IP68
- magnetfeldfest
- erweiterter Temperaturbereich
- hohe Schaltfrequenz
- DC 3-Draht, 10...30 VDC
- Schließer, PNP-Ausgang
- Steckverbinder, M12 x 1

### Anschlussbild



### Funktionsprinzip

Induktive Sensoren erfassen berührungslos und verschleißfrei metallische Objekte. uprox-Faktor 1-Sensoren haben aufgrund ihres patentierten ferritkernlosen Multispulensystems erhebliche Vorteile. Sie erfassen alle Metalle im gleichen Schaltabstand, sind magnetfeldfest und besitzen hohe Schaltabstände.

### Technische Daten

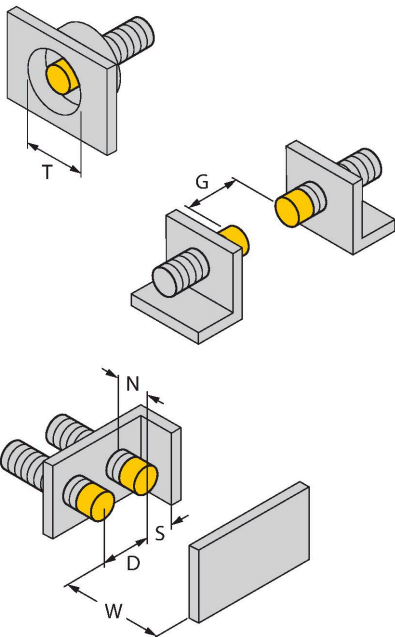
Typ	NI8U-M12EE-AP6X-H1141
Ident-No.	1644147
<b>Allgemeine Daten</b>	
Bemessungsschaltabstand	8 mm
Einbaubedingungen	nicht bündig
Gesicherter Schaltabstand	$\leq (0,81 \times S_n)$ mm
Wiederholgenauigkeit	$\leq 2\%$ v. E.
	$\leq \pm 15\%$ , $\leq -25\text{ °C}$ v $\geq +70\text{ °C}$
Hysterese	3...15 %
<b>Elektrische Daten</b>	
Betriebsspannung $U_b$	10...30 VDC
Restwelligkeit $U_{ss}$	$\leq 10\%$ $U_{Bmax}$
DC Bemessungsbetriebsstrom $I_b$	$\leq 200$ mA
Leerlaufstrom	$\leq 25$ mA
Reststrom	$\leq 0.1$ mA
Isolationsprüfspannung	0.5 kV
Kurzschlusschutz	ja/taktend
Spannungsfall bei $I_b$	$\leq 1.8$ V
Drahtbruchsicherheit/Verpolungsschutz	ja/vollständig
Ausgangsfunktion	Dreidraht, Schließer, PNP
Gleichfeldfestigkeit	300 mT
Wechselfeldfestigkeit	300 mT <sub>ss</sub>
Schaltfrequenz	2 kHz
<b>Mechanische Daten</b>	
Bauform	Gewinderohr, M12 x 1
Abmessungen	72 mm
Gehäusewerkstoff	Metall, CuZn, verchromt

## Technische Daten

Material aktive Fläche	Kunststoff, LCP
Max. Anziehdrehmoment Gehäusemutter	10 Nm
Elektrischer Anschluss	Steckverbinder, M12 x 1
<b>Umgebungsbedingungen</b>	
Umgebungstemperatur	-30...+85 °C
Vibrationsfestigkeit	55 Hz (1 mm)
Schockfestigkeit	30 g (11 ms)
Schutzart	IP68
MTTF	874 Jahre nach SN 29500 (Ed. 99) 40 °C
Schaltzustandsanzeige	LED, gelb

## Montageanleitung

### Einbauhinweise / Beschreibung



Abstand D 48 mm

Abstand W 3 x Sn

Abstand T 45 mm

Abstand S 1,5 x B

Abstand G 6 x Sn

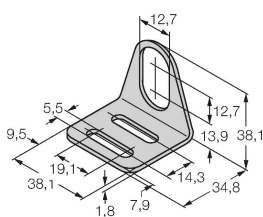
Abstand N 2 x Sn

Durchmesser der aktiven Fläche B Ø 12 mm

## Montagezubehör

MW12

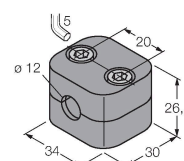
6945003



Befestigungswinkel für Gewinderohrsensoren; Werkstoff: Edelstahl A2 1.4301 (AISI 304)

BSS-12

6901321



Befestigungsschelle für Glatt- und Gewinderohrsensoren; Werkstoff: Polypropylen

## Anschlusszubehör

Maßbild	Typ	Ident-No.	
	RKC4T-2/TEL	6625010	Anschlussleitung, M12-Kupplung, gerade, 3-polig, Leitungslänge: 2 m, Mantelmaterial: PVC, schwarz; cULus-Zulassung

