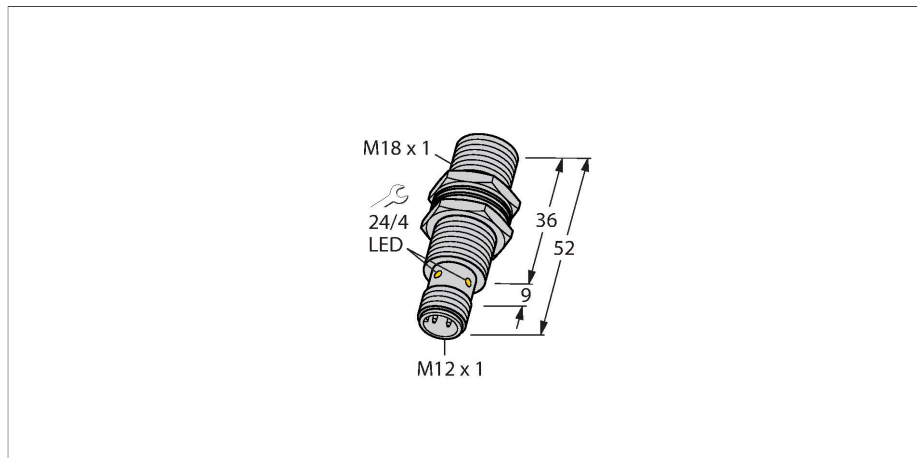


BI10U-MT18-IOL6X2-H1141

Induktiver Sensor – IO-Link Kommunikation und Konfiguration



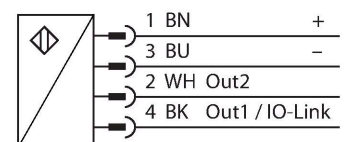
Technische Daten

Typ	BI10U-MT18-IOL6X2-H1141
Ident-No.	1644876
Allgemeine Daten	
Bemessungsschaltabstand	10 mm
Einbaubedingung	bündig
Gesicherter Schaltabstand	$\leq (0,81 \times S_n)$ mm
Wiederholgenauigkeit	$\leq 2\%$ v. E.
Temperaturdrift	$\leq \pm 10\%$
Hysterese	3...15 %
Elektrische Daten	
Betriebsspannung	10...30 VDC
Restwelligkeit	$\leq 10\% U_{ss}$
DC Bemessungsbetriebsstrom	≤ 150 mA
Leerlaufstrom	27 mA
Reststrom	≤ 0.1 mA
Isolationsprüfspannung	≤ 0.5 kV
Kurzschlusschutz	ja / taktend
Spannungsfall bei I_0	≤ 1.8 V
Drahtbruchsicherheit / Verpolungsschutz	ja / vollständig
Kommunikationsprotokoll	IO-Link
Ausgangsfunktion	Vierdraht, Schließer/Öffner, PNP/NPN
Ausgang 1	Schaltausgang oder IO-Link Modus
Ausgang 2	Schaltausgang
Gleichfeldfestigkeit	300 mT
Wechselfeldfestigkeit	300 mT _{ss}
Schaltfrequenz	0.5 kHz

Merkmale

- Gewinderohr, M18 x 1
- Messing, PTFE-beschichtet
- Faktor 1 für alle Metalle
- Schutzart IP68
- magnetfeldfest
- hoher Schaltabstand
- DC 4-Draht, 10...30 VDC
- Steckverbinder, M12 x 1
- Konfiguration und Kommunikation über IO-Link v1.1 oder über standard I/O
- Elektrische Ausgänge unabhängig voneinander konfigurierbar
- Schaltabstand pro Ausgang und Hysterese parametrierbar
- Identifikation über 32 Byte Speicher
- Temperaturüberwachung mit einstellbaren Grenzen
- Diverse Timer- und Impulsüberwachungsfunktionen

Anschlussbild



Funktionsprinzip

Induktive Sensoren erfassen berührungslos und verschleißfrei metallische Objekte. approx3-Sensoren haben aufgrund ihres patentierten Multispulen-Systems erhebliche Vorteile. Sie überzeugen durch höchste Schaltabstände, durch maximale Flexibilität, durch größte Betriebssicherheit und durch eine effiziente Standardisierung. Darüber hinaus lassen sich bestimmte Parameter der approx3-IO-Link-Sensoren mit Hilfe eines IO-Link Masters nach Kundenwunsch in

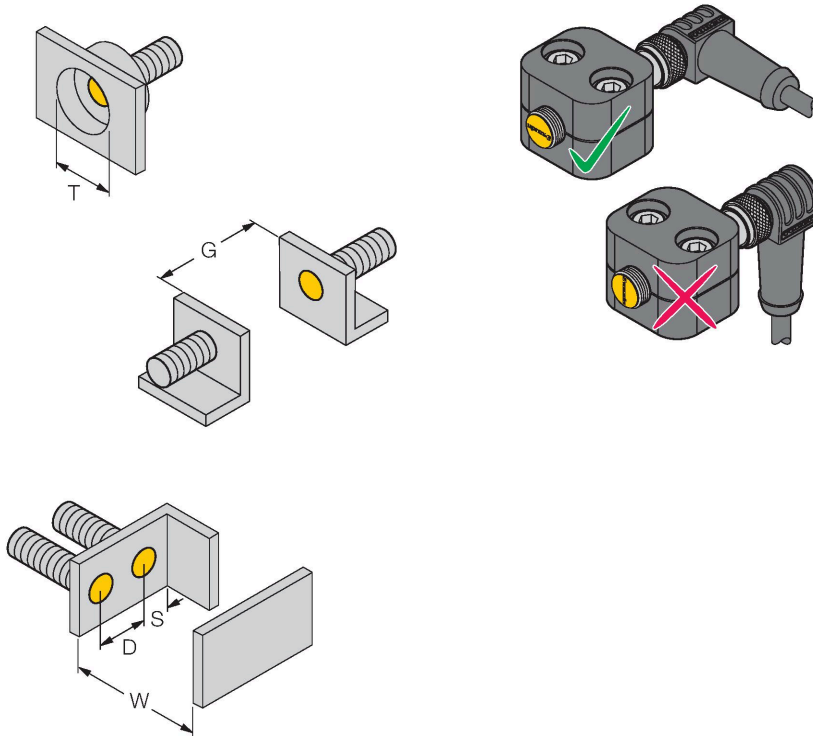
Technische Daten

vordefinierten Grenzen umstellen, sowie diverse Gerätefunktionen konfigurieren. Für detaillierte Informationen wird auf das uprox3-IO-Link-Handbuch verwiesen.

IO-Link	
IO-Link Spezifikation	V 1.1
IO-Link Porttyp	Class A
Kommunikationsmodus	COM 2 (38.4 kBaud)
Prozessdatenbreite	16 bit
Schaltpunktinformation	2 bit
Statusbitinformation	3 bit
Frametyp	2.2
Mindestzykluszeit	8 ms
Funktion Pin 4	IO-Link
Funktion Pin 2	DI
Maximale Leitungslänge	20 m
In SIDI GSDML enthalten	Ja
Mechanische Daten	
Bauform	Gewinderohr, M18 x 1
Abmessungen	52 mm
Gehäusewerkstoff	Metall, CuZn, PTFE beschichtet
Material aktive Fläche	Kunststoff, LCP, PTFE beschichtet
Max. Anziehdrehmoment Gehäusemutter	10 Nm
Elektrischer Anschluss	Steckverbinder, M12 x 1
Umgebungsbedingungen	
Umgebungstemperatur	-25...+70 °C
Vibrationsfestigkeit	55 Hz (1 mm)
Schockfestigkeit	30 g (11 ms)
Schutzart	IP68
MTTF	874 Jahre nach SN 29500 (Ed. 99) 40 °C
Betriebsspannungsanzeige	LED, grün
Schaltzustandsanzeige	LED, gelb

Montageanleitung

Einbauhinweise / Beschreibung



Abstand D	36 mm
Abstand W	3 x Sn
Abstand T	3 x B
Abstand S	1,5 x B
Abstand G	6 x Sn
Durchmesser der aktiven Fläche B	Ø 18 mm

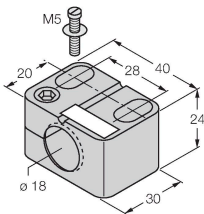
Bei dem Einbau des Sensors, in Kombination mit der dargestellten Halbschalen-Schelle, ist seine korrekte Orientierung zur Schelle zu beachten. Diese ist durch den uprox-Schriftzug auf der Frontkappe des Sensors gekennzeichnet und der nebenstehenden Einbaubezeichnung zu entnehmen.

Montagezubehör

BST-18B

6947214

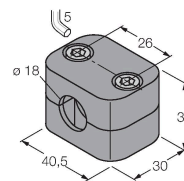
Befestigungsschelle für Gewinderohrsensoren, mit Festanschlag; Werkstoff: PA6



BSS-18

6901320

Befestigungsschelle für Glatt- und Gewinderohrsensoren; Werkstoff: Polypropylen



Anschlusszubehör

Maßbild

Typ

Ident-No.

RKC4.4T-2/TXL1001

6628825

Anschlussleitung, M12-Kupplung, gerade, 4-polig, Leitungslänge: 2 m, Schutzmantelmaterial: Aramidfasern, gelb; Temperaturspitze: 200 °C



Funktionszubehör

Maßbild	Typ	Ident-No.	
	USB-2-IOL-0002	6825482	IO-Link-Master mit integrierter USB-Schnittstelle

