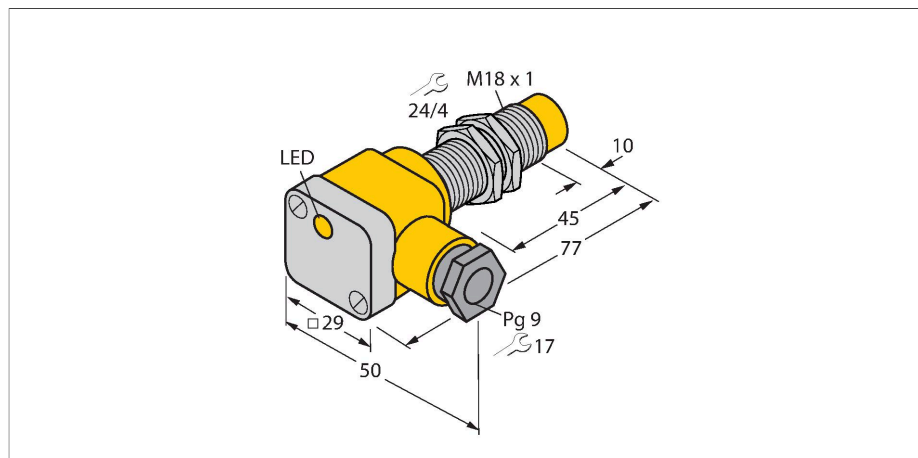


NI12U-EG18SK-AP6X

Induktiver Sensor



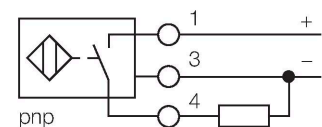
Merkmale

- Gewinderohr, M18 x 1
- Edelstahl, 1.4301
- Faktor 1 für alle Metalle
- Schutzart IP68
- magnetfeldfest
- erweiterter Temperaturbereich
- hohe Schaltfrequenz
- Vorbedämpfungsschutz durch Selbstkompensation
- DC 3-Draht, 10...30 VDC
- Schließer, PNP-Ausgang
- Klemmenraum

Technische Daten

| | |
|---------------------------------------|--|
| Typ | NI12U-EG18SK-AP6X |
| Ident-No. | 1645400 |
| Allgemeine Daten | |
| Bemessungsschaltabstand | 12 mm |
| Einbaubedingungen | nicht bündig, teilbündiger Einbau möglich |
| Gesicherter Schaltabstand | $\leq (0,81 \times S_n)$ mm |
| Wiederholgenauigkeit | $\leq 2\%$ v. E. |
| Temperaturdrift | $\leq \pm 10\%$ $\leq \pm 20\%$, $\leq -25\text{ °C}$ v $\geq +70\text{ °C}$ |
| Hysterese | 3...15 % |
| Elektrische Daten | |
| Betriebsspannung U_e | 10...30 VDC |
| Restwelligkeit U_{ss} | $\leq 10\%$ U_{Bmax} |
| DC Bemessungsbetriebsstrom I_e | ≤ 200 mA |
| Leerlaufstrom | ≤ 25 mA |
| Reststrom | ≤ 0.1 mA |
| Isolationsprüfspannung | 0.5 kV |
| Kurzschlusschutz | ja/taktend |
| Spannungsfall bei I_e | ≤ 1.8 V |
| Drahtbruchsicherheit/Verpolungsschutz | ja/vollständig |
| Ausgangsfunktion | Dreidraht, Schließer, PNP |
| Gleichfeldfestigkeit | 300 mT |
| Wechselfeldfestigkeit | 300 mT _{ss} |
| Schutzklasse | □ |
| Schaltfrequenz | 1 kHz |
| Mechanische Daten | |
| Bauform | Gewinderohr, M18 x 1 |

Anschlussbild



Funktionsprinzip

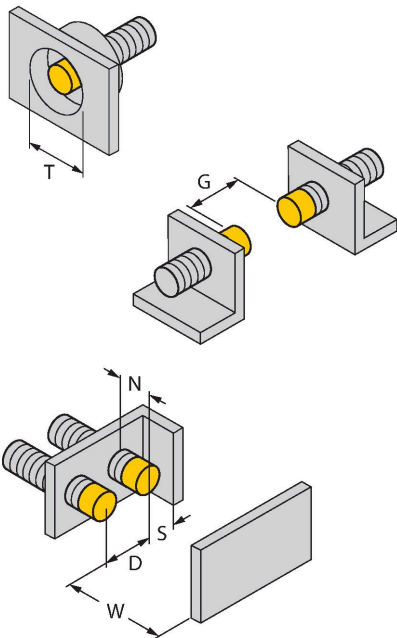
Induktive Sensoren erfassen berührungslos und verschleißfrei metallische Objekte. uprox-Faktor 1-Sensoren haben aufgrund ihres patentierten ferritkernlosen Multispulensystems erhebliche Vorteile. Sie erfassen alle Metalle im gleichen Schaltabstand, sind magnetfeldfest und besitzen hohe Schaltabstände.

Technische Daten

| | |
|-------------------------------------|--|
| Abmessungen | 77 mm |
| Gehäusewerkstoff | Edelstahl, 1.4301 (AISI 304) |
| Material Klemmenraumabdeckung | Kunststoff, Ultem |
| Material Klemmenraumgehäuse | Kunststoff, PA12-GF30 |
| Material aktive Fläche | Kunststoff, PBT |
| Max. Anziehdrehmoment Gehäusemutter | 25 Nm |
| Elektrischer Anschluss | Klemmenraum |
| Klemmvermögen | ≤ 2.5 mm ² |
| Aussendurchmesser Kabel | 4.5...8 mm |
| Umgebungsbedingungen | |
| Umgebungstemperatur | -30...+85 °C |
| Vibrationsfestigkeit | 55 Hz (1 mm) |
| Schockfestigkeit | 30 g (11 ms) |
| Schutzart | IP68 |
| MTTF | 874 Jahre nach SN 29500 (Ed. 99) 40 °C |
| Schaltzustandsanzeige | LED, gelb |
| Im Lieferumfang enthalten | Verschraubung; 2x Gummidichtung |

Montageanleitung

Einbauhinweise / Beschreibung

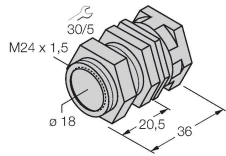


| | |
|----------------------------------|---------|
| Abstand D | 3 x B |
| Abstand W | 3 x Sn |
| Abstand T | 65 mm |
| Abstand S | 1,5 x B |
| Abstand G | 6 x Sn |
| Abstand N | 2 x Sn |
| Durchmesser der aktiven Fläche B | Ø 18 mm |

Montagezubehör

QM-18

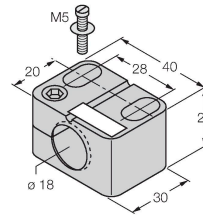
6945102



Schnellmontagehalterung mit Festanschlag; Werkstoff: Messing verchromt. Außengewinde M24 x 1,5. Hinweis: Der Schaltabstand der Näherungsschalter kann sich durch Verwendung von Schnellmontagehalterungen ändern.

BST-18B

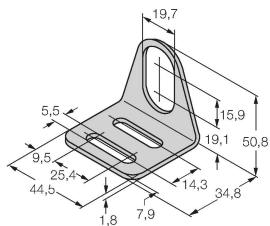
6947214



Befestigungsschelle für Gewinderohrsensoren, mit Festanschlag; Werkstoff: PA6

MW18

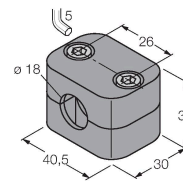
6945004



Befestigungswinkel für Gewinderohrsensoren; Werkstoff: Edelstahl A2 1.4301 (AISI 304)

BSS-18

6901320



Befestigungsschelle für Glatt- und Gewinderohrsensoren; Werkstoff: Polypropylen