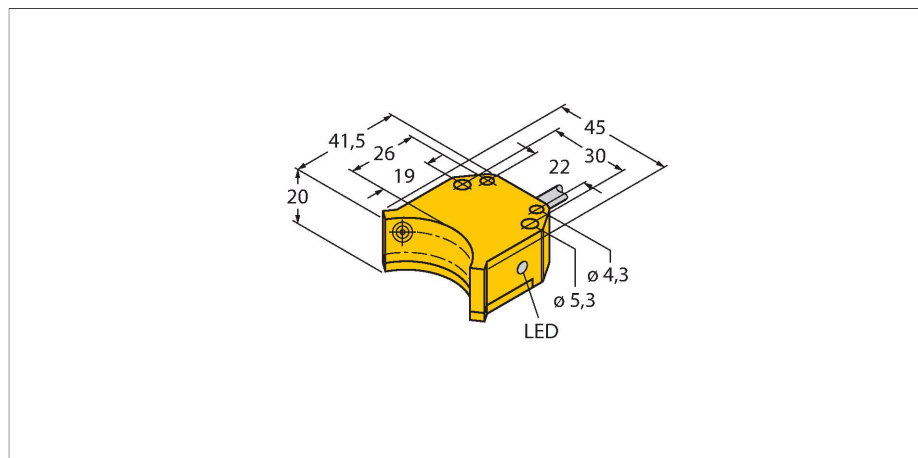


NI4-DS20-2AP6X2

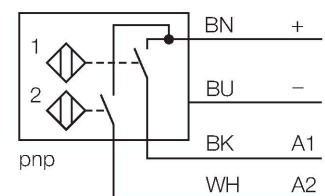
Induktiver Sensor – Doppelsensor für Schwenkantriebe



Merkmale

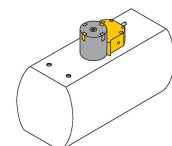
- quaderförmig, Bauform DS20
- Kunststoff, PBT-GF30-VO
- zwei Schaltausgänge zur Überwachung der Stellung von Schwenkantrieben
- Montage auf allen Normantrieben
- 2 x Schließer, PNP-Ausgang
- DC 4-Draht, 10...30 VDC
- Kabelanschluss

Anschlussbild



Funktionsprinzip

Induktive Sensoren erfassen berührungslos und verschleißfrei metallische Objekte. Doppelsensoren sind speziell zur Stellungsabfrage von Schwenkventilen konstruiert und kombinieren die Funktionssicherheit von berührungslosen induktiven Sensoren mit der Flexibilität eines Aufbaugesäuses.



Technische Daten

Typ	NI4-DS20-2AP6X2
Ident-No.	1650022
Allgemeine Daten	
Bemessungsschaltabstand	4 mm
Einbaubedingung	nicht bündig, Montage auf Metall auf der nicht bedruckten (Rück-)Seite erlaubt
Korrekturfaktoren	St37 = 1; Al = 0,3; Edelstahl = 0,7; Ms = 0,4
Wiederholgenauigkeit	≤ 2 % v. E.
Temperaturdrift	≤ ±10 %
Hysterese	3...15 %
Elektrische Daten	
Betriebsspannung	10...30 VDC
Restwelligkeit	≤ 10 % U _{ss}
DC Bemessungsbetriebsstrom	≤ 200 mA
Leerlaufstrom	15 mA
Reststrom	≤ 0.1 mA
Isolationsprüfspannung	≤ 0.5 kV
Kurzschlusschutz	ja / taktend
Spannungsfall bei I _o	≤ 1.8 V
Drahtbruchsicherheit / Verpolungsschutz	vollständig
Ausgangsfunktion	Vierdraht, Schließer, PNP
Schaltfrequenz	0.05 kHz
Mechanische Daten	
Bauform	Doppelsensor für Schwenkantriebe, DS20
Abmessungen	42 x 45 x 20 mm
Gehäusewerkstoff	Kunststoff, PBT-GF30-V0

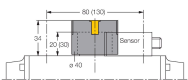
Technische Daten

Material aktive Fläche	Kunststoff, PBT-GF30-V0
Max. Anziehdrehmoment Gehäusemutter	3 Nm
Elektrischer Anschluss	Kabel
Kabelqualität	Ø 5.2 mm, Grau, LifYY, PVC, 2 m
Aderquerschnitt	4 x 0.34 mm ²
Umgebungsbedingungen	
Umgebungstemperatur	-25...+70 °C
Vibrationsfestigkeit	55 Hz (1 mm)
Schockfestigkeit	30 g (11 ms)
Schutzart	IP67
MTTF	2283 Jahre nach SN 29500 (Ed. 99) 40 °C
Schaltzustandsanzeige	2 x LED, gelb/gelb

Montagezubehör

BTS-DS20-TP1

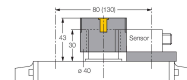
6900155



Betätigungsset (Puck) für Doppelsensoren; Endlage bedämpft; Lochbild auf Flanschfläche: 80 x 30 mm; Anschlusswelle (Wellenzapfen) Höhe: 20 mm / Ø: max. 30 mm

BTS-DS20-TK1

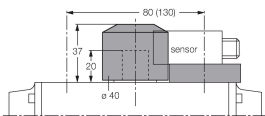
6900156



Betätigungsset (Puck) für Doppelsensoren; Endlage bedämpft; Lochbild auf Flanschfläche: 80 x 30 mm (130 x 30 mm); Anschlusswelle (Wellenzapfen) Höhe: 30 mm / Ø: max. 30 mm

BTS-DS20-KEY

6900136



Betätigungsset (Puck) für Doppelsensoren; Endlage bedämpft und Schalterpunkt einstellbar; Lochbild auf Flanschfläche: 80 x 30 mm (130 x 30 mm); Anschlusswelle (Wellenzapfen) Höhe: 20 mm / Ø: max. 22 mm