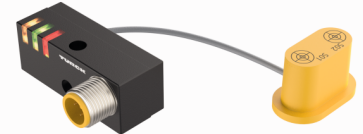
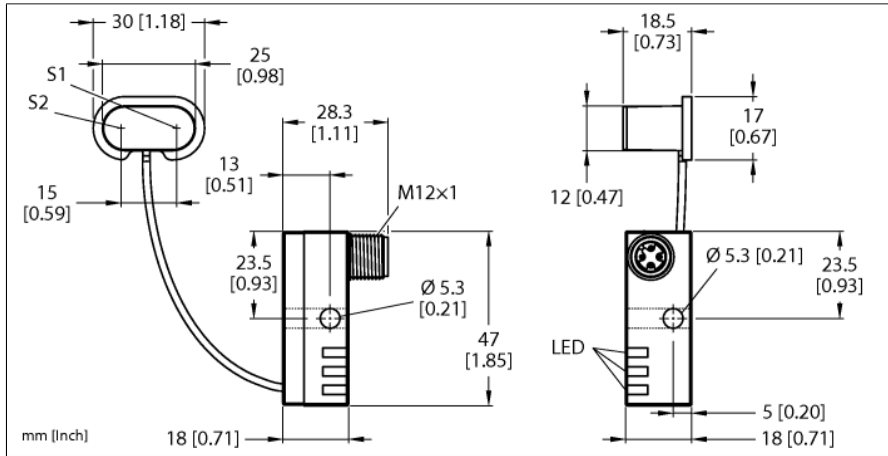


Induktiver Sensor Abfrageset für die Spanntechnik NI1.5-VEP-2AP6-0.185-FS4.4X3/S304



Typ	NI1.5-VEP-2AP6-0.185-FS4.4X3/S304
Ident-No.	1650123
Sonderausführung	S304 entspricht: 2 x Ni./Bi...-AP(N)6/S34. Funktion für Device Net. Vorgegebene Länge am Stecker FS4.4/FS4.4K oder FSF5.5/FSF5.5K (m. PE-Anschluß) oder FS4.4X3. Bsp.-Bestellbez.: Ni2-Q6.5-AP6-0.1-FSF4.4X3/S304

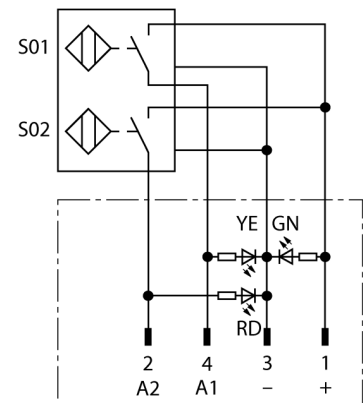
Allgemeine Daten	
Bemessungsschaltabstand S_n	1.5 mm
Einbaubedingungen	nicht bündig
Gesicherter Schaltabstand	$\leq (0,81 \times S_n)$ mm
Korrekturfaktoren	St37 = 1; Al = 0,3; Edelstahl = 0,7; Ms = 0,4
Wiederholgenauigkeit	$\leq 2\%$ v. E.
Temperaturdrift	$\leq \pm 10\%$
Hysterese	3...15 %

Elektrische Daten	
Betriebsspannung U_b	10...30 VDC
Restwelligkeit U_{rs}	$\leq 10\%$ U_{Bmax}
DC Bemessungsbetriebsstrom I_b	≤ 150 mA
Reststrom	≤ 0.1 mA
Isolationsprüfspannung	0.5 kV
Kurzschlusschutz	ja/taktend
Spannungsfall bei I_b	≤ 1.8 V
Ausgangsfunktion	Vierdraht, Schließer, PNP
Schaltfrequenz	0.03 kHz

Mechanische Daten	
Bauform	Abfrageset für die Spanntechnik, VEP
Abmessungen	47 x 18 x 18 mm
Gehäusewerkstoff	Kunststoff, PBT-GF20-V0
Material aktive Fläche	Kunststoff, PP GR-15
Elektrischer Anschluss	Steckverbinder, M12 x 1
Kabelqualität	$\varnothing 3$ mm, Grau, Lif9Y-11Y, PUR, 0.185 m
Adernquerschnitt	4x 0.14 mm ²

- Power Block VEP mit zwei angeschlossenen Sensoren und LED's
- Steckverbinder, M12x1
- Kunststoff, PBT-GF20-V0
- magnetfeldfest (schweißfest) für Gleich- und Wechselfelder bis 100 mT
- 2 x Schließer, PNP-Ausgang
- DC 4-Draht, 10...30 VDC

Anschlussbild



Funktionsprinzip

Spezielle Abfragesets für die Spanntechnik mit zwei Kleinstsensoren zur Auf-Zu-Erkennung werden von Turck für komfortable Lösungen angeboten. Turck bietet eine nahezu unbegrenzte Kombinationsmöglichkeit aus vier verschiedenen Power-Blocks und über 40 verschiedenen Sensormodulbauformen.

Umgebungsbedingungen	
Umgebungstemperatur	-25...+70 °C
Vibrationsfestigkeit	55 Hz (1 mm)
Schockfestigkeit	30 g (11 ms)
Schutzart	IP67
MTTF	2283 Jahre nach SN 29500 (Ed. 99) 40 °C
Betriebsspannungsanzeige	
Schaltzustandsanzeige	LED, grün 2 x LED, gelb/rot