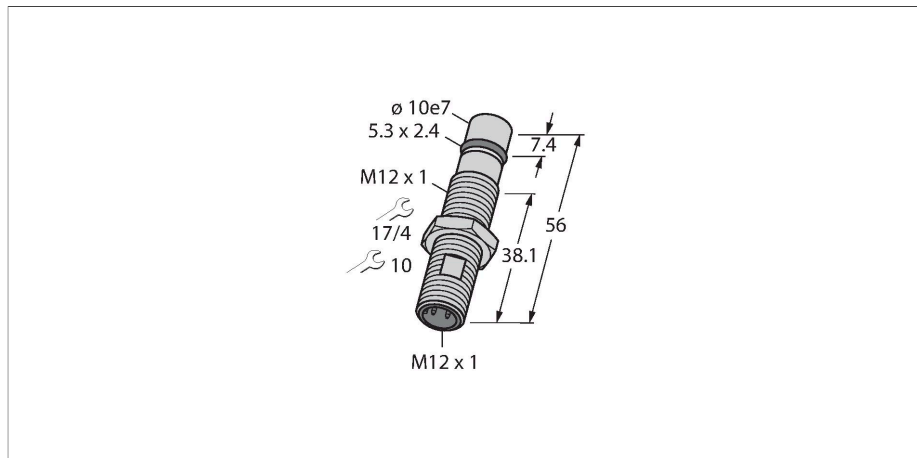


BID1.5-G120KK-AP6-H1141

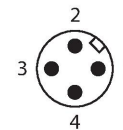
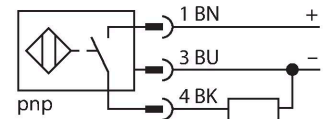
Induktiver Sensor – für hohe Drücke



Merkmale

- Gewinderohr, M12 x 1
- Edelstahl, 1.4301
- zulässiger permanent wirkender Druck 500 bar
- zulässige Spitzendrücke bis 1000 bar
- Geeignet für den Einsatz im Hochvakuum
- DC 3-Draht, 10...30 VDC
- Schließer, PNP-Ausgang
- Steckverbinder, M12 x 1

Anschlussbild



Funktionsprinzip

Induktive Sensoren erfassen berührungslos und verschleißfrei metallische Objekte. Dazu benutzen sie ein hochfrequentes elektromagnetisches Wechselfeld, das mit dem Erfassungsobjekt in Wechselwirkung tritt. Das Feld wird von einem LC-Resonanzkreis mit einer Ferritkern-Spule erzeugt. Druckfeste induktive Sensoren widerstehen Drücken von bis zu 1000 bar; ihr Einsatzbereich liegt in der Positionserfassung in Hydraulikzylindern.

Technische Daten

Typ	BID1.5-G120KK-AP6-H1141
Ident-No.	1682001
Allgemeine Daten	
Bemessungsschaltabstand	1.5 mm
Einbaubedingungen	bündig
Gesicherter Schaltabstand	≤ (0,81 x S _n) mm
Korrekturfaktoren	St37 = 1; Al = 0,32; Cu = 0,27; Ms = 0,45; Edelstahl = 0,75
Wiederholgenauigkeit	≤ 7 % v. E.
Druck statisch	≤ 500 bar
Druck dynamisch	≤ 500 bar
Vakuumfest bis	10 ⁻⁸ Torr
Temperaturdrift	≤ ±15 %
Hysterese	3 %
Elektrische Daten	
Betriebsspannung U _e	10...30 VDC
Restwelligkeit U _{ss}	≤ 20 % U _{Bmax}
DC Bemessungsbetriebsstrom I _e	≤ 200 mA
Leerlaufstrom	≤ 10 mA
Reststrom	≤ 0.1 mA
Isolationsprüfspannung	0.5 kV
Kurzschlusschutz	ja/taktend
Spannungsfall bei I _e	≤ 2 V
Drahtbruchsicherheit/Verpolungsschutz	ja/vollständig
Ausgangsfunktion	Dreidraht, Schließer, PNP
Schaltfrequenz	0.6 kHz

Technische Daten

Mechanische Daten

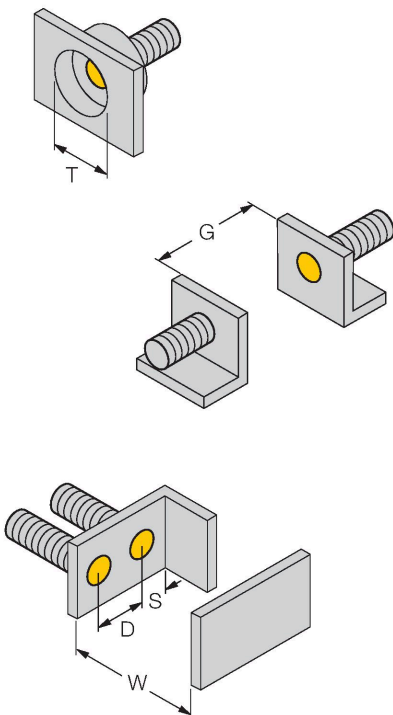
Bauform	Gewinderohr, M12 x 1
Abmessungen	56 mm
Gehäusewerkstoff	Edelstahl, 1.4305 (AISI 303)
Material aktive Fläche	Kunststoff, ZrO ₂
Max. Anziehdrehmoment Gehäusemutter	40 Nm
Elektrischer Anschluss	Steckverbinder, M12 x 1

Umgebungsbedingungen

Umgebungstemperatur	-25...+80 °C
Vibrationsfestigkeit	55 Hz (1 mm)
Schockfestigkeit	30 g (11 ms)
Schutzart	IP68
MTTF	1053 Jahre nach SN 29500 (Ed. 99) 30 °C

Montageanleitung

Einbauhinweise / Beschreibung



Abstand D	3 x B
Abstand W	3 x Sn
Abstand T	3 x B
Abstand S	1,5 x B
Abstand G	6 x Sn
Durchmesser der aktiven Fläche B	Ø 12 mm